



### Designação para encomenda

CCN15-30GS60-A2-3G-3D

### Características

- 15 mm não faceado
- A distância de detecção pode ser ajustada em um amplo range por meio de um potenciômetro
- Alta resistência EMC
- Saídas complementares
- Versão de aço inoxidável
- Faixa de tensão operacional 10 V ... 60 V DC

### Acessório

BF 30

### Dados técnicos

#### Dados gerais

Função de comutação		complementares
Tipo de saída		PNP
Intervalo de comutação	$s_n$	15 mm
Montagem		não nivelado
Polaridade de saída		DC
Intervalo seguro de comutação	$s_a$	0 ... 12,1 mm
Tipo de saída		de 4 fios

#### Dados característicos

Condições de montagem		
A		18 mm
B		10 mm
C		30 mm
F		60 mm
Tensão de funcionamento	$U_B$	10 ... 60 V DC
Frequência de comutação	$f$	0 ... 10 Hz
Protecção contra as inversões da polaridade		protecção contra polaridade inversa
Protecção contra curto-circuito		cíclico
Queda de tensão	$U_d$	$\leq 2,8$ V
Corrente de funcionamento	$I_L$	0 ... 200 mA
Corrente residual	$I_r$	0 ... 0,5 mA tipo 0,1 $\mu$ A com 25 °C
Corrente residual $T_U = 40$ °C Elemento de comutação Desligado		$\leq 100$ $\mu$ A
Corrente reactiva	$I_0$	$\leq 20$ mA
Retardamento de prontidão	$t_v$	$\leq 50$ ms
Indicação do estado de comutação		LED, amarelo

#### Indicações/Elementos de comando

Potenciômetro	Regulador de sensibilidade
---------------	----------------------------

#### Condições ambiente

Temperatura ambiente	-25 ... 70 °C (-13 ... 158 °F)
Temperatura de armazenamento	-40 ... 85 °C (-40 ... 185 °F)

#### Dados mecânicos

Tipo de saída	Cabo PVC , 2 m
Secção transversal do condutor	0,75 mm <sup>2</sup>
Material da caixa	Aço inoxidável 1.4305 / AISI 303
Superfície frotal	PBT
Grau de protecção	IP67

#### Informações gerais

Aplicação numa área potencialmente explosiva	ver manual de instruções
Categoria	3D

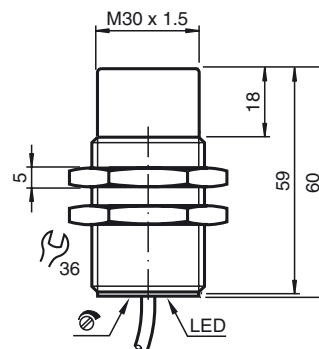
#### Conformidade de directivas e normas

Conformidade-padrão	
Padrões	EN 60947-5-2:2007 IEC 60947-5-2:2007

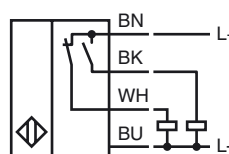
#### Autorizações certificados

Autorização UL	cULus Listed, General Purpose
Autorização CSA	cCSAus Listed, General Purpose

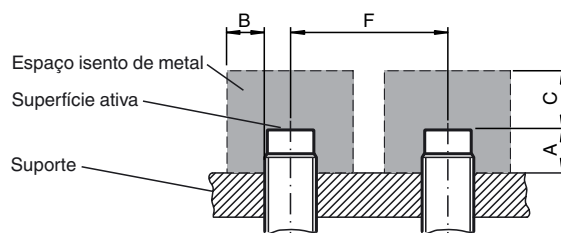
### Dimensões



### Conexão eléctrica



## Condições de montagem



## DC de nível de proteção do equipamento

Marcação CE



Marcação ATEX

Conformidade com a diretiva

94/9/EG

Padrões

EN 50281-1-1

Proteção através da caixa

Restrição devido às condições mencionadas de seguida

## Condições especiais

Aquecimento máximo (elevação de temperatura)

dependendo da tensão de carga  $I_L$  e da tensão de funcionamento máx  $U_{Bmax}$ .

Os dados devem ser consultados na seguinte listagem. Na identificação Ex do meio de produção está indicada a temperatura máxima da superfície relativamente à temperatura máxima ambiente.

em  $U_{Bmax}=60\text{ V}$ ,  $I_L=200\text{ mA}$ 

19 K

em  $U_{Bmax}=60\text{ V}$ ,  $I_L=100\text{ mA}$ 

18 K

em  $U_{Bmax}=60\text{ V}$ ,  $I_L=50\text{ mA}$ 

15 K

em  $U_{Bmax}=30\text{ V}$ ,  $I_L=200\text{ mA}$ 

16 K

a  $U_{Bmax}=30\text{ V}$ ,  $I_L=100\text{ mA}$ 

13 K

a  $U_{Bmax}=30\text{ V}$ ,  $I_L=50\text{ mA}$ 

11 K