



Referencia de pedido

CCN15-30GS60-A2-3G-3D

Características

- 15 mm no enrasado
- El rango de conmutación puede ajustarse con el potenciómetro a un rango amplio
- Elevada resistencia CEM
- Salidas antivalentes
- Modelo de acero inoxidable
- Rango de tensión de trabajo 10 ... 60 V CC

Accesorios

BF 30

Brida de fijación, 30 mm

Datos técnicos

Datos generales

Función de conmutación	antivalente
Tipo de salida	PNP
Distancia de conmutación de medición s_n	15 mm
Instalación	no enrasado
Polaridad de salida	CC
Distancia de conmutación asegurada s_a	0 ... 12,1 mm
Tipo de salida	4-hilos

Datos característicos

Condiciones de montaje	
A	18 mm
B	10 mm
C	30 mm
F	60 mm
Tensión de trabajo U_B	10 ... 60 V CC
Frecuencia de conmutación f	0 ... 10 Hz
Protección contra la inversión de polaridad	protegido
Protección contra cortocircuito	sincronizado
Caída de tensión U_d	$\leq 2,8$ V
Corriente de trabajo I_L	0 ... 200 mA
Corriente residual I_r	0 ... 0,5 mA tip. 0,1 μ A a 25 °C
Corriente residual $T_U = 40$ °C Elemento conmut. Off	≤ 100 μ A
Corriente en vacío I_0	≤ 20 mA
Retardo a la disponibilidad t_v	≤ 50 ms
Indicación del estado de conmutación	LED, amarillo

Elementos de indicación y manejo

Potenciómetro	Regulador de sensibilidad
---------------	---------------------------

Condiciones ambientales

Temperatura ambiente	-25 ... 70 °C (-13 ... 158 °F)
Temperatura de almacenaje	-40 ... 85 °C (-40 ... 185 °F)

Datos mecánicos

Tipo de conexión	Cable PVC, 2 m
Sección transversal	0,75 mm ²
Material de la carcasa	Acero inoxidable 1.4305 / AISI 303
Superficie frontal	PBT
Grado de protección	IP67

Información general

Aplicación en campo con peligro de explosión	ver Instrucciones de uso
Categoría	3D

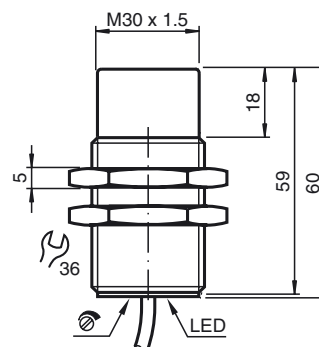
Conformidad con Normas y Directivas

Conformidad con la normativa	
Estándares	EN 60947-5-2:2007 IEC 60947-5-2:2007

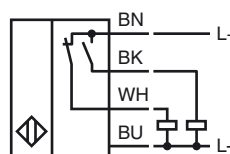
Autorizaciones y Certificados

Autorización UL	cULus Listed, General Purpose
Autorización CSA	cCSAus Listed, General Purpose

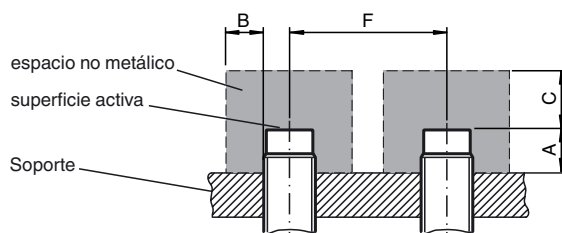
Dimensiones



Conexión



Condiciones de montaje



Nivel de protección del equipo Dc

Marcado CE	CE
Marcas de ATEX	II 3D IP67 T 89 X
Conformidad con la directiva	94/9/EG
Estándares	EN 50281-1-1 Protección mediante la carcasa Limitación mediante las condiciones nombradas a continuación

Condiciones especiales

Calefacción máxima (Aumento de temperatura)	depende de la corriente de carga I_L y de la tensión de trabajo máx. $U_{Bmáx}$. Las indicaciones deben obtenerse del listado siguiente En la identificación Ex del aparato está indicada la temperatura de la superficie máx. con la temperatura ambiente máx. BR>
con $U_{Bmáx}=60\text{ V}$, $I_L=200\text{ mA}$	19 K
con $U_{Bmáx}=60\text{ V}$, $I_L=100\text{ mA}$	18 K
con $U_{Bmáx}=60\text{ V}$, $I_L=50\text{ mA}$	15 K
con $U_{Bmáx}=30\text{ V}$, $I_L=200\text{ mA}$	16 K
a $U_{Bmáx}=30\text{ V}$, $I_L=100\text{ mA}$	13 K
a $U_{Bmáx}=30\text{ V}$, $I_L=50\text{ mA}$	11 K

Fecha de publicación: 2012-02-09 15:33 Fecha de edición: 2018-02-28 189957_spa.xml