

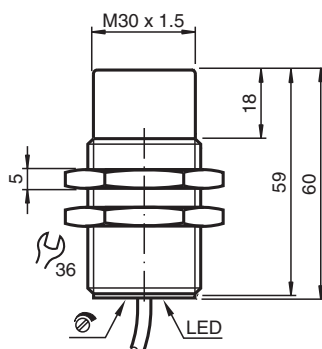


## Sensore capacitivo CCN15-30GS60-E0

- 15 mm non allineato
- Distanza di commutazione regolabile con Poti
- Resistenza a EMC elevata
- Versione di acciaio inox
- Campo della tensione di esercizio 10 ... 60 V DC



### Dimensioni



### Dati tecnici

#### Dati generali

Funzione di commutazione		Normalmente aperto (NA)
Tipo di uscita		NPN
Distanza di comando misura	$s_n$	15 mm
Montaggio incorporato		non incorporab.
Polarità d'uscita		DC
Distanza di comando sicura	$s_a$	0 ... 12,1 mm
Tipo di uscita		3-fili

#### Dati specifici

Condizioni di montaggio		
A		18 mm
B		10 mm
C		30 mm
F		60 mm
Tensione di esercizio	$U_B$	10 ... 60 V
Frequenza di commutazione	$f$	0 ... 10 Hz
Protezione da scambio di polarità		polarità protetta

Data di edizione: 2022-06-21 Data di stampare: 2022-06-21 : 189959\_ita.pdf

Consultate "Note generali relative alle informazioni sui prodotti Pepperl+Fuchs".

Pepperl+Fuchs Group  
www.pepperl-fuchs.com

USA: +1 330 486 0001  
fa-info@us.pepperl-fuchs.com

Germania: +49 621 776 1111  
fa-info@de.pepperl-fuchs.com

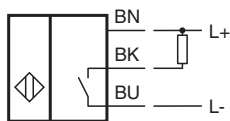
Singapore: +65 6779 9091  
fa-info@sg.pepperl-fuchs.com

**PF** PEPPERL+FUCHS

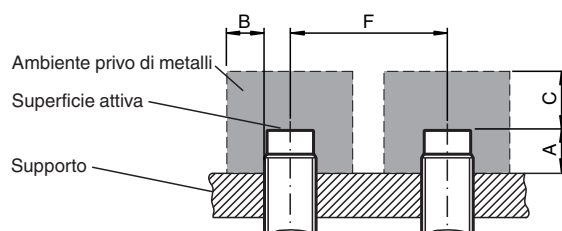
## Dati tecnici

Protezione da cortocircuito	a fasi	
Caduta di tensione	$U_d$	$\leq 2,8 \text{ V}$
Corrente di esercizio	$I_L$	0 ... 200 mA
Corrente residua	$I_r$	0 ... 0,5 mA tipico 0,1 $\mu\text{A}$ a 25 °C
Corrente residua $T_U = 40 \text{ °C}$ , elemento di commutazione Off		$\leq 100 \mu\text{A}$
Corrente in assenza di carico	$I_0$	$\leq 20 \text{ mA}$
Ritardo di disponibilità	$t_v$	$\leq 50 \text{ ms}$
Display stato elettrico		LED, giallo
<b>Indicatori / Elementi di comando</b>		
Potenziometro		Regolatore della sensibilità
<b>Conformità agli standard e alle direttive</b>		
Standard di conformità		
Norme		EN 60947-5-2:2007 EN 60947-5-2/A1:2012 IEC 60947-5-2:2007 IEC 60947-5-2 AMD 1:2012
<b>Omologazioni e certificati</b>		
omologazione UL		cULus Listed, General Purpose
Omologazione CCC		Certified by China Compulsory Certification (CCC)
<b>Condizioni ambientali</b>		
Temperatura ambiente		-25 ... 70 °C (-13 ... 158 °F)
Temperatura di stoccaggio		-40 ... 85 °C (-40 ... 185 °F)
<b>Dati meccanici</b>		
Tipo di collegamento		Cavo PVC , 2 m
Sezione filo		0,75 mm <sup>2</sup>
Materiale della scatola		Acciaio inox 1.4305 / AISI 303
Superficie anteriore		PBT
Grado di protezione		IP67
Cavo		
Diametro cavo		6,4 mm $\pm$ 0,2 mm
Raggio di curvatura		> 10 x diametro del cavo


## Collegamento



## Installazione



## Accessori

	<b>BF 30</b>	Flangia di fissaggio, 30 mm
---	--------------	-----------------------------