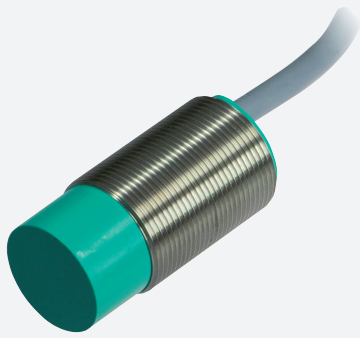


Sensor capacitivo

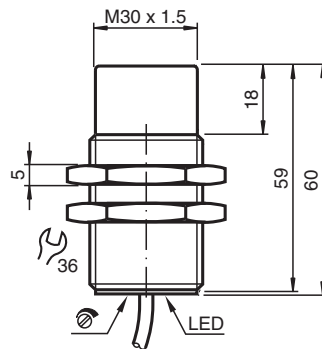
CCN15-30GS60-E0



- 15 mm no enrasado
- Rango de conmutación ajustable con potenciómetro
- Elevada resistencia CEM
- Modelo de acero inoxidable
- Rango de tensión de trabajo 10 ... 60 V CC



Dimensiones



Datos técnicos

Datos generales		
Función de conmutación		Normalmente abierto (NA)
Tipo de salida		NPN
Distancia de conmutación de medición	s_n	15 mm
Instalación		no enrasado
Polaridad de salida		CC
Distancia de conmutación asegurada	s_a	0 ... 12,1 mm
Tipo de salida		3-hilos
Datos característicos		
Condiciones de montaje		
A		18 mm
B		10 mm
C		30 mm
F		60 mm
Tensión de trabajo	U_B	10 ... 60 V
Frecuencia de conmutación	f	0 ... 10 Hz
Protección contra la inversión de polaridad		protegido

Fecha de publicación: 2022-06-21 Fecha de edición: 2022-06-21 : 189959_spa.pdf

Consulte "Notas generales sobre la información de los productos de Pepperl+Fuchs".

Pepperl+Fuchs Group
www.pepperl-fuchs.com

EE. UU.: +1 330 486 0001
fa-info@us.pepperl-fuchs.com

Alemania: +49 621 776 1111
fa-info@de.pepperl-fuchs.com

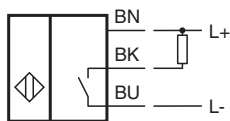
Singapur: +65 6779 9091
fa-info@sg.pepperl-fuchs.com

PF PEPPERL+FUCHS

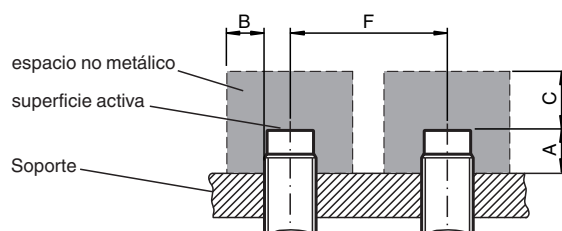
Datos técnicos

Protección contra cortocircuito		sincronizado
Caída de tensión	U_d	$\leq 2,8 \text{ V}$
Corriente de trabajo	I_L	0 ... 200 mA
Corriente residual	I_r	0 ... 0,5 mA tip. 0,1 μA a 25 °C
Corriente residual $T_U = 40 \text{ °C}$ Elemento conmut. Off		$\leq 100 \mu\text{A}$
Corriente en vacío	I_0	$\leq 20 \text{ mA}$
Retardo a la disponibilidad	t_v	$\leq 50 \text{ ms}$
Indicación del estado de conmutación		LED, amarillo
Elementos de indicación y manejo		
Potenciómetro		Regulador de sensibilidad
Conformidad con Normas y Directivas		
Conformidad con la normativa		
Estándares		EN 60947-5-2:2007 EN 60947-5-2/A1:2012 IEC 60947-5-2:2007 IEC 60947-5-2 AMD 1:2012
Autorizaciones y Certificados		
Autorización UL		cULus Listed, General Purpose
Autorización CCC		Certificado por China Compulsory Certification (CCC)
Condiciones ambientales		
Temperatura ambiente		-25 ... 70 °C (-13 ... 158 °F)
Temperatura de almacenaje		-40 ... 85 °C (-40 ... 185 °F)
Datos mecánicos		
Tipo de conexión		Cable PVC , 2 m
Sección transversal		0,75 mm ²
Material de la carcasa		Acero inoxidable 1.4305 / AISI 303
Superficie frontal		PBT
Grado de protección		IP67
Cable		
Diámetro del cable		6,4 mm \pm 0,2 mm
Radio de flexión		$> 10 \times$ Kabeldurchmesser


Conexión



Instalación



Accesorios

	BF 30	Brida de fijación, 30 mm
---	--------------	--------------------------