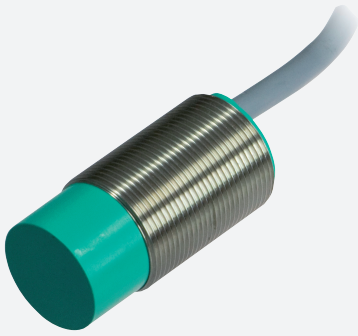


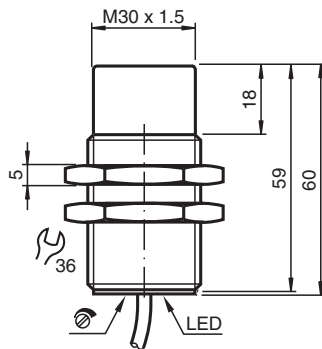
Czujnik pojemnościowy CCN15-30GS60-E2



- 15 mm niezabudowany
- Możliwość ustawienia zakresu działania potencjometrem
- Podwyższona kompatybilność elektromagnetyczna
- Wykonanie ze stali nierdzewnej
- Zakres napięcia roboczego 10–60 V DC



Wymiary



Dane techniczne

Dane ogólne		
Funkcja przełączania		Normalnie otwarte (NO)
Rodzaj wyjścia		PNP
Nominalny zasięg działania	s_n	15 mm
Instalacja		niezabudowany
Polaryzacja wyjściowa		DC
Zapewniony dystans działania	s_a	0 ... 12,1 mm
Rodzaj wyjścia		3-przewodowy
Parametry		
warunki montażu		
A		18 mm
B		10 mm
C		30 mm
F		60 mm
Napięcie robocze	U_B	10 ... 60 V DC
Częstotliwość przełączania	f	0 ... 10 Hz
Ochrona przed złą polaryzacją		ochrona przed odwrotną polaryzacją

Data publikacji: 2022-06-21 Data wydania: 2022-06-21 : 189960_poi.pdf

Patrz „Uwagi ogólne dotyczące informacji o produktach firmy Pepperl+Fuchs”.

Grupa Pepperl+Fuchs
www.pepperl-fuchs.com

USA: +1 330 486 0001
fa-info@us.pepperl-fuchs.com

Niemcy: +49 621 776 1111
fa-info@de.pepperl-fuchs.com

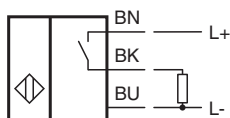
Singapur: +65 6779 9091
fa-info@sg.pepperl-fuchs.com

PF PEPPERL+FUCHS

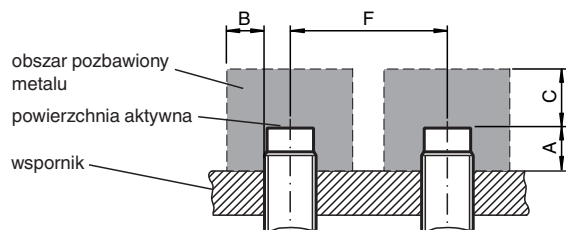
Dane techniczne

Ochrona przed zwarciami		pulsująca
spadek napięcia	U_d	$\leq 2,8 \text{ V}$
Prąd roboczy	I_L	0 ... 200 mA
Prąd resztkowy	I_r	0 ... 0,5 mA typ. 0,1 μA przy temp. 25 °C
Prąd resztkowy $T_U = 40 \text{ °C}$ element przełączający wyłączony		$\leq 100 \mu\text{A}$
Prąd jałowy	I_o	$\leq 20 \text{ mA}$
Opóźnienie przed udostępnieniem	t_v	$\leq 50 \text{ ms}$
Wskaźnik stanu przełączenia		Żółta dioda
Parametry bezpieczeństwa funkcjonalnego		
MTTF _d		750 a
Okres użytkowania (T_M)		20 a
Stopień pokrycia diagnostycznego (DC)		0 %
Wskaźniki/elementy obsługowe		
Potencjometr		regulator czułości
Zgodność norm i dyrektyw		
Zgodność z normami		
Normy		EN 60947-5-2:2007 EN 60947-5-2/A1:2012 IEC 60947-5-2:2007 IEC 60947-5-2 AMD 1:2012
Zezwolenia i certyfikaty		
Atest UL		cULus Listed, General Purpose
Certyfikat CCC		Posiada certyfikat China Compulsory Certification (CCC)
Warunki otoczenia		
Temperatura otoczenia		-25 ... 70 °C (-13 ... 158 °F)
Temperatura przechowywania		-40 ... 85 °C (-40 ... 185 °F)
Specyfikacja mechaniczna		
Rodzaj złącza		przewód PVC , 2 m
Przekrój kabla		0,75 mm ²
Materiał obudowy		Stal szlachetna 1.4305 / AISI 303
Powierzchnia pomiarowa		PBT
Stopień ochrony		IP67
przewód		
Średnica kabli		6,4 mm \pm 0,2 mm
Promień zgięcia		> 10 x średnica przewodu


Połączenie



Montaż



Akcesoria

	BF 30	Kołnierz montażowy, 30 mm
---	--------------	---------------------------