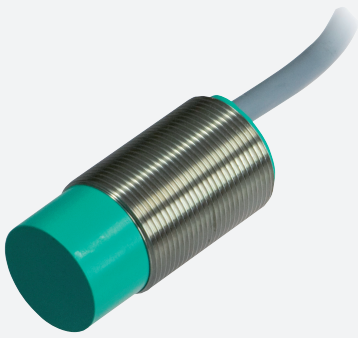


# Givare, kapacitiv

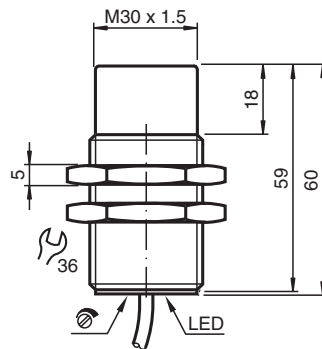
## CCN15-30GS60-E2



- 15 mm ej i plan
- Kopplingsavstånd inställningsbart med potentiometer
- Ökad EMV-tålighet
- Utförande i rostfritt stål
- Arbetsspänning 10 ... 60 V DC



### Mått



### Tekniska data

Allmänna specifikationer		
Växlingsfunktion		Normalt öppen (NO)
Utgångstyp		PNP
Känslavstånd	$s_n$	15 mm
Installation		ej i samma plan
Utgångs typ		DC
Garanterat känslavstånd	$s_a$	0 ... 12,1 mm
Anslutnings sätt		3-trådig
Specifikationer		
Installationsförhållanden		
A		18 mm
B		10 mm
C		30 mm
F		60 mm
Arbetsspänning	$U_B$	10 ... 60 V DC
Kopplingsfrekvens	f	0 ... 10 Hz
Polaritetsskydd		Skyddad mot felaktig polaritet

Kungöresedatum: 2022-06-21 Datum för utgåva: 2022-06-21 : 189960\_swe.pdf

Se "Allmänna kommentarer om produktinformationen från Pepperl+Fuchs".

Pepperl+Fuchs Group  
www.pepperl-fuchs.com

USA: +1 330 486 0001  
fa-info@us.pepperl-fuchs.com

Tyskland: +49 621 776 1111  
fa-info@de.pepperl-fuchs.com

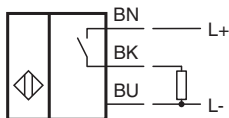
Singapore: +65 6779 9091  
fa-info@sg.pepperl-fuchs.com

**PF** PEPPERL+FUCHS

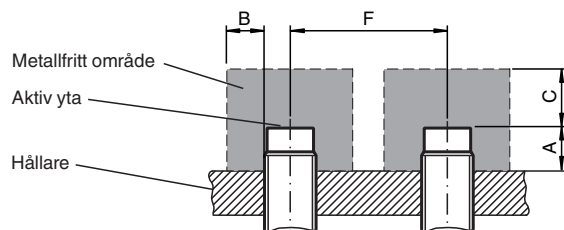
## Tekniska data

Kortslutningsskydd		pulserande
Spänningsfall	$U_d$	$\leq 2,8 \text{ V}$
Arbetsström	$I_L$	0 ... 200 mA
Läckström	$I_r$	0 ... 0,5 mA typ. 0,1 $\mu\text{A}$ vid 25 °C
Restström $T_U = 40 \text{ °C}$ kopplingselement Av		$\leq 100 \mu\text{A}$
Tomgångsström	$I_0$	$\leq 20 \text{ mA}$
Driftsberedskapsuppskov	$t_v$	$\leq 50 \text{ ms}$
Funktions indikering		LED, gul
<b>Specifikation funktionell säkerhet</b>		
MTTF <sub>d</sub>		750 a
Livslängd ( $T_M$ )		20 a
Feldetekteringsförmåga (DC)		0 %
<b>Visning/betjäningselement</b>		
Potentiometer		Känslighetsjustering
<b>Norm- och riktlinjekonformitet</b>		
Standardöverensstämmelse		
Standarder		EN 60947-5-2:2007 EN 60947-5-2/A1:2012 IEC 60947-5-2:2007 IEC 60947-5-2 AMD 1:2012
<b>Godkännanden och certifikat</b>		
UL-godkännande		cULus Listed, General Purpose
CCC-godkännande		Certified by China Compulsory Certification (CCC)
<b>Omgivningsförhållande</b>		
Omgivningstemperatur		-25 ... 70 °C (-13 ... 158 °F)
Lagringstemperatur		-40 ... 85 °C (-40 ... 185 °F)
<b>Mekaniska specifikationer</b>		
Anslutnings typ		Kabel PVC , 2 m
Ledartvärsnitt		0,75 mm <sup>2</sup>
Kapslingsmaterial		Rostfritt stål 1.4305 / AISI 303
Avkännings yta		PBT
Skyddsklass		IP67
kabel		
Kabeldiameter		6,4 mm $\pm$ 0,2 mm
Böjningsradie		> 10 x kabeldiameter

## Anslutning



## Installation



## Tillbehör

	<b>BF 30</b>	Fäste, 30 mm
---	--------------	--------------