



Codifica d'ordine

CCN15-30GS60-E2-3G-3D

Caratteristiche

- 15 mm non allineato
- La distanza di commutazione può essere regolata in un ampio intervallo con un potenziometro
- Resistenza a EMC elevata
- Versione di acciaio inox
- Campo della tensione di esercizio 10 ... 60 V DC

Accessori

BF 30
Flangia di fissaggio, 30 mm

Dati tecnici

Dati generali

Funzione di commutazione		Normalmente aperto (NA)
Tipo di uscita		PNP
Distanza di comando misura	s_n	15 mm
Montaggio incorporato		non incorporab.
Polarità d'uscita		DC
Distanza di comando sicura	s_a	0 ... 12,1 mm
Tipo di uscita		3-fili

Dati specifici

Condizioni di montaggio		
A		18 mm
B		10 mm
C		30 mm
F		60 mm
Tensione di esercizio	U_B	10 ... 60 V DC
Frequenza di commutazione	f	0 ... 10 Hz
Protezione da scambio di polarità		polarità protetta
Protezione da cortocircuito		a fasi
Caduta di tensione	U_d	$\leq 2,8$ V
Corrente di esercizio	I_L	0 ... 200 mA
Corrente residua	I_r	0 ... 0,5 mA tipico 0,1 μ A a 25 °C
Corrente residua $T_U = 40$ °C, elemento di commutazione Off		
Corrente in assenza di carico	I_0	≤ 20 mA
Ritardo di disponibilità	t_v	≤ 50 ms
Display stato elettrico		LED, giallo

Indicatori / Elementi di comando

Potenziometro	Regolatore della sensibilità
---------------	------------------------------

Condizioni ambientali

Temperatura ambiente	-25 ... 70 °C (-13 ... 158 °F)
Temperatura di stoccaggio	-40 ... 85 °C (-40 ... 185 °F)

Dati meccanici

Tipo di collegamento	Cavo PVC, 2 m
Sezione filo	0,75 mm ²
Materiale della scatola	Acciaio inox 1.4305 / AISI 303
Superficie anteriore	PBT
Grado di protezione	IP67

Informazioni generali

Uso en área Ex:	vedere le istruzioni per l'uso
Categoria	3G; 3D

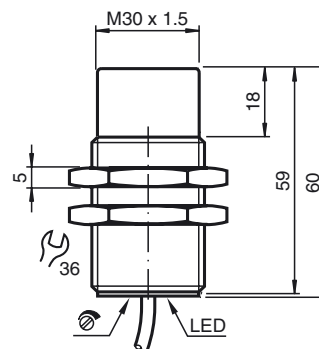
Conformità agli standard e alle direttive

Standard di conformità	
Norme	EN 60947-5-2:2007 IEC 60947-5-2:2007

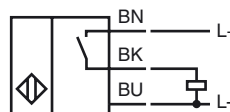
Omologazioni e certificati

omologazione UL	cULus Listed, General Purpose
Omologazione CSA	cCSAus Listed, General Purpose

Dimensioni

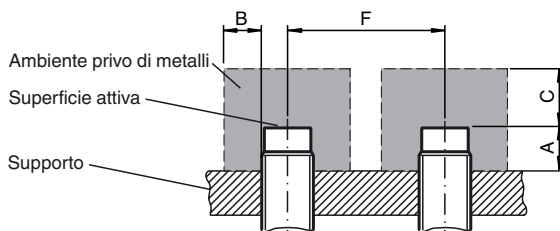


Allacciamento



Data di edizione: 2012-02-09 15:33 Data di stampare: 2018-02-28 189961_ita.xml

Condizioni di montaggio



Livello di protezione delle apparecchiature Gc (nA)

Marcatura CE	CE
Marcatura ATEX	II 3G EEx nA IIC T6 X
Conformità alle direttive	94/9/EG
Norme	EN 60079-15:2003 Modo di protezione "n" Limitazione dovuta alle condizioni menzionate qui di seguito

Condizioni particolari

Corrente di funzionamento massima I_L	La corrente di carico massima ammessa è limitata a valori corrispondenti alla seguente lista. Non sono ammessi correnti di carico superiori e cortocircuiti di carico.
Tensione di funzionamento massima U_{Bmax}	La massima tensione di esercizio U_{Bmax} è limitata ai valori contenuti nella seguente lista, non sono ammesse tolleranze.
Temperatura ambiente massima consentita T_{Umax}	In corrispondenza della tensione massima di esercizio U_{Bmax} e di un reostato minimo R_v . I dati possono essere tratti dalla seguente lista.
se $U_{Bmax}=60\text{ V}$, $I_L=200\text{ mA}$	50 °C (122 °F)
se $U_{Bmax}=60\text{ V}$, $I_L=100\text{ mA}$	53 °C (127,4 °F)
se $U_{Bmax}=30\text{ V}$, $I_L=200\text{ mA}$	54 °C (129,2 °F)

Livello di protezione delle apparecchiature Dc

Marcatura CE	CE
Marcatura ATEX	II 3D IP67 T 90 °C (194 °F) X
Conformità alle direttive	94/9/EG
Norme	EN 50281-1-1 Protezione attraverso l'involucro Limitazione dovuta alle condizioni menzionate qui di seguito

Condizioni particolari

Riscaldamento massimo (innalzamento della temperatura)	In corrispondenza della tensione massima di esercizio U_{Bmax} e di un reostato minimo R_v . I dati possono essere tratti dalla seguente lista. Nell'indicazione Ex del prodotto è indicata la temperatura di superficie massima per la temperatura ambiente massima.
se $U_{Bmax}=60\text{ V}$, $I_L=200\text{ mA}$	20 K
se $U_{Bmax}=60\text{ V}$, $I_L=100\text{ mA}$	17 K
se $U_{Bmax}=30\text{ V}$, $I_L=200\text{ mA}$	15 K

Data di edizione: 2012-02-09 15:33 Data di stampare: 2018-02-28 189961_ita.xml