



Orderbenämning

CCN15-30GS60-E2-3G-3D

Kännetecken

- 15 mm ej i plan
- Kopplingsavståndet kan ställas in inom ett stort intervall med potentiometern
- Ökad EMV-tålighet
- Utförande i rostfritt stål
- Arbetsspänning 10 ... 60 V DC

Tillbehör

BF 30

Fäste, 30 mm

Tekniska data

Allmänna specifikationer

Växlingsfunktion		Normalt öppen (NO)
Utgångstyp		PNP
Känslavstånd	s_n	15 mm
Installation		ej i samma plan
Utgångstyp		DC
Garanterat känslavstånd	s_a	0 ... 12,1 mm
Anslutnings sätt		3-trådig

Specifikationer

Installationsförhållanden		
A		18 mm
B		10 mm
C		30 mm
F		60 mm
Arbetsspänning	U_B	10 ... 60 V DC
Kopplingsfrekvens	f	0 ... 10 Hz
Polaritetsskydd		Skyddad mot felaktig polaritet
Kortslutningsskydd		pulserande
Spänningsfall	U_d	$\leq 2,8$ V
Arbetsström	I_L	0 ... 200 mA
Läckström	I_r	0 ... 0,5 mA typ. 0,1 μ A vid 25 °C
Restström $T_U = 40$ °C kopplingselement		≤ 100 μ A
Av		
Tomgångsström	I_0	≤ 20 mA
Driftsberedskapsuppskov	t_v	≤ 50 ms
Funktions indikering		LED, gul

Visning/betjäningselement

Potentiometer	Känslighetsjustering
---------------	----------------------

Omgivningsförhållande

Omgivningstemperatur	-25 ... 70 °C (-13 ... 158 °F)
Lagringstemperatur	-40 ... 85 °C (-40 ... 185 °F)

Mekaniska specifikationer

Anslutnings typ	Kabel PVC, 2 m
Ledartvårsnitt	0,75 mm ²
Kapslingsmaterial	Rostfritt stål 1.4305 / AISI 303
Avkännings yta	PBT
Skyddsklass	IP67

Allmän information

Användning i explosionsfarligt område	se bruksanvisning
Kategori	3G; 3D

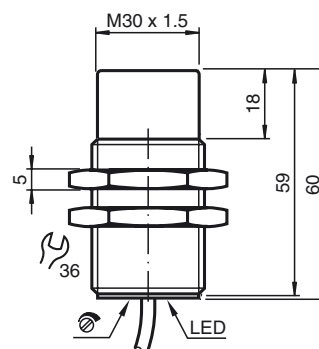
Norm- och riktlinjekonformitet

Standardöverensstämmelse	
Standarder	EN 60947-5-2:2007 IEC 60947-5-2:2007

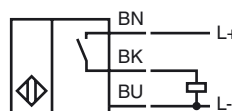
Godkännanden och certifikat

UL-godkännande	cULus Listed, General Purpose
CSA-godkännande	cCSAus Listed, General Purpose

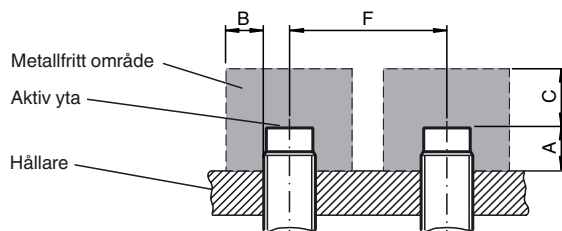
Avmätning



Anslutning



Installationsförutsättningar



Utrustning med skyddsnivå Gc (nA)

CE-märkning	CE
ATEX-märkning	II 3G EEx nA IIC T6 X
Överensstämmelse med direktiv	94/9/EG
Standarder	EN 60079-15:2003 Tändklass "n" Begränsning genom nedan angivna villkor

Speciella villkor

Högsta driftspänning I_L	Den maximalt tillåtna belastningsströmmen är begränsad till angivna värden i nedanstående lista. Högre belastningsströmmar eller kortslutningsströmmar är inte tillåtna.
Högsta driftspänning U_{Bmax}	Den maximalt tillåtna driftspänningen U_{Bmax} är begränsad till angivna värden i nedanstående lista. Toleranser är inte tillåtna.
Högsta tillåtna omgivningstemperatur T_{Umax}	Beroende på belastningsströmmen I_L och max. driftspänning U_{Bmax} . Uppgifter finns i nedanstående lista.
vid $U_{Bmax}=60\text{ V}$, $I_L=200\text{ mA}$	50 °C (122 °F)
vid $U_{Bmax}=60\text{ V}$, $I_L=100\text{ mA}$	53 °C (127,4 °F)
vid $U_{Bmax}=30\text{ V}$, $I_L=200\text{ mA}$	54 °C (129,2 °F)

Utrustning med skyddsnivå Dc

CE-märkning	CE
ATEX-märkning	II 3D IP67 T 90 °C (194 °F) X
Överensstämmelse med direktiv	94/9/EG
Standarder	EN 50281-1-1 Skyddas av kapsling Begränsning genom nedan angivna villkor

Speciella villkor

Högsta värme (temperaturhöjning)	Beroende på belastningsströmmen I_L och max. driftspänning U_{Bmax} . Uppgifter finns i nedanstående lista. Apparaterns maximala ytemperatur vid max. omgivningstemperatur, är angiven på ex-märkningen.
vid $U_{Bmax}=60\text{ V}$, $I_L=200\text{ mA}$	20 K
vid $U_{Bmax}=60\text{ V}$, $I_L=100\text{ mA}$	17 K
vid $U_{Bmax}=30\text{ V}$, $I_L=200\text{ mA}$	15 K