



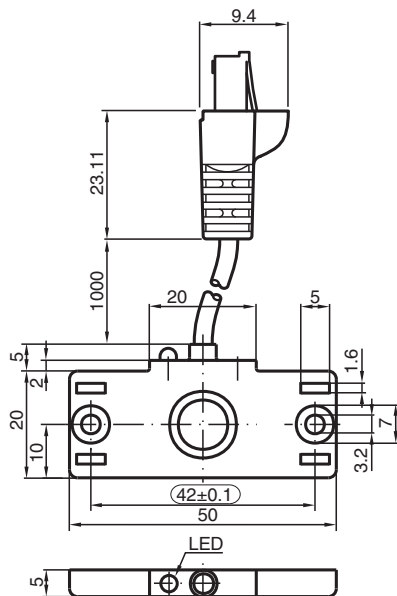
# Kapazitiver Sensor

## CBN5-F46-E3-Y190040

- Flache Bauform
- Montageschlitze für Kabelbinder
- Befestigungsbohrungen zum Anschrauben



### Abmessungen



### Technische Daten

#### Allgemeine Daten

Schaltfunktion		Öffner (NC)
Ausgangstyp		PNP
Schaltabstand	s <sub>n</sub>	5 mm
Einbau		nicht bündig
Ausgangspolarität		DC
Gesicherter Schaltabstand	s <sub>a</sub>	0 ... 3,5 mm
Ausgangsart		3-Draht

#### Kenndaten

Einbaubedingungen		
B		0 mm
C		10 mm
F		20 mm / 50 mm
Betriebsspannung	U <sub>B</sub>	10 ... 30 V

Veröffentlichungsdatum: 2024-03-14 Ausgabedatum: 2024-03-14 Dateiname: 190040\_ger.pdf

Beachten Sie „Allgemeine Hinweise zu Pepperl+Fuchs-Produktinformationen“.

Pepperl+Fuchs-Gruppe  
www.pepperl-fuchs.com

USA: +1 330 486 0001  
fa-info@us.pepperl-fuchs.com

Deutschland: +49 621 776 1111  
fa-info@de.pepperl-fuchs.com

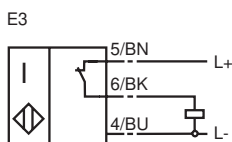
Singapur: +65 6779 9091  
fa-info@sg.pepperl-fuchs.com

**PF** PEPPERL+FUCHS

## Technische Daten

Schaltfrequenz	f	0 ... 10 Hz
Hysterese	H	1 ... 10 typ. 5 %
Verpolschutz		verpolgeschützt
Kurzschlusschutz		taktend
Spannungsfall	$U_d$	$\leq 2$ V
Betriebsstrom	$I_L$	0 ... 100 mA
kleinster Betriebsstrom	$I_m$	0 mA
Reststrom	$I_r$	0 ... 0,5 mA typ. 0,01 mA
Reststrom $T_U = 40$ °C Schaltelement Aus		$\leq 100$ $\mu$ A
Leerlaufstrom	$I_0$	$\leq 15$ mA
Bereitschaftsverzug	$t_v$	$\leq 120$ ms
Schaltzustandsanzeige		LED, gelb
<b>Kenndaten funktionale Sicherheit</b>		
MTTF <sub>d</sub>		672 a
Gebrauchsdauer ( $T_M$ )		20 a
Diagnosedeckungsgrad (DC)		0 %
<b>Normen- und Richtlinienkonformität</b>		
Normenkonformität		
Normen		EN 60947-5-2:2007 EN 60947-5-2/A1:2012 IEC 60947-5-2:2007 IEC 60947-5-2 AMD 1:2012
<b>Zulassungen und Zertifikate</b>		
UL-Zulassung		cULus Listed, General Purpose
<b>Umgebungsbedingungen</b>		
Umgebungstemperatur		-25 ... 70 °C (-13 ... 158 °F)
Lagertemperatur		-40 ... 85 °C (-40 ... 185 °F)
<b>Mechanische Daten</b>		
Aderquerschnitt		0,14 mm <sup>2</sup>
Gehäusematerial		PBT
Stirnfläche		PBT
Schutzart		IP67
Abmessungen		
Höhe		20 mm
Breite		50 mm
Länge		5 mm

## Anschluss



## Einbaubedingungen

