



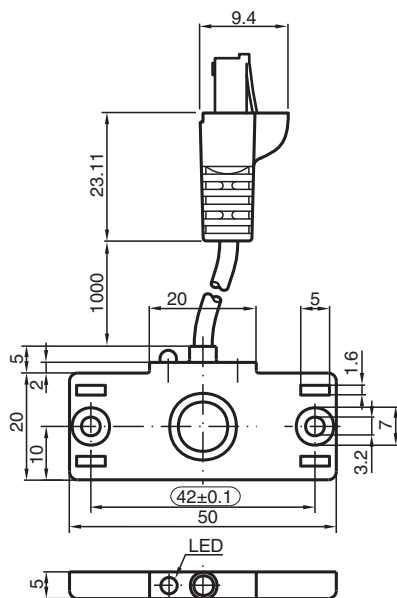
Givare, kapacitiv

CBN5-F46-E3-Y190040

- Platt utförande
- Monteringspår för kabelbindare
- Infästningsborrhål för fastskruvning



Mått



Tekniska data

Allmänna specifikationer

Växlingsfunktion		Normalt stängd (NC)
Utgångstyp		PNP
Känslavstånd	s_n	5 mm
Installation		ej i samma plan
Utgångstyp		DC
Garanterat känslavstånd	s_a	0 ... 3,5 mm
Anslutnings sätt		3-trådig

Specifikationer

Installationsförhållanden		
B		0 mm
C		10 mm
F		20 mm / 50 mm
Arbetsspänning	U_B	10 ... 30 V

Kungörelsedatum: 2024-03-14 Datum för utgåva: 2024-03-14 : 190040_swe.pdf

Se "Allmänna kommentarer om produktinformationen från Pepperl+Fuchs".

Pepperl+Fuchs Group
www.pepperl-fuchs.com

USA: +1 330 486 0001
fa-info@us.pepperl-fuchs.com

Tyskland: +49 621 776 1111
fa-info@de.pepperl-fuchs.com

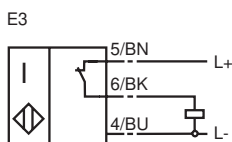
Singapore: +65 6779 9091
fa-info@sg.pepperl-fuchs.com

PF PEPPERL+FUCHS

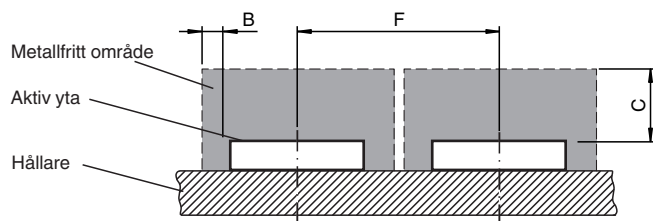
Tekniska data

Kopplingsfrekvens	f	0 ... 10 Hz
Hysteres	H	1 ... 10 typ. 5 %
Polaritetsskydd		Skyddad mot felaktig polaritet
Kortslutningskydd		pulserande
Spänningsfall	U_d	≤ 2 V
Arbetsström	I_L	0 ... 100 mA
minsta driftström	I_m	0 mA
Läckström	I_r	0 ... 0,5 mA typ. 0,01 mA
Restström $T_U = 40$ °C kopplingselement Av		≤ 100 μ A
Tomgångsström	I_0	≤ 15 mA
Driftsberedskapsuppskov	t_v	≤ 120 ms
Funktions indikering		LED, gul
Specifikation funktionell säkerhet		
MTTF _d		672 a
Livslängd (T_M)		20 a
Feldetekteringsförmåga (DC)		0 %
Norm- och riktlinjekonformitet		
Standardöverensstämmelse		
Standarder		EN 60947-5-2:2007 EN 60947-5-2/A1:2012 IEC 60947-5-2:2007 IEC 60947-5-2 AMD 1:2012
Godkännanden och certifikat		
UL-godkännande		cULus Listed, General Purpose
Omgivningsförhållande		
Omgivningstemperatur		-25 ... 70 °C (-13 ... 158 °F)
Lagringstemperatur		-40 ... 85 °C (-40 ... 185 °F)
Mekaniska specifikationer		
Ledartvårsnitt		0,14 mm ²
Kapslingsmaterial		PBT
Avkännings yta		PBT
Skyddsklass		IP67
Dimensioner		
Höjd		20 mm
Bredd		50 mm
Längd		5 mm

Anslutning



Installationsvillkor



Kungörelsedatum: 2024-03-14 Datum för utgåva: 2024-03-14 : 190040_swe.pdf

Se "Allmänna kommentarer om produktinformationen från Pepperl+Fuchs".

Pepperl+Fuchs Group
www.pepperl-fuchs.comUSA: +1 330 486 0001
fa-info@us.pepperl-fuchs.comTyskland: +49 621 776 1111
fa-info@de.pepperl-fuchs.comSingapore: +65 6779 9091
fa-info@sg.pepperl-fuchs.com **PEPPERL+FUCHS**