

Handheld

ODT-HH-MAH200-B15+BAT



- Tous les codes 1D et 2D peuvent être lus
- Connexion Bluetooth sans fil
- 3 lectures par seconde
- Lecture omnidirectionnelle
- Analyse de 256 niveaux de gris au maximum avec seuil adaptatif de la valeur du gris
- Batterie comprise dans la livraison

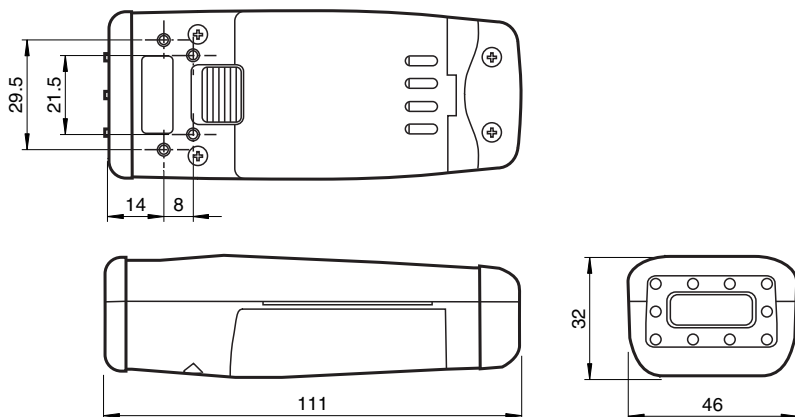
Handheld Data Matrix avec Bluetooth pour codes 1D et 2D



Fonction

File not found

Dimensions



Données techniques

Caractéristiques générales

Type de lumière	LED flash intégrée (rouge)
symbolologies des codes à barres	MaxiCode, PDF417, Data Matrix, QR Code, MicroPDF 417, GoCode, UCC Composite, Aztec Code, Code 39, Code 128, UPC, EAN, JAN, Int 2 of 5, Codabar, Code 93, UCC RSS, POSTNET, PLANET, Japanese Post, Australia Post, Royal Mail, RM4SCC, KIX Code, Codablock
Distance de lecture	100 ... 230 mm
Champ de lecture	max. 100 mm x 200 mm
paramètre de module	min. 0,15 mm
vitesse d'objet	Arrêt
Data Matrix	
paramètre de symbol	carré jusqu'à 144 x 144 modules rectangulaire jusqu'à 16 x 48 modules
Orientation	omnidirectionnel

Valeurs caractéristiques

Date de publication: 2022-02-28 Date d'édition: 2022-02-28 : 190061_fra.pdf

Reportez-vous aux « Remarques générales sur les informations produit de Pepperl+Fuchs ».

Groupe Pepperl+Fuchs
www.pepperl-fuchs.com

États-Unis : +1 330 486 0001
fa-info@us.pepperl-fuchs.com

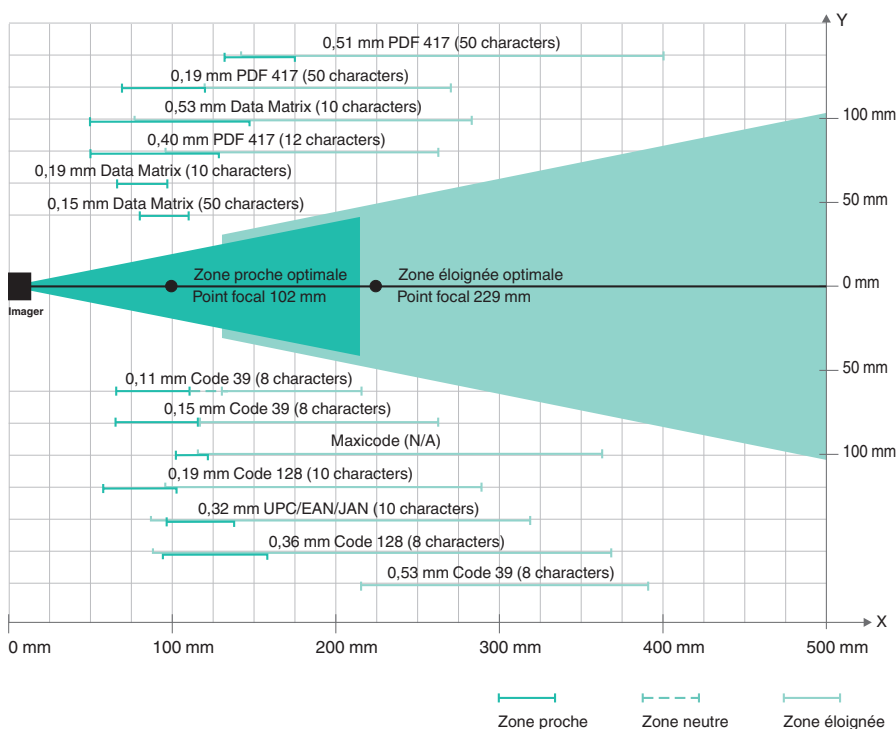
Allemagne : +49 621 776 1111
fa-info@de.pepperl-fuchs.com

Singapour : +65 6779 9091
fa-info@sg.pepperl-fuchs.com

PEPPERL+FUCHS

Données techniques

Analyseur d'image	
Type	CMOS
Nombre de pixels	1024 x 640 Pixel par point du foyer
Nuances de gris	256
Analyse d'image	sans retard , déclenché manuel
Processeur	
Fréquence de cadence	400 MHz
Résolution numérique	8 Bit
Caractéristiques électriques	
Alimentation	en USB ou accu utilisé
Interface	
Physique	Bluetooth , USB 1.1 , RS 232 ou PS/2
Protocole	ASCII
Conformité aux normes	
Compatibilité électromagnétique	EN 61326
Conditions environnementales	
Température ambiante	0 ... 40 °C (32 ... 104 °F)
Caractéristiques mécaniques	
Degré de protection	IP20
Raccordement	Connecteur de système pour câble de raccordement ou poignée
Matériau	
Boîtier	Plastique
Masse	env. 50 g
Dimensions	109 mm x 46 mm x 33 mm



Accessoires

	ODZ-MAH-SUPPLY	Bloc secteur
---	-----------------------	--------------

Date de publication: 2022-02-28 Date d'édition: 2022-02-28 : 190061_fra.pdf

Reportez-vous aux « Remarques générales sur les informations produit de Pepperl+Fuchs ».

Groupe Pepperl+Fuchs
www.pepperl-fuchs.comÉtats-Unis : +1 330 486 0001
fa-info@us.pepperl-fuchs.comAllemagne : +49 621 776 1111
fa-info@de.pepperl-fuchs.comSingapour : +65 6779 9091
fa-info@sg.pepperl-fuchs.com

PEPPERL+FUCHS

Accessoires



ODZ-MAH-CAB-R2

Câble de raccordement pour interface RS 232

Date de publication: 2022-02-28 Date d'édition: 2022-02-28 : 190061_fra.pdf

Reportez-vous aux « Remarques générales sur les informations produit de Pepperl+Fuchs ».

Groupe Pepperl+Fuchs
www.pepperl-fuchs.com

États-Unis : +1 330 486 0001
fa-info@us.pepperl-fuchs.com

Allemagne : +49 621 776 1111
fa-info@de.pepperl-fuchs.com

Singapour : +65 6779 9091
fa-info@sg.pepperl-fuchs.com