

# Handheld

## ODT-HH-MAH200-B15+BAT



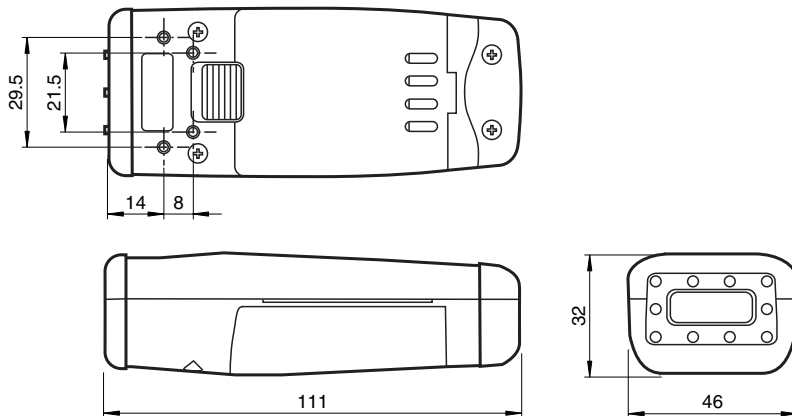
- Alle gebräuchlichen 1-D- und 2-D-Codes können gelesen werden
- Drahtlose Bluetooth-Verbindung
- 3 Lesungen pro Sekunde
- Omnidirektionales Lesen
- Auswertung von bis zu 256 Grauwertstufen mit adaptiver Grauwertschwelle
- Batterie im Lieferumfang enthalten

DataMatrix Handheld mit Bluetooth für 1-D- und 2-D-Codes



### Funktion

### Abmessungen



### Technische Daten

#### Allgemeine Daten

Lichtart	Integrierter LED-Blitz (rot)
Symbologien	Maxi Code, PDF 417, DataMatrix, QR Code, MicroPDF 417, GoCode, UCC Composite, Aztec Code, Code 39, Code 128, UPC, EAN, JAN, Int 2 of 5, Codabar, Code 93, UCC RSS, POSTNET, PLANET, Japanese Post, Australia Post, Royal Mail, RM4SCC, KIX Code, Codablock
Leseabstand	100 ... 230 mm
Lesefeld	max. 100 mm x 200 mm
Modulgröße	min. 0,15 mm
Objektgeschwindigkeit	Stillstand
Data Matrix	
Symbolgröße	quadratisch bis 144 x 144 Module rechteckig bis 16 x 48 Module
Orientierung	omnidirektional
<b>Kenndaten</b>	
Bildaufnehmer	
Typ	CMOS

Veröffentlichungsdatum: 2022-02-28 Ausgabedatum: 2022-02-28 Dateiname: 190061\_ger.pdf

Beachten Sie „Allgemeine Hinweise zu Pepperl+Fuchs-Produktinformationen“.

Pepperl+Fuchs-Gruppe  
www.pepperl-fuchs.com

USA: +1 330 486 0001  
fa-info@us.pepperl-fuchs.com

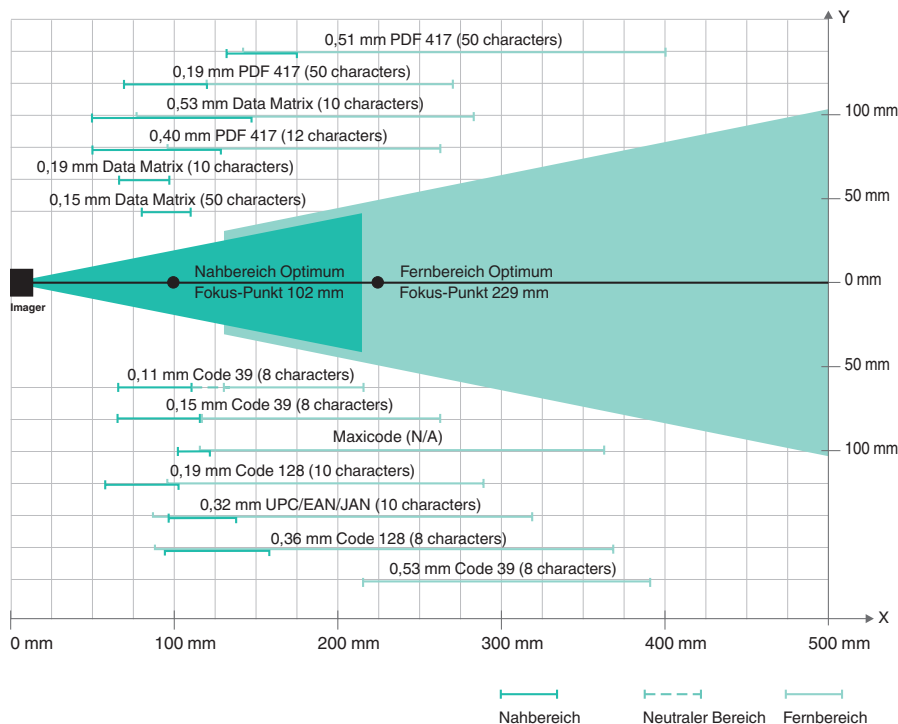
Deutschland: +49 621 776 1111  
fa-info@de.pepperl-fuchs.com

Singapur: +65 6779 9091  
fa-info@sg.pepperl-fuchs.com



PEPPERL+FUCHS

## Technische Daten

Pixelanzahl	1024 x 640 Pixel pro Fokuspunkt
Graustufen	256
Bildaufnahme	verzögerungsfrei , manuell getriggert
Prozessor	
Taktfrequenz	400 MHz
Digitale Auflösung	8 Bit
<b>Elektrische Daten</b>	
Versorgung	aus USB oder eingesetztem Akku
<b>Schnittstelle</b>	
Physikalisch	Bluetooth , USB 1.1 , RS 232 oder PS/2
Protokoll	ASCII
<b>Normenkonformität</b>	
Elektromagnetische Verträglichkeit	EN 61326
<b>Umgebungsbedingungen</b>	
Umgebungstemperatur	0 ... 40 °C (32 ... 104 °F)
<b>Mechanische Daten</b>	
Schutzart	IP20
Anschluss	Systemstecker für Anschlusskabel oder Handgriff
<b>Material</b>	
Gehäuse	Kunststoff
Masse	ca. 50 g
Abmessungen	109 mm x 46 mm x 33 mm



## Zubehör

	<b>ODZ-MAH-SUPPLY</b>	Netzteil
	<b>ODZ-MAH-CAB-R2</b>	Anschlusskabel RS 232-Schnittstelle

Veröffentlichungsdatum: 2022-02-28 Ausgabedatum: 2022-02-28 Dateiname: 190061\_ger.pdf

Beachten Sie „Allgemeine Hinweise zu Pepperl+Fuchs-Produktinformationen“.

Pepperl+Fuchs-Gruppe  
www.pepperl-fuchs.com

USA: +1 330 486 0001  
fa-info@us.pepperl-fuchs.com

Deutschland: +49 621 776 1111  
fa-info@de.pepperl-fuchs.com

Singapur: +65 6779 9091  
fa-info@sg.pepperl-fuchs.com

 **PEPPERL+FUCHS**