

Handheld

ODT-HH-MAH200-B15+BAT



- Pueden leerse todos los códigos 1D y 2D habituales
- Conexión Bluetooth inalámbrica
- 3 lecturas por segundo
- Lectura omnidireccional
- Evaluación de hasta 256 niveles de valor de grises con umbral de valor de grises adaptivo
- Batería incluida en la entrega

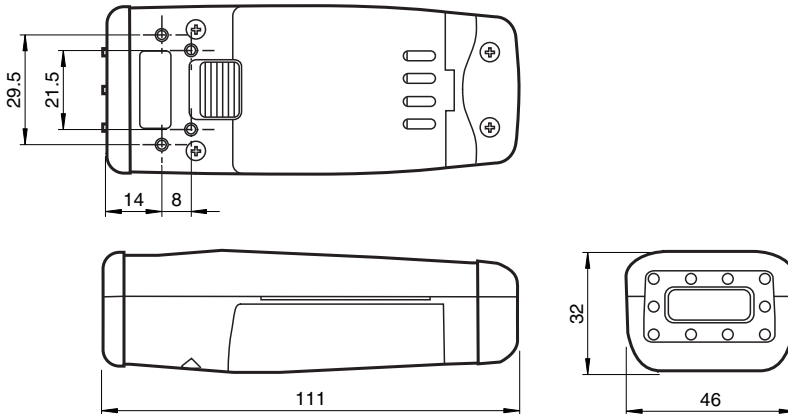
Dispositivo portátil Data Matrix con Bluetooth para códigos 1-D y 2-D



Función

File not found

Dimensiones



Datos técnicos

Datos generales

| | |
|----------------------|---|
| Tipo de luz | LED integrado (rot) |
| Simbologías | Maxi Code, PDF 417, Data Matrix, QR Code, MicroPDF 417, GoCode, UCC Composite, Aztec Code, Code 39, Code 128, UPC, EAN, JAN, Int 2 of 5, Codabar, Code 93, UCC RSS, POSTNET, PLANET, Japanese Post, Australia Post, Royal Mail, RM4SCC, KIX Code, Codablock |
| Distancia de lectura | 100 ... 230 mm |
| Campo de lectura | máx. 100 mm x 200 mm |
| Tamaño de módulo | min. 0,15 mm |
| Velocidad del objeto | El paro |
| Data Matrix | |
| Tamaño de símbolo | cuadrada hasta módulos de 144 x 144 rectangular hasta módulos de 16 x 48 |
| Orientación | omnidireccional |

Datos característicos

Fecha de publicación: 2022-02-28 Fecha de edición: 2022-02-28 : 190061_spa.pdf

Consulte "Notas generales sobre la información de los productos de Pepperl+Fuchs".

Pepperl+Fuchs Group
www.pepperl-fuchs.com

EE. UU.: +1 330 486 0001
fa-info@us.pepperl-fuchs.com

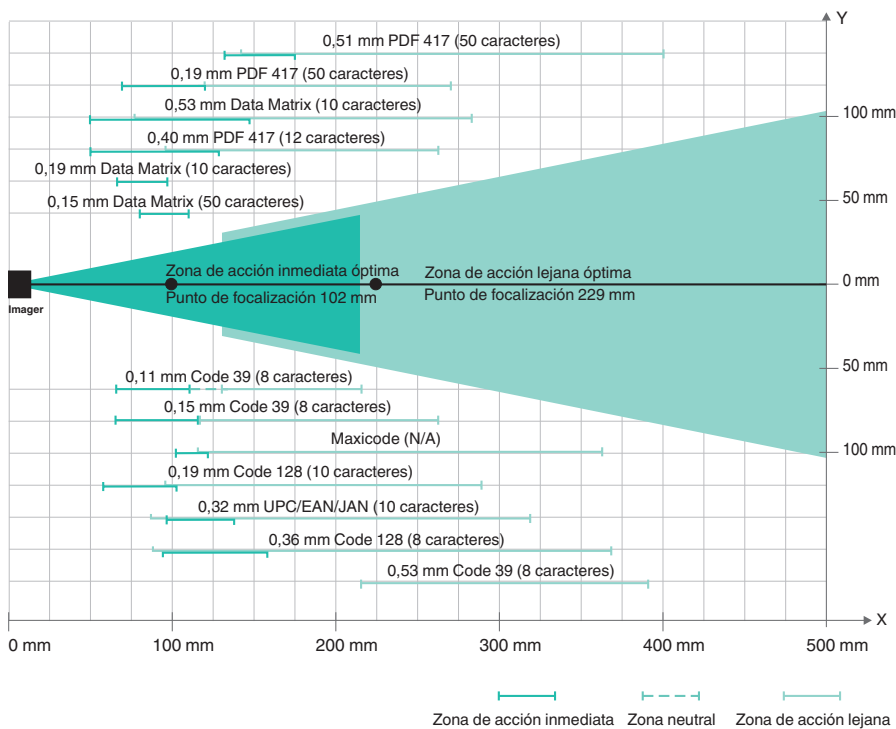
Alemania: +49 621 776 1111
fa-info@de.pepperl-fuchs.com

Singapur: +65 6779 9091
fa-info@sg.pepperl-fuchs.com

PEPPERL+FUCHS

Datos técnicos

| | |
|-------------------------------------|--|
| Captador de imagen | |
| Tipo | CMOS |
| Cantidad de pixels | 1024 x 640 Píxeles por punto de focalización |
| Etapas de grises | 256 |
| Imágen | sin retardo , activación manual |
| Procesador | |
| Frecuencias de reloj | 400 MHz |
| Resolución digital | 8 Bit |
| Datos eléctricos | |
| Alimentación | desde un acumulador integrado o un USB |
| Interfaz | |
| Físico | Bluetooth , USB 1.1 , RS 232 o PS/2 |
| Protocolo I | ASCII |
| Conformidad con la normativa | |
| Compatibilidad electromagnética | EN 61326 |
| Condiciones ambientales | |
| Temperatura ambiente | 0 ... 40 °C (32 ... 104 °F) |
| Datos mecánicos | |
| Grado de protección | IP20 |
| Conexión | Conector del sistema para cable de conexión |
| Material | |
| Carcasa | Plástico |
| Masa | aprox. 50 g |
| Dimensiones | 109 mm x 46 mm x 33 mm |



Accesorios

| | | |
|---|-----------------------|------------------|
|  | ODZ-MAH-SUPPLY | Partes de la red |
|---|-----------------------|------------------|

Fecha de publicación: 2022-02-28 Fecha de edición: 2022-02-28 : 190061_spa.pdf

Consulte "Notas generales sobre la información de los productos de Pepperl+Fuchs".

 Pepperl+Fuchs Group
www.pepperl-fuchs.com

 EE. UU.: +1 330 486 0001
fa-info@us.pepperl-fuchs.com

 Alemania: +49 621 776 1111
fa-info@de.pepperl-fuchs.com

 Singapur: +65 6779 9091
fa-info@sg.pepperl-fuchs.com

 **PEPPERL+FUCHS**

Accesorios



ODZ-MAH-CAB-R2

Cable de conexión Interface RS232

Fecha de publicación: 2022-02-28 Fecha de edición: 2022-02-28 : 190061_spa.pdf

Consulte "Notas generales sobre la información de los productos de Pepperl+Fuchs".

Pepperl+Fuchs Group
www.pepperl-fuchs.com

EE. UU.: +1 330 486 0001
fa-info@us.pepperl-fuchs.com

Alemania: +49 621 776 1111
fa-info@de.pepperl-fuchs.com

Singapur: +65 6779 9091
fa-info@sg.pepperl-fuchs.com

 **PEPPERL+FUCHS**