

Handheld

ODT-HH-MAH300-B15+BAT



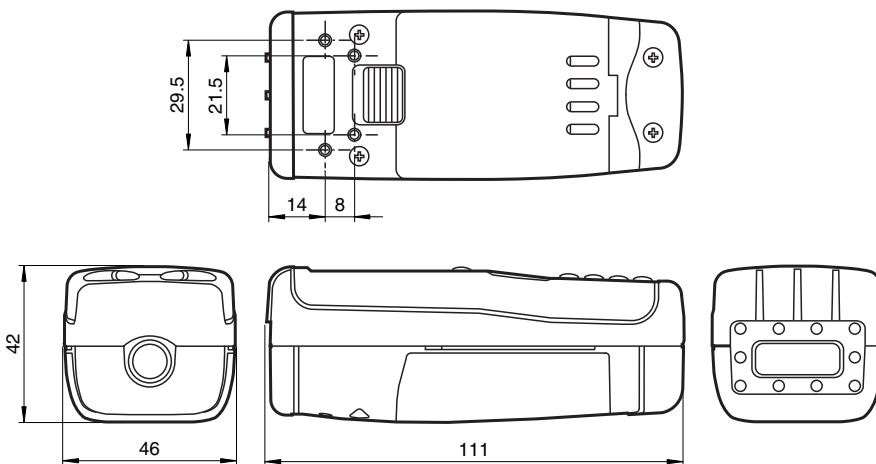
- Alle gebräuchlichen 1-D- und 2-D-Codes können gelesen werden
- Drahtlose Bluetooth-Verbindung
- 3 Lesungen pro Sekunde
- Omnidirektionales Lesen
- Auswertung von bis zu 256 Grauwertstufen mit adaptiver Grauwertschwelle
- Tastenfeld zur Eingabe von alphanumerischen Zeichen
- LC-Display
- Freie Programmierung mit JavaScript
- Batterie im Lieferumfang enthalten

DataMatrix Handheld mit Bluetooth für 1-D- und 2-D-Codes



Funktion

Abmessungen



Technische Daten

Allgemeine Daten

Lichtart	Integrierter LED-Blitz (rot)
Symbolgien	Maxi Code, PDF 417, DataMatrix, QR Code, MicroPDF 417, GoCode, UCC Composite, Aztec Code, Code 39, Code 128, UPC, EAN, JAN, Int 2 of 5, Codabar, Code 93, UCC RSS, POSTNET, PLANET, Japanese Post, Australia Post, Royal Mail, RM4SCC, KIX Code, Codablock
Leseabstand	100 ... 230 mm
Lesefeld	max. 100 mm x 200 mm
Modulgröße	min. 0,15 mm
Objektgeschwindigkeit	Stillstand
Data Matrix	
Symbolgröße	quadratisch bis 144 x 144 Module rechteckig bis 16 x 48 Module
Orientierung	omnidirektional

Kenndaten

Bildaufnehmer

Veröffentlichungsdatum: 2022-02-28 Ausgabedatum: 2022-02-28 Dateiname: 190062_ger.pdf

Beachten Sie „Allgemeine Hinweise zu Pepperl+Fuchs-Produktinformationen“.

Pepperl+Fuchs-Gruppe
www.pepperl-fuchs.com

USA: +1 330 486 0001
fa-info@us.pepperl-fuchs.com

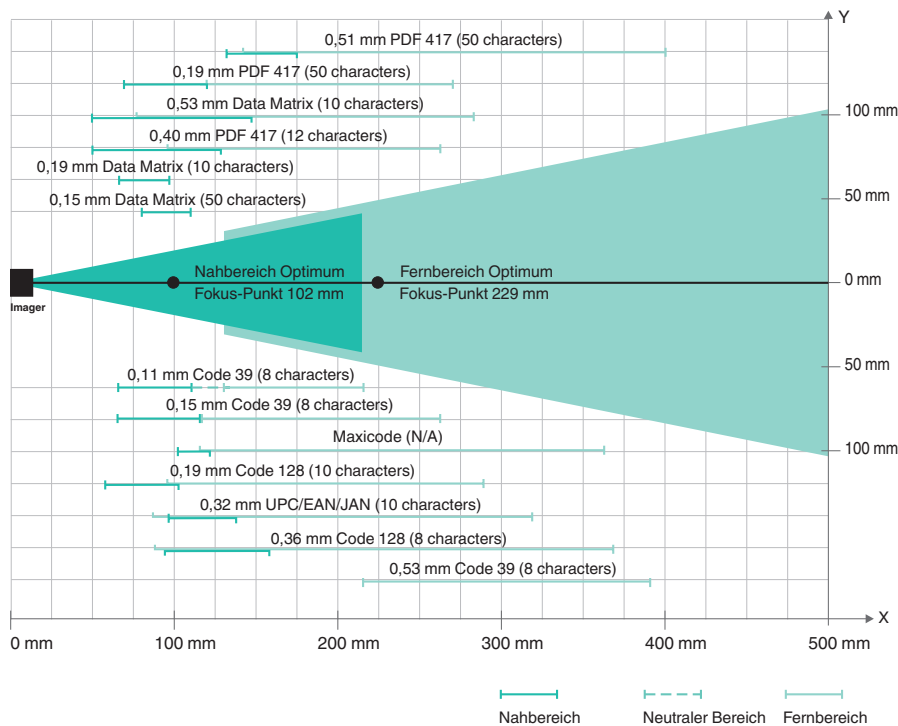
Deutschland: +49 621 776 1111
fa-info@de.pepperl-fuchs.com

Singapur: +65 6779 9091
fa-info@sg.pepperl-fuchs.com

PEPPERL+FUCHS

Technische Daten

Typ	CMOS
Pixelanzahl	1024 x 640 Pixel pro Fokuspunkt
Graustufen	256
Bildaufnahme	verzögerungsfrei , manuell getriggert
Prozessor	
Taktfrequenz	400 MHz
Digitale Auflösung	8 Bit
Anzeigen/Bedienelemente	
Display	LC-Display 128 x 128 Pixel, monochrom
Tastatur	Tastenfeld zur Eingabe von alphanumerischen Zeichen
Tasten	frei programmierbare Funktionstasten
Elektrische Daten	
Versorgung	aus Schnittstelle oder eingesetztem Akku
Schnittstelle	
Physikalisch	Bluetooth , USB 1.1 , RS 232 oder PS/2
Protokoll	ASCII
Normenkonformität	
Elektromagnetische Verträglichkeit	EN 61326
Umgebungsbedingungen	
Umgebungstemperatur	0 ... 40 °C (32 ... 104 °F)
Lagertemperatur	-20 ... 60 °C (-4 ... 140 °F)
Mechanische Daten	
Schutzart	IP20
Anschluss	Systemstecker für Anschlusskabel oder Handgriff
Material	
Gehäuse	Kunststoff
Masse	ca. 180 g
Abmessungen	112 mm x 46 mm x 41 mm



Beachten Sie „Allgemeine Hinweise zu Pepperl+Fuchs-Produktinformationen“.

Pepperl+Fuchs-Gruppe
www.pepperl-fuchs.com



USA: +1 330 486 0001
fa-info@us.pepperl-fuchs.com

Deutschland: +49 621 776 1111
fa-info@de.pepperl-fuchs.com

Singapur: +65 6779 9091
fa-info@sg.pepperl-fuchs.com

PF PEPPERL+FUCHS

Zubehör

	ODZ-MAH-SUPPLY	Netzteil
	ODZ-MAH-CAB-R2	Anschlusskabel RS 232-Schnittstelle