

# Handheld

## ODT-HH-MAH300-B15+BAT



- Pueden leerse todos los códigos 1D y 2D habituales
- Conexión Bluetooth inalámbrica
- 3 lecturas por segundo
- Lectura omnidireccional
- Evaluación de hasta 256 niveles de valor de grises con umbral de valor de grises adaptivo
- Teclado para introducción de caracteres alfanuméricos
- Pantalla de LC
- Libre programación con JavaScript
- Batería incluida en la entrega

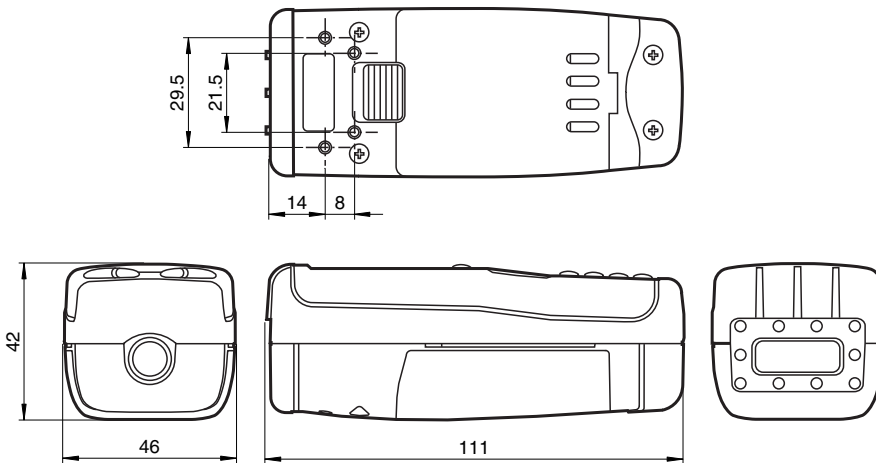
Dispositivo portátil Data Matrix con Bluetooth para códigos 1-D y 2-D



### Función

File not found

### Dimensiones



### Datos técnicos

#### Datos generales

Tipo de luz	LED integrado (rot)
Simbologías	Maxi Code, PDF 417, Data Matrix, QR Code, MicroPDF 417, GoCode, UCC Composite, Aztec Code, Code 39, Code 128, UPC, EAN, JAN, Int 2 of 5, Codabar, Code 93, UCC RSS, POSTNET, PLANET, Japanese Post, Australia Post, Royal Mail, RM4SCC, KIX Code, Codablock
Distancia de lectura	100 ... 230 mm
Campo de lectura	máx. 100 mm x 200 mm
Tamaño de módulo	min. 0,15 mm
Velocidad del objeto	El paro
Data Matrix	
Tamaño de símbolo	cuadrada hasta módulos de 144 x 144 rectangular hasta módulos de 16 x 48
Orientación	omnidireccional

#### Datos característicos

Fecha de publicación: 2022-02-28 Fecha de edición: 2022-02-28 : 190062\_spa.pdf

Consulte "Notas generales sobre la información de los productos de Pepperl+Fuchs".

Pepperl+Fuchs Group  
www.pepperl-fuchs.com

EE. UU.: +1 330 486 0001  
fa-info@us.pepperl-fuchs.com

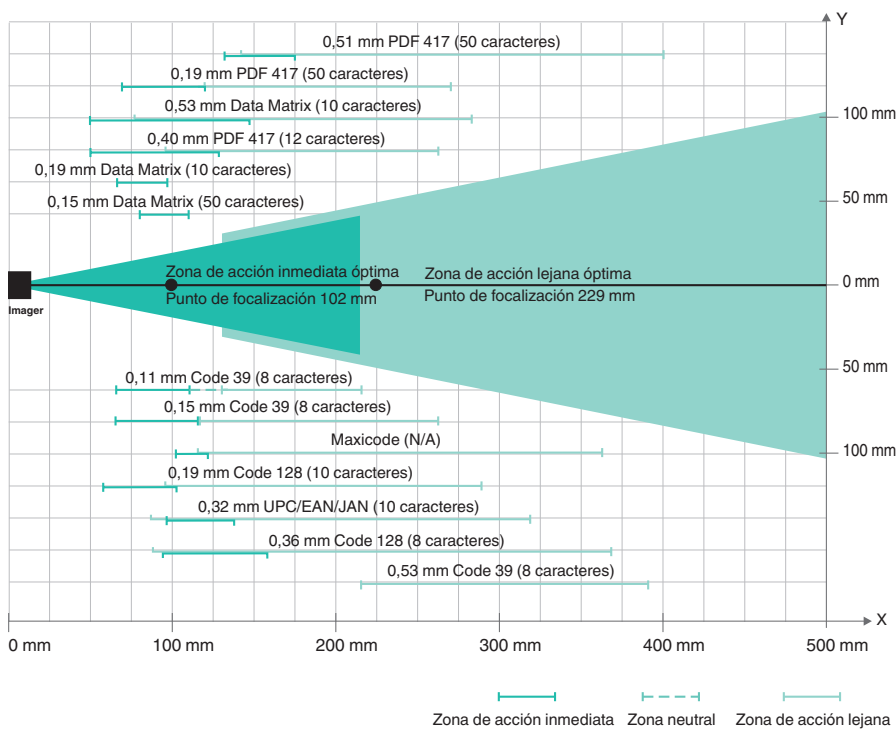
Alemania: +49 621 776 1111  
fa-info@de.pepperl-fuchs.com

Singapur: +65 6779 9091  
fa-info@sg.pepperl-fuchs.com

PEPPERL+FUCHS

## Datos técnicos

<b>Captador de imagen</b>	
Tipo	CMOS
Cantidad de pixels	1024 x 640 Píxeles por punto de focalización
Etapas de grises	256
Imágen	sin retardo , activación manual
<b>Procesador</b>	
Frecuencias de reloj	400 MHz
Resolución digital	8 Bit
<b>Elementos de indicación y manejo</b>	
Display	LC-Display 128 x 128 Pixel, monochrom
Teclado	Tastenfeld zur Eingabe von alphanumerischen Zeichen
Teclas	Teclas de función programables
<b>Datos eléctricos</b>	
Alimentación	aus Schnittstelle oder eingesetztem Akku
<b>Interfaz</b>	
Físico	Bluetooth , USB 1.1 , RS 232 o PS/2
Protocolo I	ASCII
<b>Conformidad con la normativa</b>	
Compatibilidad electromagnética	EN 61326
<b>Condiciones ambientales</b>	
Temperatura ambiente	0 ... 40 °C (32 ... 104 °F)
Temperatura de almacenaje	-20 ... 60 °C (-4 ... 140 °F)
<b>Datos mecánicos</b>	
Grado de protección	IP20
Conexión	Conector del sistema para cable de conexión
<b>Material</b>	
Carcasa	Plástico
Masa	aprox. 180 g
Dimensiones	112 mm x 46 mm x 41 mm



Fecha de publicación: 2022-02-28 Fecha de edición: 2022-02-28 : 190062\_spa.pdf

Consulte "Notas generales sobre la información de los productos de Pepperl+Fuchs".



 Pepperl+Fuchs Group  
 www.pepperl-fuchs.com

 EE. UU.: +1 330 486 0001  
 fa-info@us.pepperl-fuchs.com

 Alemania: +49 621 776 1111  
 fa-info@de.pepperl-fuchs.com

 Singapur: +65 6779 9091  
 fa-info@sg.pepperl-fuchs.com

**Accesorios**

	<b>ODZ-MAH-SUPPLY</b>	Partes de la red
	<b>ODZ-MAH-CAB-R2</b>	Cable de conexión Interface RS232