



**Referencia de pedido**

ML8-8-H-350-IR/25/65a/103/115b  
 Sensor óptico de reflexión con difusión de fondo  
 con cable fijo y conector M12, 4 polos

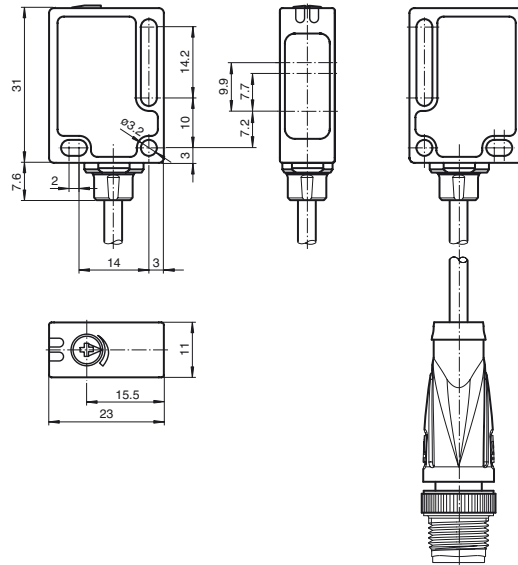
**Características**

- Carcasa en miniatura
- Diferencia blanco/negro mínima
- Posibilidad de montaje flexible mediante agujero oblongo
- Insensible a la luz extraña, también con lámparas fluorescentes
- Clase de protección II

**Información de producción**

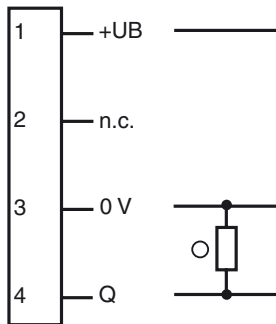
Resistentes, fiables y de tamaño reducido, la serie de sensores en miniatura ML8 resulta particularmente adecuada para la detección sin contacto de objetos en espacios limitados. El indicador LED se encuentra detrás de la lente y ofrece información fiable sobre el estado operativo del sensor. El indicador LED está siempre visible, incluso cuando el sensor se encuentra completamente integrado. Su flexibilidad de montaje y los rangos de detección fijos predeterminados facilitan la configuración y el funcionamiento.

**Dimensiones**



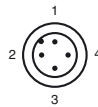
**Conexión eléctrica**

Opción: 103



○ = conmutación claro  
 ● = conmutación oscuro

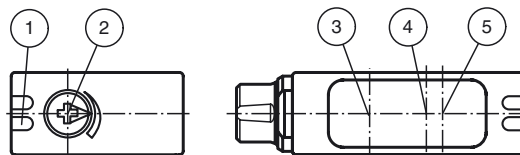
**Fijación de acordar**



Color del conductor según EN 60947-5-2

- 1 | BN
- 2 | WH
- 3 | BU
- 4 | BK

**Elementos de indicación y manejo**



1	Indicatore de señal	amarillo
2	Regulador del rango de detección	
3	Eje óptico del transmisor	
4	Eje óptico del receptor mín.	
5	Eje óptico del receptor máx.	

Fecha de publicación: 2019-11-26 15:36 Fecha de edición: 2019-11-26 19:0144\_spa.xml

## Datos técnicos

## Datos generales

Rango de detección	4 ... 350 mm
Rango de detección mín.	4 ... 25 mm
Rango de detección máx.	10 ... 350 mm
Rango de ajuste	25 ... 350 mm
Objeto de referencia	Blanco estándar, 100 mm x 100 mm
Emisor de luz	IREDD
Tipo de luz	Infrarrojo, luz alterna
Diferencia blanco/negro (6%/90%)	< 25 %
Diámetro del haz de luz	aprox. 15 mm en rango de detección 350 mm
Límite de luz extraña	30000 Lux

## Datos característicos de seguridad funcional

MTTF <sub>d</sub>	2090 a
Duración de servicio (T <sub>M</sub> )	20 a
Factor de cobertura de diagnóstico (DC)	0 %

## Elementos de indicación y manejo

Indicación de la función	LED amarillo: iluminado con objeto detectado
Elementos de mando	Regulador del rango de detección

## Datos eléctricos

Tensión de trabajo	U <sub>B</sub>	10 ... 30 V CC, Clase 2
Rizado		máx. 10 %
Corriente en vacío	I <sub>0</sub>	< 20 mA

## Salida

Tipo de conmutación	Conmutación claro	
Señal de salida	1 salida PNP, prot. ctra. cortocircuito, prot. ctra. inversión de polaridad, colector abierto	
Tensión de conmutación	máx. 30 V CC	
Corriente de conmutación	máx. 100 mA	
Frecuencia de conmutación	f	200 Hz
Tiempo de respuesta		2,5 ms

## Conformidad

Norma del producto	EN 60947-5-2
--------------------	--------------

## Condiciones ambientales

Temperatura ambiente	-20 ... 60 °C (-4 ... 140 °F)
Temperatura de almacenaje	-40 ... 75 °C (-40 ... 167 °F)

## Datos mecánicos

Anchura de la carcasa	11 mm
Altura de la carcasa	31 mm
Profundidad de la carcasa	23 mm
Grado de protección	IP65
Conexión	cable fijo 300 mm con Conector M12, 4 polos

## Material

Carcasa	PC (Makrolon, reforzado con fibra de vidrio)
Salida de luz	PMMA
Masa	aprox. 50 g

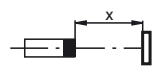
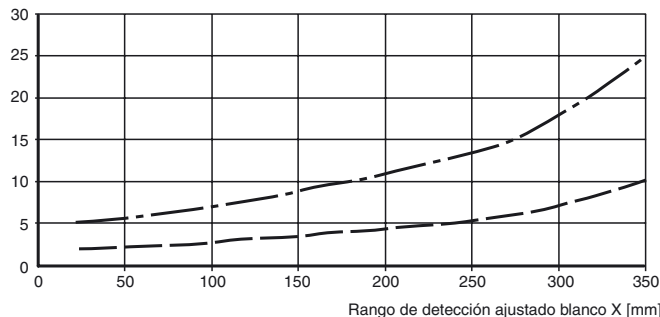
## Autorizaciones y Certificados

Clase de protección	II, Tensión de medición ≤ 50 V CA con grado de ensuciamiento 1-2 según IEC 60664-1
Autorización UL	cULus Listed, Class 2 Power Source, Type 1 enclosure
Autorización CCC	Los productos cuya tensión de trabajo máx. ≤36 V no llevan el marcado CCC, ya que no requieren aprobación.

## Diferencia del rango de detección

ML8-8-H-IR-350...

Desviación del rango de detección medido X [%]



—	gris 18 %
- - -	negro 6 %

## Accesorios

Montagekit OMH-ML7-01  
Juego de montaje compuesto de escuadra de fijación OMH-ML7-01, placa de fijación OMH-ML7-03 y material de fijación

Montagekit OMH-ML7-02  
Set de montaje compuesto por Ayuda de montaje OMH-ML7-02, Placa de fijación OMH-ML7-03 y Material de fijación

## OMH-ML7-01

Accesorios de montaje para sensores de la serie ML7 y ML8, Fijación Escuadra de sujeción

## OMH-ML7-02

Accesorios de montaje para sensores de la serie ML7 y ML8, Fijación Escuadra de sujeción

## OMH-ML7-03

Accesorios de montaje para sensores de la serie ML7 y ML8, Chapa de fijación

Pueden encontrarse otros accesorios en [www.pepperl-fuchs.com](http://www.pepperl-fuchs.com)