



Sensor óptico de reflexión con difusión de fondo



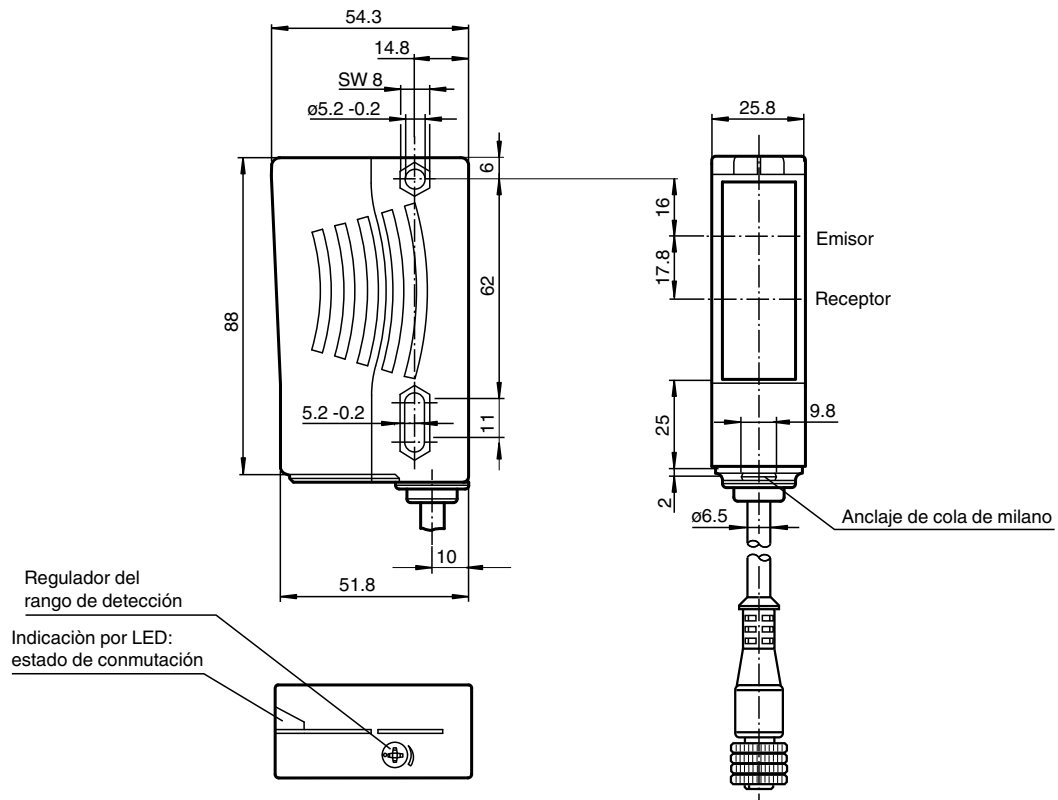
RL29-8-H-1200-RT/115b/136

- LED Display visible ampliamente
- Buena alineación mediante un LED emisor rojo
- Diferencia blanco/negro mínima
- Salida de contrafase potente
- Relación óptima de coste/funcionalidad
- Clase de protección II

Sensor óptico de detección directa con supresión de fondo



Dimensiones



Datos técnicos

Datos generales

Rango de detección	30 ... 1200 mm , ajustable
Rango de detección mín.	20 ... 200 mm

Fecha de publicación: 2023-04-04 Fecha de edición: 2023-04-04 : 190183_spa.pdf

Consulte "Notas generales sobre la información de los productos de Pepperl+Fuchs".

Pepperl+Fuchs Group
www.pepperl-fuchs.com

EE. UU.: +1 330 486 0001
fa-info@us.pepperl-fuchs.com

Alemania: +49 621 776 1111
fa-info@de.pepperl-fuchs.com

Singapur: +65 6779 9091
fa-info@sg.pepperl-fuchs.com

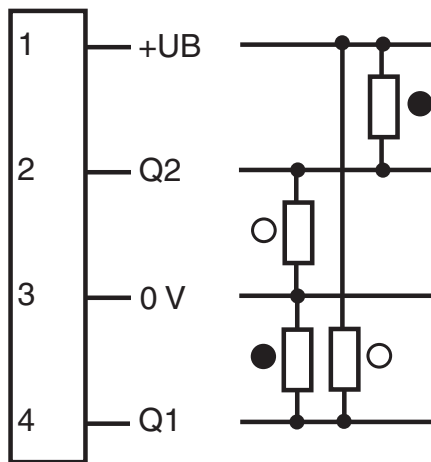
PF PEPPERL+FUCHS

Datos técnicos

Rango de detección máx.		30 ... 1200 mm
Supresión de fondo		máx. + 10 % del límite superior de alcance
Emisor de luz		LED 660 nm
Tipo de luz		Luz alterna, roja
Diferencia blanco-negro (6%/90%)		< 35 % con rango de detección de 1200 mm
Diámetro del haz de luz		aprox. 25 mm a una distancia de 1200 mm
Ángulo de apertura		Emisor: 1,2 ° , receptor: 2 °
Límite de luz extraña		50000 Lux
Datos característicos de seguridad funcional		
MTTF _d		720 a
Duración de servicio (T _M)		20 a
Factor de cobertura de diagnóstico (DC)		0 %
Elementos de indicación y manejo		
Indicación de la función		LED amarillo: Estado de conmutación
Elementos de mando		Regulador del rango de detección
Datos eléctricos		
Tensión de trabajo	U _B	10 ... 30 V CC , Clase 2
Rizado		10 %
Corriente en vacío	I ₀	≤ 40 mA
Salida		
Tipo de conmutación		Conmutación claro
Señal de salida		2 salidas de contrafase, protegidas contra cortocircuitos, contra la inversión de la polaridad
Tensión de conmutación		máx. 30 V CC
Corriente de conmutación		máx. 100 mA
Frecuencia de conmutación	f	125 Hz
Tiempo de respuesta		4 ms
Conformidad		
Norma del producto		EN 60947-5-2
Autorizaciones y Certificados		
Clase de protección		II, Tensión de medición ≤ 250 V CA con grado de ensuciamiento 1-2 según IEC 60664-1
Autorización UL		E87056 , cULus Listed , Fuente de alimentación de clase 2 , clasificación tipo 1
Condiciones ambientales		
Temperatura ambiente		-25 ... 60 °C (-13 ... 140 °F)
Temperatura de almacenaje		-40 ... 75 °C (-40 ... 167 °F)
Datos mecánicos		
Anchura de la carcasa		25,8 mm
Altura de la carcasa		88 mm
Profundidad de la carcasa		54,3 mm
Grado de protección		IP65
Conexión		con cable fijo 0,2 m y conector M12, 4 polos
Material		
Carcasa		Plástico ABS
Salida de luz		Plástico
Masa		90 g

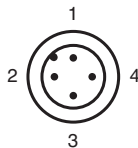
Asignación de conexión

Opción:



- = conmutación claro
- = conmutación oscuro

Asignación de conexión

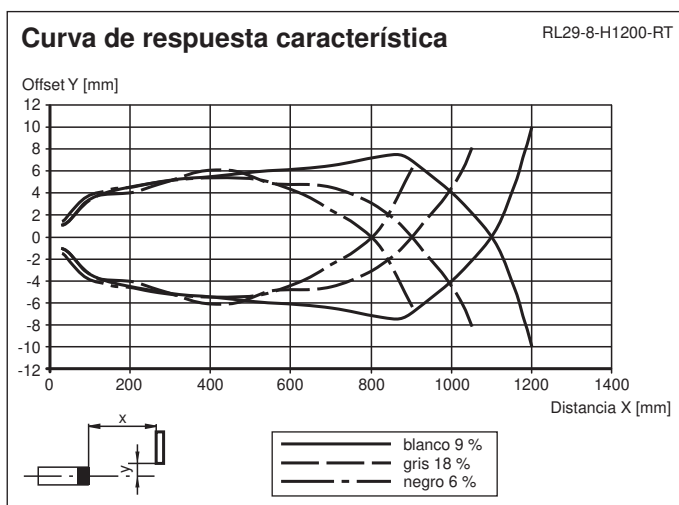


Color del conductor según EN 60947-5-2

1	BN
2	WH
3	BU
4	BK

Curva de características

Fecha de publicación: 2023-04-04 Fecha de edición: 2023-04-04 : 190183_spa.pdf



Consulte "Notas generales sobre la información de los productos de Pepperl+Fuchs".

Pepperl+Fuchs Group
www.pepperl-fuchs.com

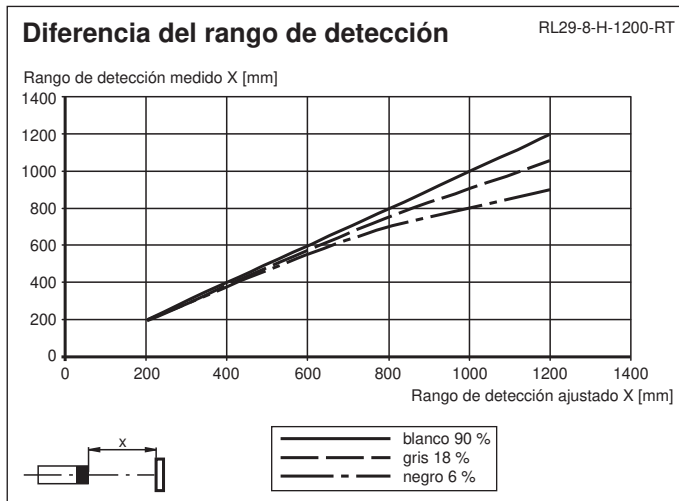
EE. UU.: +1 330 486 0001
fa-info@us.pepperl-fuchs.com

Alemania: +49 621 776 1111
fa-info@de.pepperl-fuchs.com

Singapur: +65 6779 9091
fa-info@sg.pepperl-fuchs.com

PF PEPPERL+FUCHS

Curva de características



Accesorios

	OMH-05	Ayuda de montaje para en barra cilíndrica $\varnothing 12\text{mm}$ o latón (grosor 1,5 ... 3mm)
	OMH-21	Soporte de montaje: soporte de montaje para sensores de la serie RL*
	OMH-22	Accesorios de montaje para sensores de la serie RL*
	OMH-RLK29-HW	Angulo de fijación de montaje al dorso
	OMH-RL28-C	Modelo de cubierta con protección de escoria de soldadura