



# Sensor óptico de barrera por reflexión

## RL31-54/115b/136

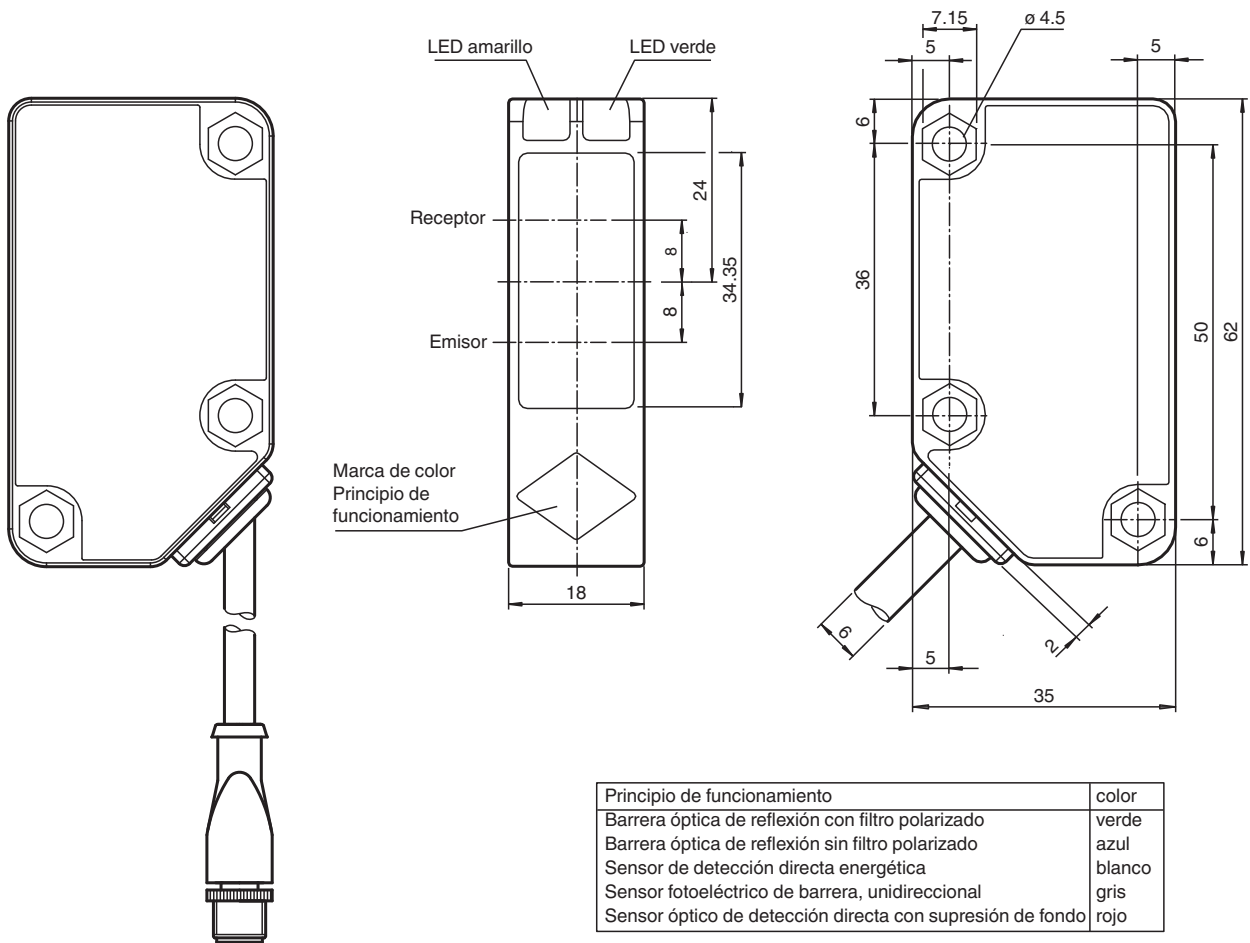


- Carcasa compacta y estable
- Antirreflectante mediante el filtro polarizador
- LED Display visible ampliamente
- Salida de contrafase potente
- Clase de protección II

Sensor óptico de barrera por reflexión con filtro de polarización, carcasa de plástico, rango de detección de 9 m, luz roja, modo oscuro activado, versión de CC, 2 salidas push-pull, sin elementos de control, cable fijo con conector M12



### Dimensiones



Fecha de publicación: 2023-10-13 Fecha de edición: 2023-10-13 : 190266\_spa.pdf

### Datos técnicos

#### Datos generales

Consulte "Notas generales sobre la información de los productos de Pepperl+Fuchs".

Pepperl+Fuchs Group  
www.pepperl-fuchs.com

EE. UU.: +1 330 486 0001  
fa-info@us.pepperl-fuchs.com

Alemania: +49 621 776 1111  
fa-info@de.pepperl-fuchs.com

Singapur: +65 6779 9091  
fa-info@sg.pepperl-fuchs.com

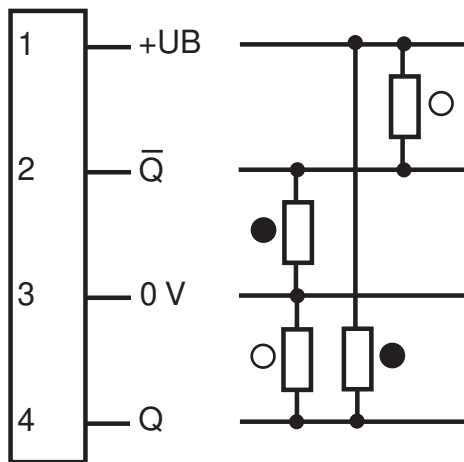
**PF** PEPPERL+FUCHS

## Datos técnicos

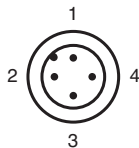
Distancia útil operativa	0 ... 9000 mm	
Distancia del reflector	20 ... 9000 mm	
Distancia útil límite	12 m	
Objeto de referencia	Reflector C110-2	
Emisor de luz	LED	
Tipo de luz	Luz alterna, roja , 630 nm	
Polfiltro	si	
Diámetro del haz de luz	aprox. 200 mm a una distancia de 6 m	
Ángulo de apertura	3 °	
Límite de luz extraña	50000 Lux ; según EN 60947-5-2	
<b>Datos característicos de seguridad funcional</b>		
MTTF <sub>d</sub>	920 a	
Duración de servicio (T <sub>M</sub> )	20 a	
Factor de cobertura de diagnóstico (DC)	0 %	
<b>Elementos de indicación y manejo</b>		
Indicación de trabajo	LED verde: Red on (Power on)	
Indicación de la función	LED amarillo: 1. LED encendido constante: Señal > 2 x punto de conmutación (reserva de función) 2. LED parpadea: Señal entre 1x punto de conmutación y 2 x punto de conmutación 3. LED off: Señal < Punto de conmutación	
<b>Datos eléctricos</b>		
Tensión de trabajo	U <sub>B</sub>	10 ... 30 V CC
Rizado		10 %
Corriente en vacío	I <sub>0</sub>	≤ 20 mA
<b>Salida</b>		
Tipo de conmutación	conmutación oscuro	
Señal de salida	2 salidas de contrafase, protegidas contra cortocircuitos, contra la inversión de la polaridad	
Tensión de conmutación	máx. 30 V CC	
Corriente de conmutación	máx. 100 mA	
Caída de tensión	U <sub>d</sub>	≤ 1,5 V
Frecuencia de conmutación	f	≤ 500 Hz
Tiempo de respuesta	≤ 1 ms	
<b>Conformidad</b>		
Norma del producto	EN 60947-5-2	
<b>Autorizaciones y Certificados</b>		
Clase de protección	II , Tensión de aislamiento de medición ≤ 250 V CA con grado de ensuciamiento 1-2 según IEC 60664-1 Circuito de salida aislado del circuito de entrada según EN50178, Tensión de aislamiento de medición 240 V CA	
Autorización UL	cULus Listed, Class 2 Power Source, Type 1 enclosure	
Autorización CCC	Los productos cuya tensión de trabajo máx. ≤36 V no llevan el marcado CCC, ya que no requieren aprobación.	
<b>Condiciones ambientales</b>		
Temperatura ambiente	-30 ... 55 °C (-22 ... 131 °F)	
Temperatura de almacenaje	-40 ... 70 °C (-40 ... 158 °F)	
<b>Datos mecánicos</b>		
Anchura de la carcasa	18 mm	
Altura de la carcasa	62 mm	
Profundidad de la carcasa	35 mm	
Grado de protección	IP67	
Conexión	Cable fijo 300 mm con conector del aparato M12 x 4 polos	
<b>Material</b>		
Carcasa	Plástico	
Salida de luz	PMMA	
Masa	133 g	

## Asignación de conexión

Opción:



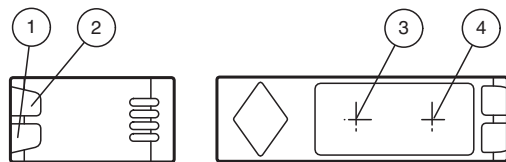
## Asignación de conexión



Color del conductor según EN 60947-5-2

1	BN
2	WH
3	BU
4	BK

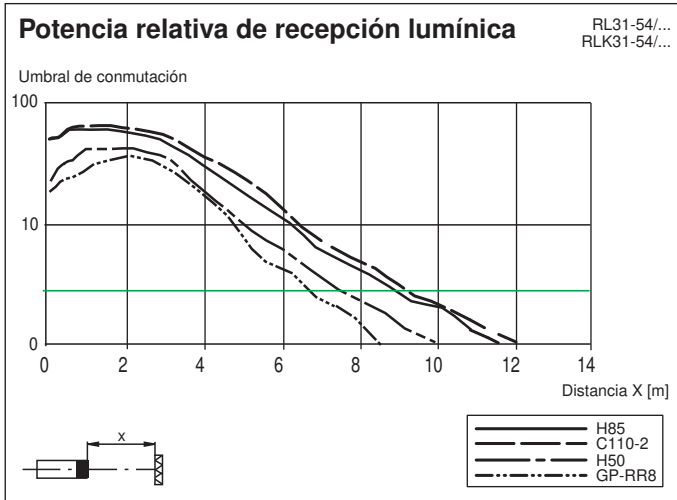
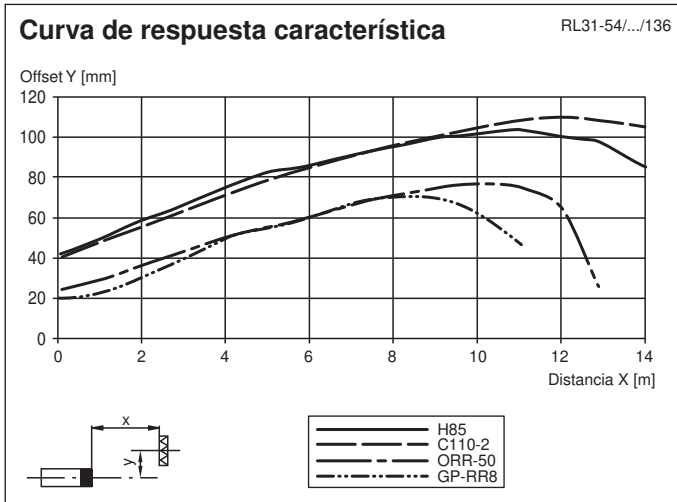
## Montaje



1	Indicador de funcionamiento	verde
2	Indicador de señal	amarillo
3	Emisor	
4	Receptor	

Fecha de publicación: 2023-10-13 Fecha de edición: 2023-10-13 : 190266\_spa.pdf

Curva de características



Accesorios

	<b>OMH-RL31-01</b>	Angulo de fijación
	<b>OMH-RL31-02</b>	Abrazadera de montaje estrecha
	<b>OMH-RL31-03</b>	Abrazadera de montaje estrecha
	<b>OMH-RL31-04</b>	Ayuda de montaje para en barra cilíndrica $\varnothing 12\text{mm}$ o latón (grosor 1,5 ... 3mm)
	<b>OMH-RL31-05</b>	Abrazadera de montaje para el montaje en superficies planas con 2 tornillos M4
	<b>OMH-RL31-06</b>	Abrazadera de montaje de acero inoxidable con fijación ajustable en el lateral

Fecha de publicación: 2023-10-13 Fecha de edición: 2023-10-13 : 190266\_spa.pdf