



**Bestellbezeichnung**

**GL120-LAS/32/40a/98a**

Gabellichtschränke  
mit Gerätestecker M8 x 1, 3-polig

**Merkmale**

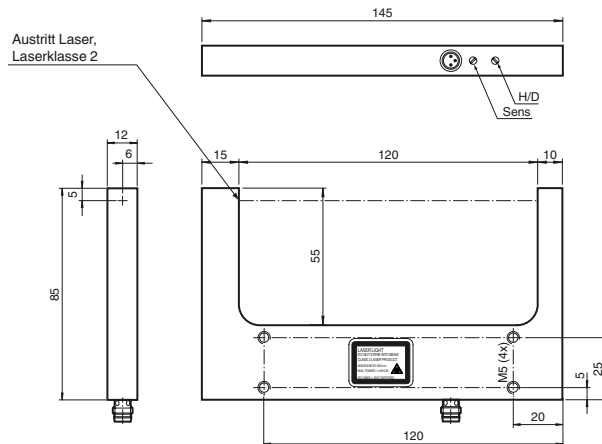
- Hohe Schaltfrequenz
- Hohe Auflösung
- Robustes Aluminiumgehäuse
- Hell-/Dunkel-Umschaltung
- Anreihbares Gehäuse
- Empfindlichkeit einstellbar

**Produktinformation**

Die Gabellichtschränke mit Laserlicht können in Einsatzgebieten mit speziellen sehr hohen Anforderungen verwendet werden und eignen sich für hochpräzise und extrem schnelle Anwendungen. Mit Eigenschaften wie sehr hohe Schaltfrequenzen von 10 kHz, höchste Reproduzierbarkeit von 0,01 mm, Mikroprozessor gesteuerte automatische Schaltschwellenanpassung, Erkennung und/oder Durchstrahlung transparenter und semi-transparenter Objekte punkten die augensicheren Lasergeräte im Betrieb. Zusätzlich verfügen die Geräte über einen Schutz vor gegenseitiger Beeinflussung, der Mehrfachanordnungen der Geräte trotz sehr hoher Schaltfrequenz ermöglicht.

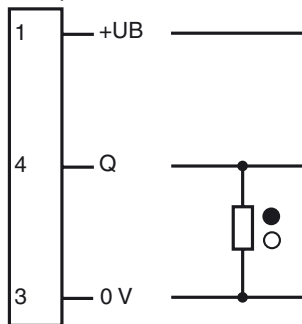
Veröffentlichungsdatum: 2013-08-26 10:28 Ausgabedatum: 2013-08-26 190277\_ger.xml

**Abmessungen**



**Elektrischer Anschluss**

Option: 32/40a

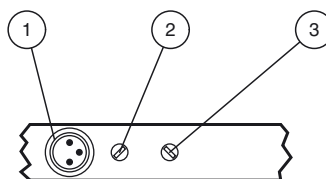


- = Hellschaltung
- = Dunkelschaltung

**Pinbelegung**



**Anzeigen/Bedienelemente**



|   |                            |      |
|---|----------------------------|------|
| 1 | Funktionsanzeige           | gelb |
| 2 | Empfindlichkeitseinsteller |      |
| 3 | Hell-Dunkel-Umschalter     |      |

**Technische Daten****Allgemeine Daten**

|                                    |  |
|------------------------------------|--|
| Lichtsender                        | Laserdiode                               |
| Lichtart                           | rot                                      |
| Laserkenndaten                     |  |
| Hinweis                            | LASERLICHT , NICHT IN DEN STRAHL BLICKEN |
| Laserklasse                        | 2  |
| Wellenlänge                        | 650 nm                                   |
| Strahldivergenz                    | 2,6 mrad                                 |
| Maximale optische Ausgangsleistung | < 1 mW                                   |
| Hindernisgröße                     | 0,05 mm                                  |
| Gabelweite                         | 120 mm                                   |
| Fremdlichtgrenze                   | 10000 Lux                                |
| Hysterese                          | H < 0,02 mm                              |

**Anzeigen/Bedienelemente**

|                  |   |
|------------------|---|
| Funktionsanzeige | LED gelb 4 x  |
| Bedienelemente   | Empfindlichkeitseinsteller, Hell-/Dunkel-Umschalter |

**Elektrische Daten**

|                  |       |                |
|------------------|-------|----------------|
| Betriebsspannung | $U_B$ | 10 ... 30 V DC |
| Leerlaufstrom    | $I_0$ | 45 mA          |

**Ausgang**

|                |   |                  |
|----------------|---|------------------|
| Schaltungsart  | hell-/dunkelschaltend   |                  |
| Signalausgang  | 1 PNP-Ausgang, kurzschlussfest, verpolsicher, offener Kollektor |                  |
| Schaltspannung | max. 30 V DC  |                  |
| Schaltstrom    | max. 200 mA   |                  |
| Spannungsfall  | $U_d$   | 2,5 V ( 200 mA ) |
| Schaltfrequenz | f   | 10000 Hz         |
| Ansprechzeit   |   | 50 $\mu$ s       |

**Umgebungsbedingungen**

|                     |                               |
|---------------------|-------------------------------|
| Umgebungstemperatur | -10 ... 60 °C (14 ... 140 °F) |
|---------------------|-------------------------------|

**Mechanische Daten**

|               |                             |
|---------------|-----------------------------|
| Schutzart     | IP65                        |
| Anschluss     | M8-Stecker, 3-polig         |
| Material      |                             |
| Gehäuse       | Aluminium, schwarz eloxiert |
| Lichtaustritt | Glas                        |
| Montage       | anreihbar                   |
| Masse         | 30 g                        |

**Normen- und Richtlinienkonformität**

|                        |   |
|------------------------|---|
| Richtlinienkonformität | EMV-Richtlinie 2004/108/EG              |
| Normenkonformität      |   |
| Produktnorm            | EN 60947-5-2:2007<br>IEC 60947-5-2:2007 |
| Laserklasse            | IEC 60825-1:2007                        |

**Zulassungen und Zertifikate**

|               |   |
|---------------|---|
| CCC-Zulassung | Produkte, deren max. Betriebsspannung $\leq 36$ V ist, sind nicht zulassungspflichtig und daher nicht mit einer CCC-Kennzeichnung versehen. |
|---------------|---|

**Funktionsprinzip**

Gabellichtschränke sind optoelektronische Sensoren und arbeiten nach dem Prinzip der Einweg-Lichtschränke. Der Sender strahlt direkt auf den Empfänger. Unterbricht ein Objekt den Lichtstrahl wird die Schaltfunktion ausgelöst. Durch die besondere U-förmige Bauart befinden sich Sender und Empfänger in einem Gehäuse, wodurch eine hohe Festigkeit gegen Vibrationen erreicht wird. Gegenüber normalen Einweg-Lichtschränken haben Gabellichtschränke auch den Vorteil einer einfacheren elektrischen Installation, da nur ein Gerät zu verkabeln ist. Außerdem entfällt die Justierung der optischen Achsen.

**Laserhinweis Laserklasse 2**

- Die Bestrahlung kann zu Irritationen gerade bei dunkler Umgebung führen. Nicht auf Menschen richten!
- Vorsicht: Laserlicht, nicht in den Strahl blicken!
- Wartung und Reparaturen nur von autorisiertem Servicepersonal durchführen lassen!
- Das Gerät ist so anzubringen, dass die Warnhinweise deutlich sichtbar und lesbar sind.
- Vorsicht: Wenn andere als die hier angegebenen Bedienungs- oder Justiereinrichtungen benutzt oder andere Verfahrensweisen ausgeführt werden, kann dies zu gefährlicher Strahlungseinwirkung führen.

**Laseretikett****Zubehör****V3-GM-2M-PUR**

Kabeldose, M8, 3-polig, PUR-Kabel

**V3-WM-2M-PUR**

Kabeldose, M8, 3-polig, PUR-Kabel

Weiteres Zubehör finden Sie im Internet unter [www.pepperl-fuchs.com](http://www.pepperl-fuchs.com)