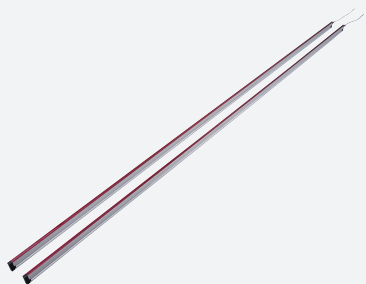


Griglia fotoelettrica per ascensori

AL2109-P-1820-3403/40b/49/143



- Barriera optoelettronica piatta con risoluzione di precisione per monitoraggio bordi di chiusura di ascensori e accessi.
- Barriera optoelettronica a sbarramento con centralina integrata
- Conforme alle norme EN81-70 e EN12015/16
- Il campo di monitoraggio fitto con max. 135 raggi assicura il riconoscimento di oggetti piccoli
- Rilevamento degli oggetti fino a una distanza nulla
- Sistema di incrocio automatico
- Immune a riflessi e luce ambientale

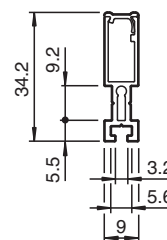
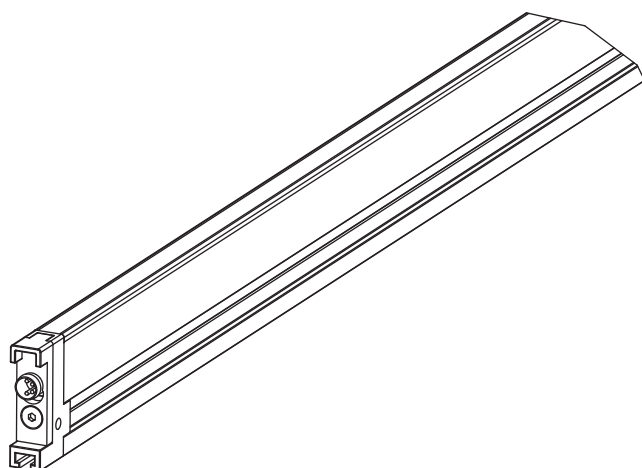
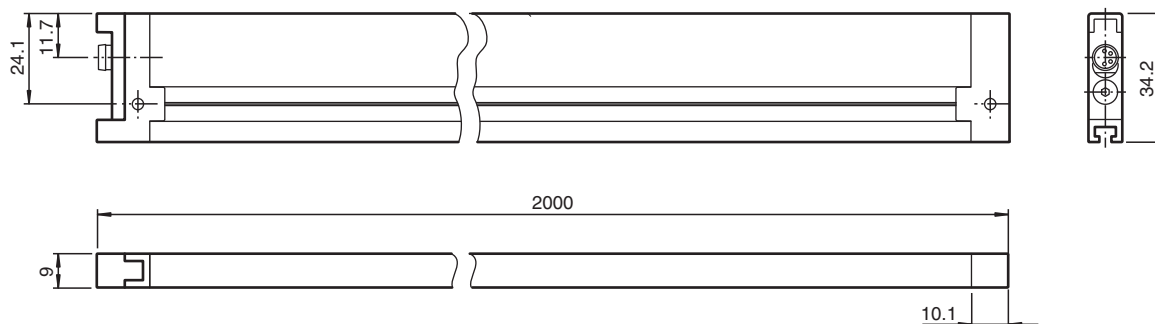
Barriera optoelettronica ad alta risoluzione per il rilevamento di persone e oggetti



Funzione

La barriera optoelettronica per ascensori AL2109 è utilizzata per proteggere le porte degli ascensori o per il monitoraggio dei passeggeri e il controllo dell'accesso. Le relative caratteristiche speciali includono l'incrocio dinamico dei fasci fino a un massimo di 135 sensori attivi, il rilevamento di oggetti di dimensioni prossime a zero millimetri e un limite di luce ambiente superiore a 100.000 lux. L'alimentatore e l'elettronica di valutazione sono completamente integrati nell'elemento emettitore e ricevitore, in modo che non sia necessaria alcuna apparecchiatura esterna per il funzionamento. Il sistema offre opzioni di montaggio flessibili e ottempera agli standard più recenti in conformità alle normative EN 81-70 ed EN 12016.

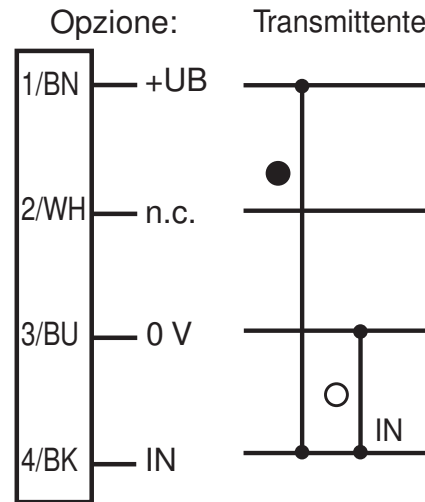
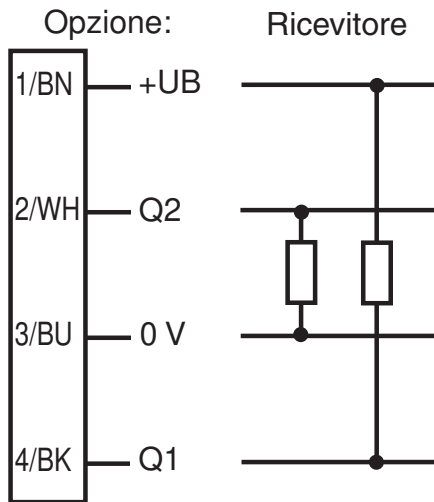
Dimensioni



Dati tecnici

Dati generali		
Distanza della portata		0 ... 3500 mm
Portata limite		3500 mm
Trasmittitore fotoelettrico		IREL
Tipo di luce		infrarosso, modulata , 950 nm
Altezza del campo		1800 mm
Sistema di incrocio		automatico, 3/5/7 (a seconda della distanza tra il trasmettitore e il ricevitore)
Distanza del fascio		90 mm
Numero di fasci		61 ... 135 (dinamico)
Angolo di apertura		Emettitore: < 20 ° , Ricevitore: < 6 °
Limite luce estranea		> 100000 Lux
Accessori facenti parte della fornitura		2 cavi di collegamento con connettore M12, circa 300 mm
Parametri Functional Safety		
MTTF _d		180 a
Durata dell'utilizzo (T _M)		20 a
Grado di copertura della diagnosi (DC)		0 %
Indicatori / Elementi di comando		
Visualizzatore funzioni		LED rosso (nel ricevitore): rimane acceso in modo permanente, dopo avere collegato la tensione di alimentazione, si spegne nel caso in cui viene rilevato un oggetto,
Dati elettrici		
Tensione di esercizio	U _B	11 ... 30 V DC
Oscillazione		10 %
Corrente in assenza di carico	I ₀	< 180 mA
Uscita		
Tipo di circuito		Commutazione light on/dark on, programmabile
Uscita del segnale		1 pnp e 1 npn, a prova di cortocircuito
Tensione di uscita		max. 30 V DC
Corrente di uscita		100 mA
Frequenza di commutazione	f	< 3 Hz
Tempo di reazione		< 100 ms
Conformità agli standard e alle direttive		
Conformità alle direttive		
Direttiva 2004/108/CE sulla compatibilità elettromagnetica		EN 12015:2014 EN 12016:2013
Standard di conformità		
Standard di prodotto		EN 60947-5-2:2007+A1:2012 IEC 60947-5-2:2007 + A1:2012
Norme		EN 81-70:2003/A1:2004; Sezione 5.2.4 EN 81-20:2014; Sezione 5.3.6.2.2.1 Considerazione del rilevamento di oggetti in relazione alle specifiche della scheda tecnica del campo di monitoraggio.
Omologazioni e certificati		
Omologazione CCC		I prodotti con tensione di esercizio ≤36 V non sono soggetti al regime di autorizzazione e pertanto non sono provvisti di marcatura CCC.
Condizioni ambientali		
Temperatura ambiente		-20 ... 60 °C (-4 ... 140 °F)
Temperatura di stoccaggio		-20 ... 65 °C (-4 ... 149 °F)
Dati meccanici		
Grado di protezione		IP54
Collegamento		Connettore a spina (M8 x 1), 4 poli
Materiale		
Custodia		Alluminio
Superficie dell'ottica		Plastica
Peso		2000 g (per apparecchio)

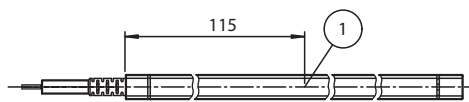
Assegnazione collegamento



L'ingresso non deve mai rimanere scollegato!

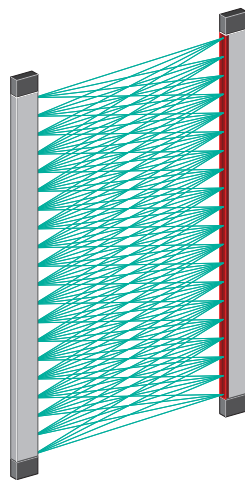
- = Intervento in presenza di luce
- = commutazione sullo scuro

Gruppo





1 Display LED

Applicazione



Accessori

	Mounting Set AL2109 back board	Ausilio di montaggio
	Mounting Set AL2109 extension	Ausilio di montaggio

Data di edizione: 2022-07-21 Data di stampare: 2022-07-22 : 190514_ita.pdf

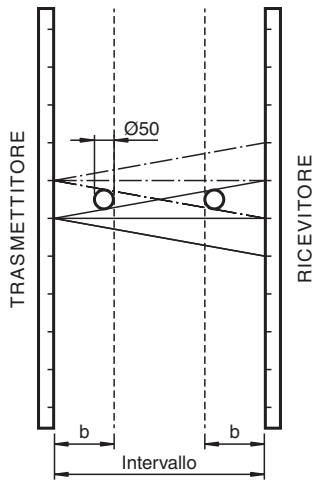
Consultate "Note generali relative alle informazioni sui prodotti Pepperl+Fuchs".

Accessori

	Mounting Set AL2109 lateral	Ausilio di montaggio
---	------------------------------------	----------------------

Campo di monitoraggio

Rilevamento degli oggetti



Intervallo [mm]	b [mm]
100	38
200	64
300	88
400	64
500	76
600	88
700	72
800	80
900	88
1000	96
1500	134
2000	171
2500	209
3000	246
3500	283

Indicatori LED

Il LED rosso nell'estremità superiore del ricevitore rimane acceso ininterrottamente quando viene applicata la tensione di esercizio. La barriera optoelettronica è quindi pronta per il funzionamento.

Al rilevamento di un oggetto, il LED rosso si spegne fino a quando i fasci fotoelettrici non vengono ostruiti di nuovo.

Modalità di esercizio

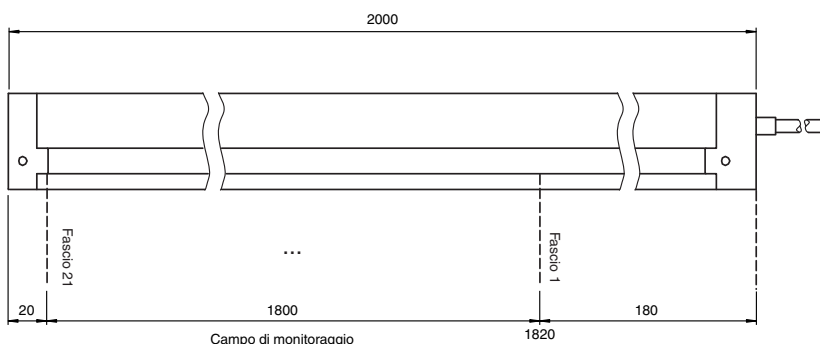
Light/dark ON:

Light ON significa che le uscite rimangono attive se nessun fascio fotoelettrico è interrotto. In modalità dark ON, le uscite rimangono attive in ogni istante di rilevamento di un oggetto. È possibile selezionare questa funzione attraverso l'ingresso (IN) light/dark ON sull'emettitore. Non lasciare l'ingresso non collegato.

+UB su ingresso di commutazione IN:dark ON

0V su ingresso di commutazione IN:light ON

Campo di monitoraggio



Principio di funzionamento

La barriera optoelettronica AL2109 è utilizzata per il monitoraggio accesso degli ascensori. Il dispositivo è costituito da un emettitore e da un ricevitore. L'elettronica di valutazione e l'alimentatore sono integrati nei dispositivi. Per il funzionamento, non sono richiesti componenti esterni aggiuntivi.

Per impostazione predefinita, la barriera optoelettronica seleziona automaticamente gli incroci a 7 vie, 5 vie e 3 vie. Se la distanza tra l'emettitore e il ricevitore è superiore a 0,8 m, la barriera optoelettronica seleziona la modalità operativa di "incrocio a 7 vie". In questa modalità, ogni ricevitore valuta i fasci di 7 emettitori. In tal modo, l'incrocio a 7 vie aumenta la risoluzione a 135 fasci.

Applicazione

- Monitoraggio sicuro e completo delle porte di ascensori
- Monitoraggio di sistemi di accesso e ingressi
- Controllo accesso