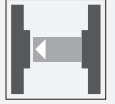


Cellule en mode barrage

GD18-S/GV18-S/25/102/115



- Efficient Line dans un petit boîtier M18 en plastique pour applications standard
- Plage de détection très large
- 4 LED d'affichage pour une visibilité de 360°
- Version avec éclairage latéral
- Version Alimentation CC

Cellule en mode barrage, boîtier fileté M18, boîtier en plastique, face latérale optique, champ de détection de 12 m, lumière rouge, lumière, version CC, sortie NPN, câble fixe



Fonction

Les détecteurs de la série GLV/GLK18 contribuent à améliorer l'efficacité des machines et systèmes. La conception du boîtier en plastique M18, la technologie de connexion et les propriétés de détection sont hautement standardisées. En nous concentrant sur les exigences clés de détection, nous avons mis au point une série de produits fiables et robustes pour les systèmes CC et CA/CC sans excès d'ingénierie. Le kit de montage fourni et le design optimisé du potentiomètre assurent un assemblage rapide et une configuration d'une grande facilité.

Application

Industrie de l'emballage :

- Contrôles de présence, chargement sur rails, contrôles d'intégralité, contrôle de hauteur d'empilage

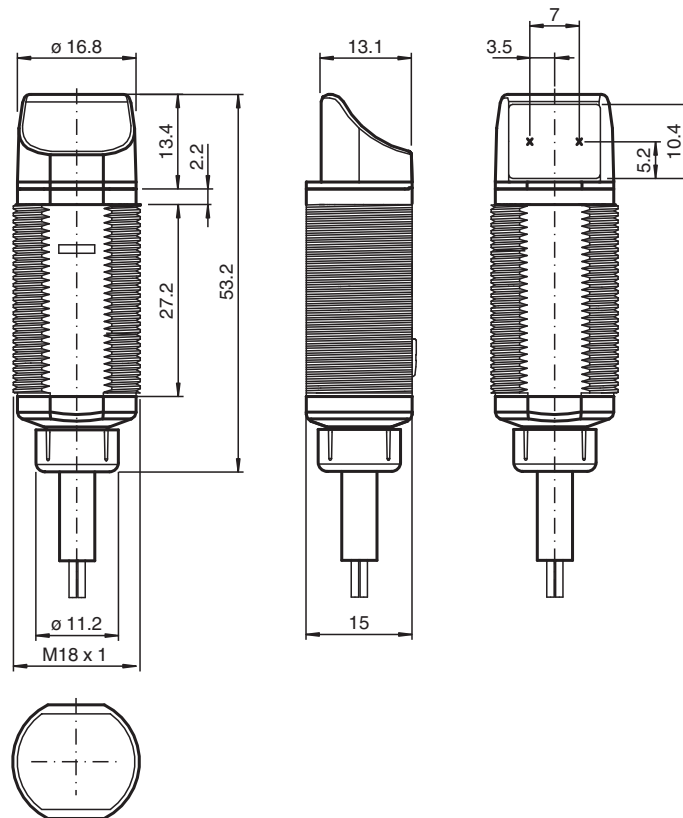
Manutention :

- Contrôles de présence, détecteur de cible, contrôles de profil, capteur de déclenchement

Portes automatiques, portails et systèmes d'accès, ascenseur :

- Détection sécurisée pour les systèmes de portes et portails automatiques
- Fonction de surveillance dans les tourniquets
- Surveillance des bords de fermeture dans les ascenseurs

Dimensions



Données techniques

Composants du système	
Emetteur	GD18-S/115
Récepteur	GV18-S/25/102/115
Caractéristiques générales	
Domaine de détection d'emploi	0 ... 12 m
Domaine de détection limite	17,5 m
Emetteur de lumière	LED
Type de lumière	rouge, lumière modulée , 640 nm
Diamètre de la tache lumineuse	env. 650 mm pour 17,5 m
Angle d'ouverture	env. 2 °
Sortie optique	radiale
Limite de la lumière ambiante	30000 Lux
Valeurs caractéristiques pour la sécurité fonctionnelle	
MTTF _d	630 a
Durée de mission (T _M)	20 a
Couverture du diagnostic (DC)	0 %
Eléments de visualisation/réglage	
Indication fonctionnement	LED verte, allumée en permanence Power on
Visual. état de commutation	récepteur : LED jaune : allumée si le faisceau est libre, clignote si est insuffisante la réserve de fonction ; éteintes si le faisceau est interrompu
Caractéristiques électriques	
Tension d'emploi	U _B 10 ... 30 V CC
Consommation à vide	I ₀ < 20 mA
Sortie	

Date de publication: 2023-03-28 Date d'édition: 2023-03-28 : 190529_fra.pdf

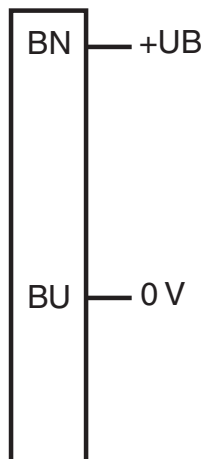
Reportez-vous aux « Remarques générales sur les informations produit de Pepperl+Fuchs ».

Données techniques

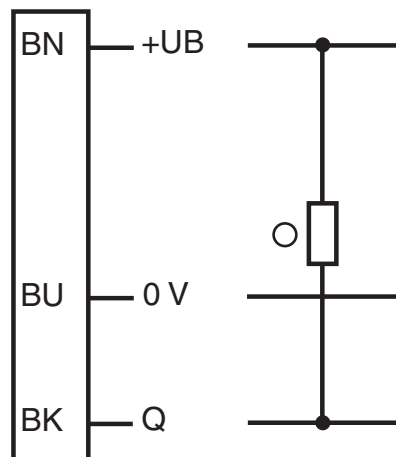
Mode de commutation	commutation "clair"	
Sortie signal	1 NPN, protégée contre les courts-circuits, collecteur ouvert	
Tension de commutation	max. 30 V CC	
Courant de commutation	max. 100 mA	
Chute de tension	U_d	$\leq 1,5$ V CC
Fréquence de commutation	f	500 Hz
Temps d'action	≤ 1 ms	
Conformité		
Norme produit	EN 60947-5-2	
Agréments et certificats		
Classe de protection	II, Tension assignée d'isolement ≤ 50 V CA avec degré de pollution 1-2 conformément à la norme CEI 60664-1	
Agrément UL	cULus Listed, Class 2 Power Source, Type 1 enclosure	
agrément CCC	Les produits dont la tension de service est ≤ 36 V ne sont pas soumis à cette homologation et ne portent donc pas le marquage CCC.	
Conditions environnementales		
Température ambiante	-25 ... 60 °C (-13 ... 140 °F)	
Température de stockage	-40 ... 70 °C (-40 ... 158 °F)	
Caractéristiques mécaniques		
Degré de protection	IP67	
Raccordement	Câble fixe 2 m	
Matériau		
Boîtier	PC	
Sortie optique	PMMA	
Masse	env. 75 g par dispositif	

Affectation des broches

émetteur



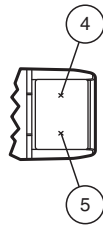
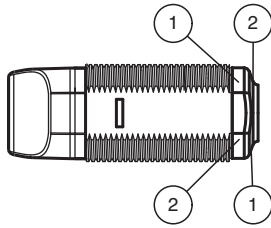
Récepteur



102

- = commutation "claire"
● = commutation "foncé"

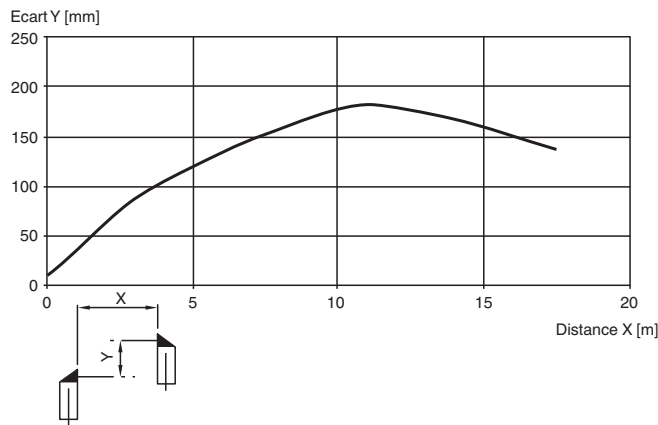
Assemblage



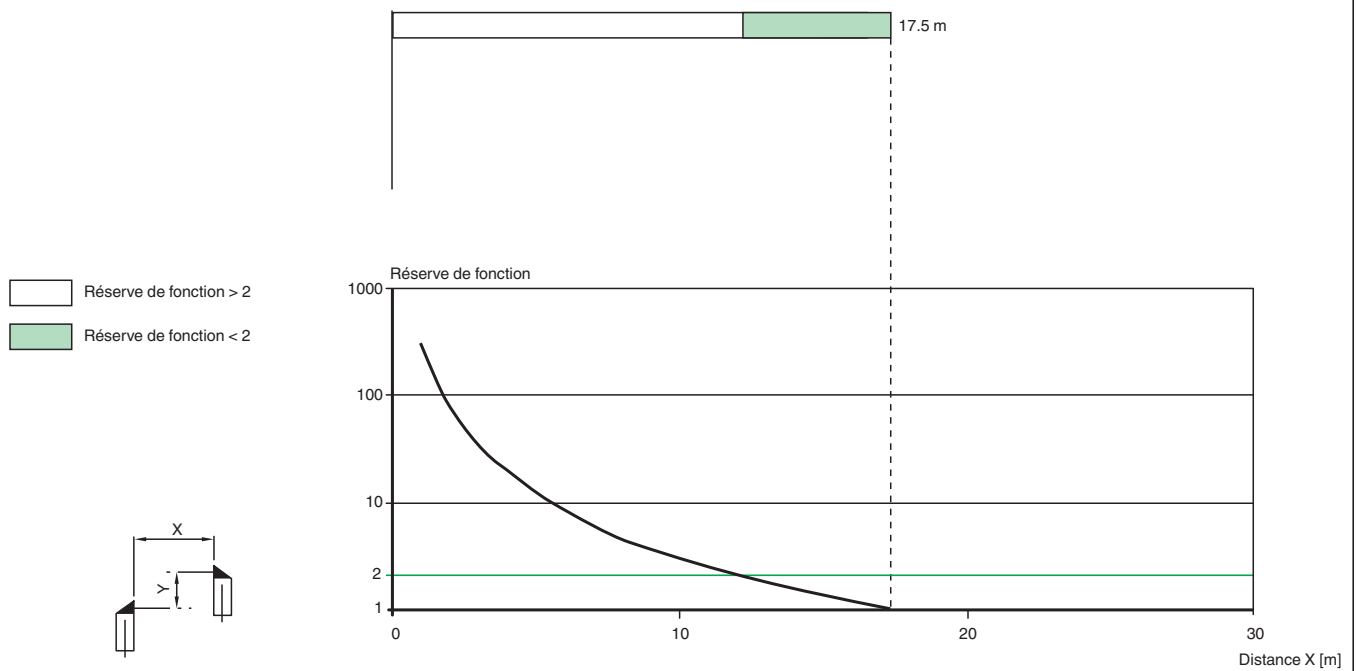
1	Indication fonctionnement	verte
2	Signal de détection	jaune
4	Émetteur	
5	Récepteur	

Courbe caractéristique



Courbe de réponse caractéristique



Intensité relative de la lumière reçue



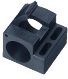

Accessoires

	CPZ18B03	Aide de montage avec dispositif de culbutage
	BF 18	bride de fixation, 18 mm

Date de publication: 2023-03-28 Date d'édition: 2023-03-28 : 190529_fra.pdf

Reportez-vous aux « Remarques générales sur les informations produit de Pepperl+Fuchs ».

Accessoires

	BF 18-F	Bride de montage en plastique, 18 mm
	BF 5-30	Support de montage universel pour capteurs cylindriques avec un diamètre de 5 ... 30 mm