

Sensor óptico de barrera por reflexión GLV18-6-S/73/120



- Gama "Efficient" con una carcasa reducida M18 de plástico para aplicaciones estándar
- Rango de detección muy amplio
- 4 LEDs de indicación para una visibilidad de 360°
- Diseño optimizado del potenciómetro para una buena visibilidad de los elementos de mando en la aplicación
- Versión con salida de luz lateral
- Versión de tensión de CC

Sensor óptico de barrera por reflexión, carcasa con rosca M18, carcasa de plástico, salida de luz lateral, rango de detección de 5,5 m, luz roja, modos claro/oscur, versión de CC, 2 salidas PNP, conector M12



Función

Los sensores de la gama GLV/GLK18 contribuyen a mejorar la eficacia de sus máquinas y sistemas. Tanto el diseño de su carcasa de plástico M18 como la tecnología de conexión y las propiedades de los sensores ofrecen un elevado grado de estandarización. El estudio de los requisitos esenciales de los sensores se ha materializado en una gama de sensores sólidos y fiables para sistemas CC y CA/CC de diseño sencillo. El set de montaje incluido en el producto y el diseño optimizado del potenciómetro garantizan un montaje rápido y una configuración sencilla.

Aplicación

Industria del embalaje:

- Comprobaciones de presencia, esfuerzo sobre la vía, comprobaciones de integridad, control de altura de apilado

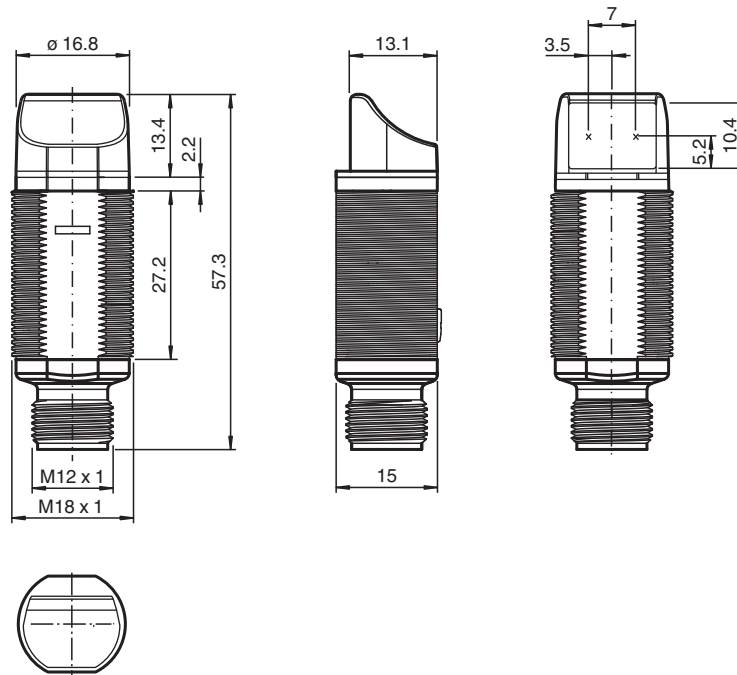
Manipulación de materiales:

- Comprobaciones de presencia, sensor de objetivo, comprobaciones de perfil, sensor de disparo

Puertas, portones y sistemas de acceso automáticos, ascensores:

- Detección segura para puertas y portones automáticos
- Función de supervisión en tornos
- Supervisión de puntos de cierre en ascensores

Dimensiones



Datos técnicos

Datos generales

| | |
|--------------------------|----------------------------|
| Distancia útil operativa | 0 ... 5,5 m |
| Distancia del reflector | 0,05 ... 5,5 m |
| Distancia útil límite | 6,5 m |
| Objeto de referencia | Reflector C110-2 |
| Emisor de luz | LED |
| Tipo de luz | Luz alterna, roja , 640 nm |
| Polfiltro | no |
| Diámetro del haz de luz | aprox. 250 mm con 6,5 m |
| Ángulo de apertura | aprox. 2 ° |
| Salida de luz | lateral |
| Límite de luz extraña | 30000 Lux |

Datos característicos de seguridad funcional

| | |
|---|-------|
| MTTF _d | 920 a |
| Duración de servicio (T _M) | 20 a |
| Factor de cobertura de diagnóstico (DC) | 0 % |

Elementos de indicación y manejo

| | |
|--------------------------|---|
| Indicación de trabajo | LED verde, iluminado estático Power on |
| Indicación de la función | LED amarillo: se ilumina si recibe haces del receptor ; parpadea si está por debajo de la reserva de función; off con interrupción de haces |

Datos eléctricos

| | | |
|--------------------|----------------|----------------|
| Tensión de trabajo | U _B | 10 ... 30 V CC |
| Corriente en vacío | I ₀ | < 20 mA |

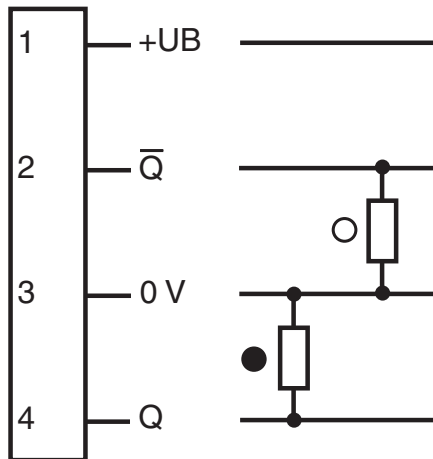
Salida

Datos técnicos

| | | |
|--------------------------------------|--------------------------|--|
| Tipo de conmutación | conmutación claro/oscuro | |
| Señal de salida | | 2 PNP, antivalente, prot. ctra. cortocircuito, colectores abiertos |
| Tensión de conmutación | | máx. 30 V CC |
| Corriente de conmutación | | máx. 100 mA |
| Caída de tensión | U_d | $\leq 1,5$ V CC |
| Frecuencia de conmutación | f | 500 Hz |
| Tiempo de respuesta | | ≤ 1 ms |
| Conformidad | | |
| Norma del producto | | EN 60947-5-2 |
| Autorizaciones y Certificados | | |
| Clase de protección | | II, Tensión de aislamiento nominal ≤ 50 V CA con grado de contaminación 1-2 conforme a IEC 60664-1 |
| Autorización UL | | cULus Listed, Class 2 Power Source |
| Autorización CCC | | Los productos cuya tensión de trabajo máx. ≤ 36 V no llevan el marcado CCC, ya que no requieren aprobación. |
| Condiciones ambientales | | |
| Temperatura ambiente | | -25 ... 60 °C (-13 ... 140 °F) |
| Temperatura de almacenaje | | -40 ... 70 °C (-40 ... 158 °F) |
| Datos mecánicos | | |
| Grado de protección | | IP67 |
| Conexión | | Conec. macho M12 x 1, 4 polos |
| Material | | |
| Carcasa | | PC |
| Salida de luz | | PMMA |
| Conectores | | Plástico |
| Masa | | aprox. 10 g |

Conexión

Opción: /120



- = conmutación claro
- = conmutación oscuro

Fecha de publicación: 2023-03-28 Fecha de edición: 2023-03-28 : 190534_spa.pdf

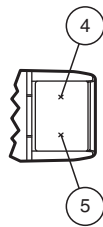
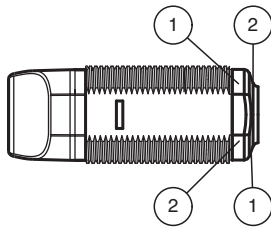
Asignación de conexión



Color del conductor según EN 60947-5-2

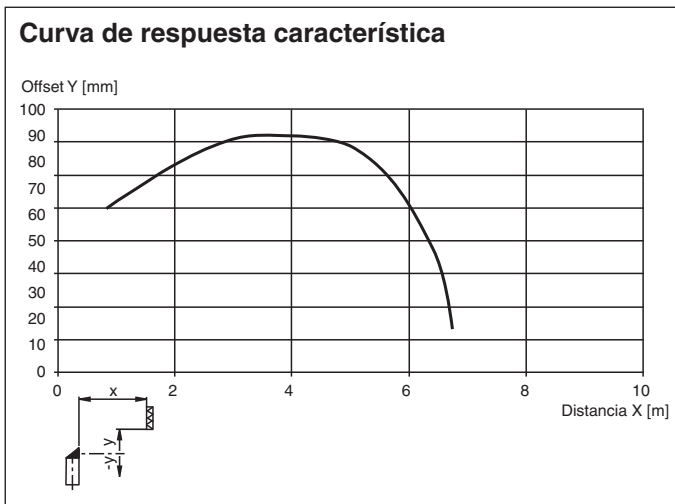
| | |
|---|----|
| 1 | BN |
| 2 | WH |
| 3 | BU |
| 4 | BK |

Montaje



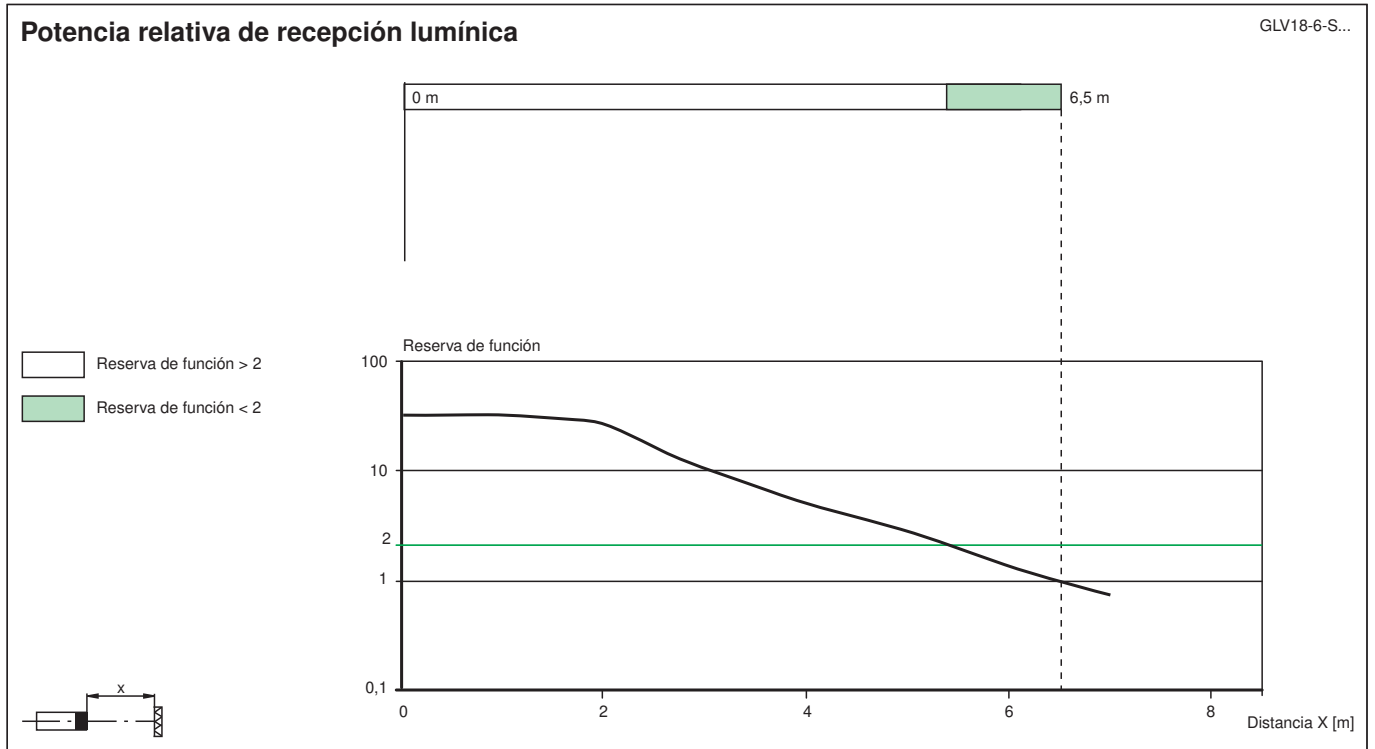
| | | |
|---|-------------------------|----------|
| 1 | Indicación de operación | verde |
| 2 | Indicatore de señal | amarillo |
| 4 | Emisor | |
| 5 | Receptor | |

Curva de características



Fecha de publicación: 2023-03-28 Fecha de edición: 2023-03-28 : 190534_spa.pdf

Curva de características



Accesorios

| | | |
|--|--------------------|--|
| | CPZ18B03 | Ayuda de montaje con dispositivo oscilante |
| | BF 18 | Brida de fijación, 18 mm |
| | BF 18-F | Adaptador de montaje de plástico, 18 mm |
| | BF 5-30 | Ayudas de montaje universal para sensores cilíndricos con diámetro 5 ... 30 mm |
| | V1-G-2M-PUR | Juego de cables hembra con una terminación M12 recta con codificación A, 4 pines, cable PUR gris |
| | V1-W-2M-PUR | Juego de cables hembra con una terminación M12 en ángulo con codificación A, 4 pines, cable PUR gris |

Fecha de publicación: 2023-03-28 Fecha de edición: 2023-03-28 : 190534_spa.pdf