



Sensor fotoeléctrico de detección directa

GLV18-8-200-S/115/120



- Gama "Efficient" con una carcasa reducida M18 de plástico para aplicaciones estándar
- 4 LEDs de indicación para una visibilidad de 360°
- Diseño optimizado del potenciómetro para una buena visibilidad de los elementos de mando en la aplicación
- Versión con salida de luz lateral
- Versión de tensión de CC

Sensor fotoeléctrico de detección directa, carcasa con rosca M18, carcasa de plástico, salida de luz lateral, rango de detección de 200 mm, luz roja, modos claro/oscuro, versión de CC, 2 salidas PNP, cable fijo



Función

Los sensores de la gama GLV/GLK18 contribuyen a mejorar la eficacia de sus máquinas y sistemas. Tanto el diseño de su carcasa de plástico M18 como la tecnología de conexión y las propiedades de los sensores ofrecen un elevado grado de estandarización. El estudio de los requisitos esenciales de los sensores se ha materializado en una gama de sensores sólidos y fiables para sistemas CC y CA/CC de diseño sencillo. El set de montaje incluido en el producto y el diseño optimizado del potenciómetro garantizan un montaje rápido y una configuración sencilla.

Aplicación

Industria del embalaje:

- Comprobaciones de presencia, esfuerzo sobre la vía, comprobaciones de integridad, control de altura de apilado

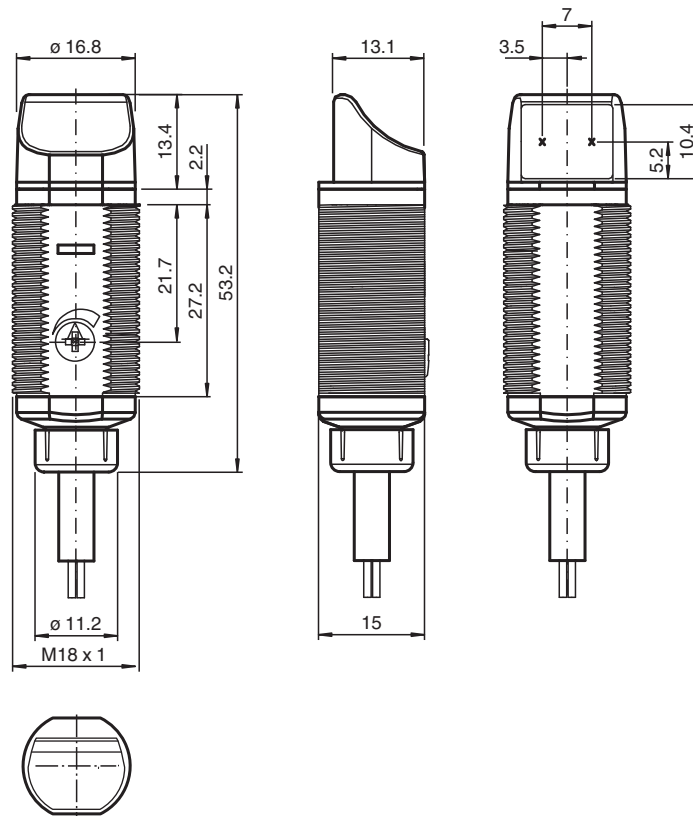
Manipulación de materiales:

- Comprobaciones de presencia, sensor de objetivo, comprobaciones de perfil, sensor de disparo

Puertas, portones y sistemas de acceso automáticos, ascensores:

- Detección segura para puertas y portones automáticos
- Función de supervisión en tornos
- Supervisión de puntos de cierre en ascensores

Dimensiones



Datos técnicos

Datos generales

Rango de detección	50 ... 200 mm ajustable
Rango de detección máx.	0 ... 200 mm
Objeto de referencia	100 mm x 100 mm Kodak blanco
Emisor de luz	LED
Tipo de luz	Luz alterna, roja , 640 nm
Diámetro del haz de luz	aprox. 15 mm con 200 mm
Ángulo de apertura	aprox. 4 °
Salida de luz	lateral
Límite de luz extraña	30000 Lux
Histéresis	H < 15 %

Datos característicos de seguridad funcional

MTTF _d	920 a
Duración de servicio (T _M)	20 a
Factor de cobertura de diagnóstico (DC)	0 %

Elementos de indicación y manejo

Indicación de trabajo	LED verde, iluminado estático Power on
Indicación de la función	LED amarillo: iluminado con objeto detectado ; parpadea si está por debajo de la reserva de función
Elementos de mando	Regulador de sensibilidad

Datos eléctricos

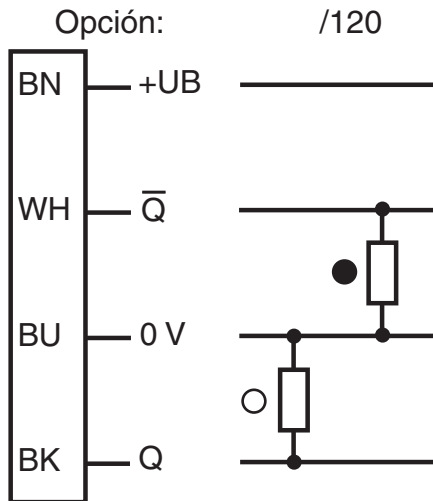
Tensión de trabajo	U _B	10 ... 30 V CC
Corriente en vacío	I ₀	< 20 mA

Salida

Datos técnicos

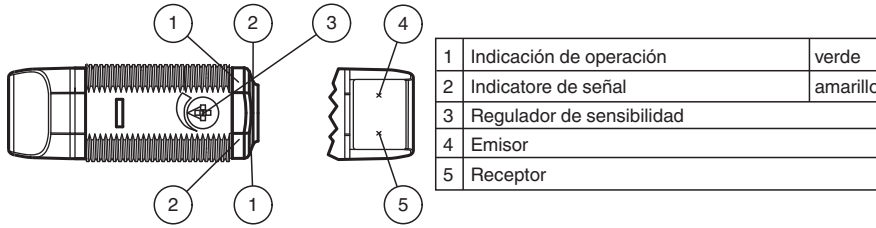
Tipo de conmutación	conmutación claro/oscuro	
Señal de salida	2 PNP, antivalente, prot. ctra. cortocircuito, colectores abiertos	
Tensión de conmutación	máx. 30 V CC	
Corriente de conmutación	máx. 100 mA	
Caída de tensión	U_d	$\leq 1,5$ V CC
Frecuencia de conmutación	f	500 Hz
Tiempo de respuesta	≤ 1 ms	
Conformidad		
Norma del producto	EN 60947-5-2	
Autorizaciones y Certificados		
Clase de protección	II, Tensión de aislamiento nominal ≤ 50 V CA con grado de contaminación 1-2 conforme a IEC 60664-1	
Autorización UL	cULus Listed, Class 2 Power Source	
Autorización CCC	Los productos cuya tensión de trabajo máx. ≤ 36 V no llevan el marcado CCC, ya que no requieren aprobación.	
Condiciones ambientales		
Temperatura ambiente	-25 ... 60 °C (-13 ... 140 °F)	
Temperatura de almacenaje	-40 ... 70 °C (-40 ... 158 °F)	
Datos mecánicos		
Grado de protección	IP67	
Conexión	Cable fijo 2 m	
Material		
Carcasa	PC	
Salida de luz	PMMA	
Cable	PVC	
Masa	aprox. 75 g	

Asignación de conexión

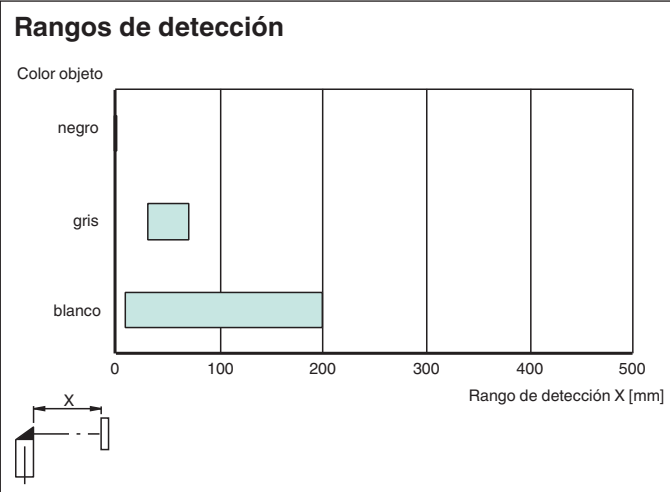
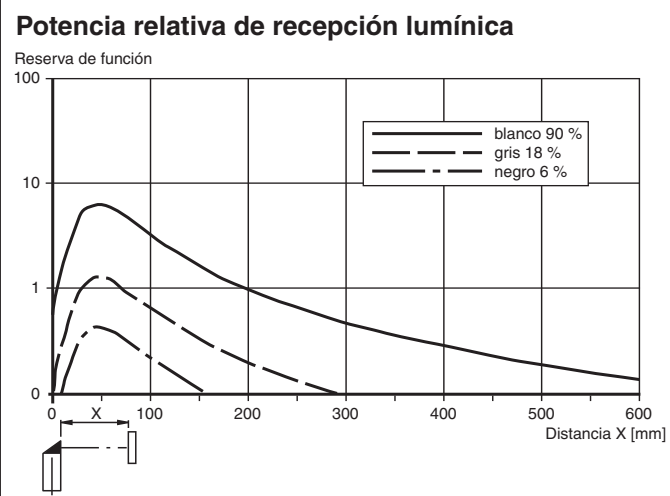
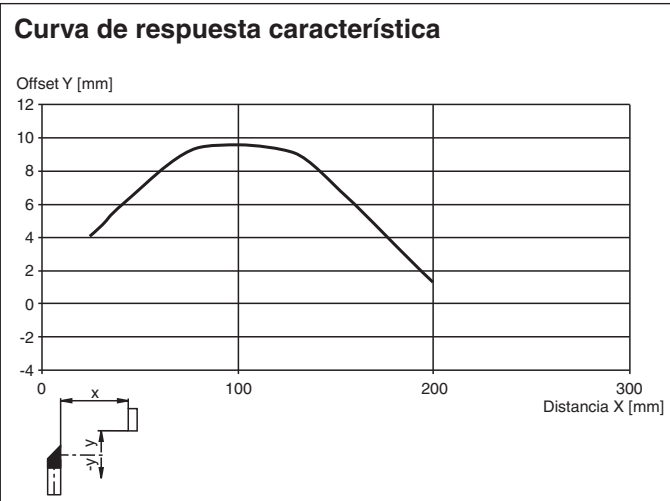


- = conmutación claro
● = conmutación oscuro

Montaje







Curva de características



Fecha de publicación: 2023-03-28 Fecha de edición: 2023-03-28 : 190555_spa.pdf

Accesorios

	CPZ18B03	Ayuda de montaje con dispositivo oscilante
	BF 18	Brida de fijación, 18 mm
	BF 18-F	Adaptador de montaje de plástico, 18 mm
	BF 5-30	Ayudas de montaje universal para sensores cilíndricos con diámetro 5 ... 30 mm