



Bestellbezeichnung

ML7-8-H-350-IR/59/65a/136/143

Reflexionslichttaster HGA
mit Gerätestecker M8 x 1, 4-polig

Merkmale

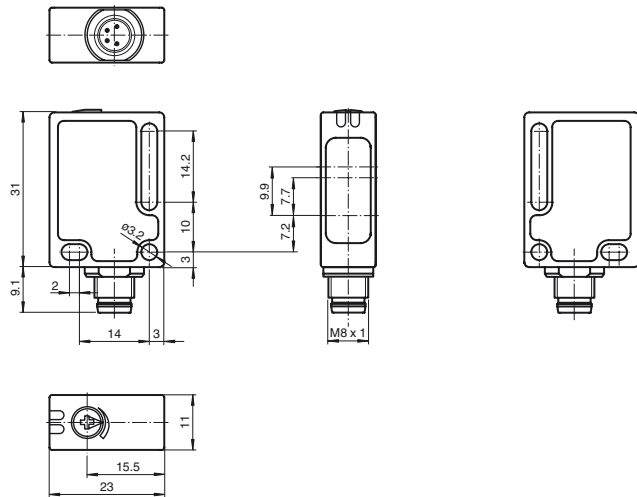
- Miniatur-Bauform
- Sichere Detektion sämtlicher Oberflächen, unabhängig von Farbe und Struktur
- Geringe Schwarz-Weiß-Differenz
- Präzise Hintergrundausbldung, einstellbar
- Sehr gut sichtbare Funktionsanzeigen
- Kurzschluss- und Unterspannungsanzeige
- Zertifiziert nach ECOLAB

Produktinformation

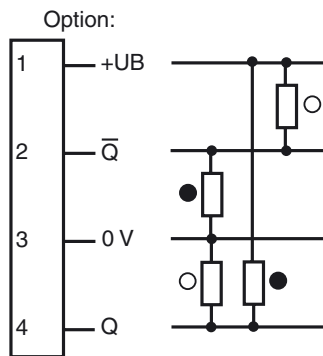
Klein, robust, leistungsfähig und zuverlässig - die Eigenschaften der Sensoren Serie ML7. Durch ihre geringe Größe, die Variantenvielfalt und zwei unterschiedlichen Lagen des Lichtaustritts eignen sie sich besonders für den Einbau unter beengten Platzverhältnissen. Die trotzdem sehr robuste Konstruktion und die hohen Pepperl+Fuchs Qualitätsstandards ermöglichen auch einen Einsatz unter rauen Umgebungsbedingungen. Die leistungsfähige Technik, Schaltfrequenzen bis 1000 Hz, die Fremdlichtunempfindlichkeit und der universelle Gegentaktausgang machen die Serie bereit für sämtliche Aufgaben der berührungslosen Objekterfassung.

Veröffentlichungsdatum: 2020-01-15 09:08
Ausgabedatum: 2020-01-15 19:0588_ger.xml

Abmessungen

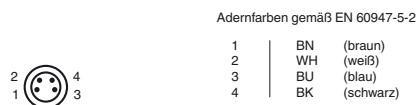


Elektrischer Anschluss

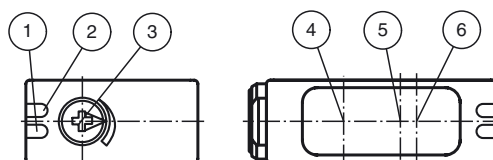


- = Hellschaltung
- = Dunkelschaltung

Pinbelegung



Anzeigen/Bedienelemente



1	Betriebsanzeige	grün
2	Signalanzeige	gelb
3	Tastweiteneinsteller	
4	Sender	
5	Empfänger TW min.	
6	Empfänger TW max.	

Technische Daten**Allgemeine Daten**

Tastbereich	5 ... 350 mm
Tastbereich min.	4 ... 25 mm
Tastbereich max.	10 ... 350 mm
Einstellbereich	25 ... 350 mm
Referenzobjekt	Standardweiß, 100 mm x 100 mm
Lichtsender	IREDD
Lichtart	infrarot, Wechsellicht
Schwarz-/Weiß-Differenz (6%/90%)	< 17 %
Lichtfleckdurchmesser	ca. 15 mm bei Reichweite 350 mm

Kenndaten funktionale Sicherheit

MTTF _d	1580 a
Gebrauchsdauer (T _M)	20 a
Diagnosedeckungsgrad (DC)	0 %

Anzeigen/Bedienelemente

Betriebsanzeige	LED grün, statisch leuchtend Power on , Unterspannungsanzeige: LED grün pulsierend (ca. 0,8 Hz) , Kurzschluss : LED grün blinkend (ca. 4 Hz)
Funktionsanzeige	LED gelb: leuchtet bei erkanntem Objekt
Bedienelemente	Tastweiteneinsteller

Elektrische Daten

Betriebsspannung	U _B	10 ... 30 V DC , class 2
Welligkeit		max. 10 %
Leerlaufstrom	I ₀	< 20 mA

Ausgang

Schaltungsart	hell-/dunkelschaltend	
Signalausgang	2 Gegentaktausgänge, antivalent, kurzschlussfest, verpolgeschützt	
Schaltspannung	max. 30 V DC	
Schaltstrom	max. 100 mA	
Schaltfrequenz	f	250 Hz
Ansprechzeit	2 ms	

Konformität

Produktnorm	EN 60947-5-2
-------------	--------------

Umgebungsbedingungen

Umgebungstemperatur	-20 ... 60 °C (-4 ... 140 °F)
Lagertemperatur	-40 ... 75 °C (-40 ... 167 °F)

Mechanische Daten

Gehäusebreite	11 mm
Gehäusehöhe	31 mm
Gehäusetiefe	23 mm
Schutzart	IP67 / IP69K
Anschluss	Gerätestecker M8 x 1, 4-polig
Material	
Gehäuse	PC (Makrolon, glasfaserverstärkt)
Lichtaustritt	PMMA
Stecker	Kunststoff
Masse	ca. 10 g

Zulassungen und Zertifikate

Schutzklasse	II, Bemessungsspannung ≤ 50 V AC bei Verschmutzungsgrad 1-2 nach IEC 60664-1
UL-Zulassung	cULus
CCC-Zulassung	Produkte, deren max. Betriebsspannung ≤ 36 V ist, sind nicht zulassungspflichtig und daher nicht mit einer CCC- Kennzeichnung versehen.

Zubehör**Montagekit OMH-ML7-01**

Montageset bestehend aus Haltewinkel OMH-ML7-01, Befestigungsblech OMH-ML7-03 und Befestigungsmaterial

Montagekit OMH-ML7-02

Montageset bestehend aus Haltewinkel OMH-ML7-02, Befestigungsblech OMH-ML7-03 und Befestigungsmaterial

OMH-ML7-01

Montagehilfe für Sensoren der Serie ML7 und Serie ML8, Befestigungswinkel

OMH-ML7-02

Montagehilfe für Sensoren der Serie ML7 und Serie ML8, Befestigungswinkel

OMH-ML7-03

Montagehilfe für Sensoren der Serie ML7 und Serie ML8, Befestigungsblech

V31-WM-2M-PUR

Kabeldose, M8, 4-polig, PUR-Kabel

V31-GM-2M-PUR

Kabeldose, M8, 4-polig, PUR-Kabel

Weiteres Zubehör finden Sie im Internet unter www.pepperl-fuchs.com

Kurven/Diagramme

