



Barrière opto-électronique à cadre RAL50-IR/32/98



- Cellule en mode barrage à cadre compacte
- Cadre ouvert avec zone de détection large
- Optimisé pour la détection de petites pièces jusqu'à 0,5 mm
- Option de suppression des objets stationnaires
- Détection de pièces très petites guidées et non guidées en chute libre

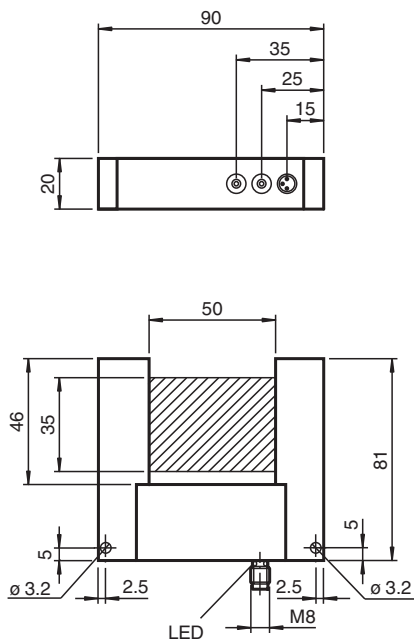
Cellule en mode barrage à cadre compacte, optimisée pour la détection de petites pièces, largeur de fente de 50 mm, lumière infrarouge, sortie PNP, fiche M8



Fonction

Les détecteurs en mode barrage à cadre sont idéaux pour le remplissage et le comptage des objets dans les dispositifs d'alimentation. Contrairement aux détecteurs à fourche photoélectriques standard, les détecteurs en mode barrage à cadre se caractérisent par un champ complet qui permet la détection d'objets, avec un temps de réponse maximal de 100 µs et une taille d'objet minimale de 1 mm. Lors de l'utilisation du mode dynamique, seuls les objets en mouvement sont détectés.

Dimensions



Données techniques

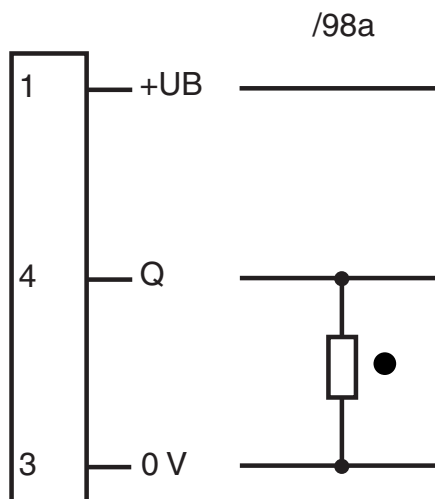
Caractéristiques générales

Emetteur de lumière	IRET
Type de lumière	infrarouge, lumière modulée
Marquage	CE
Largeur de la fourche	50 mm
Profondeur de fourche	46 mm

Données techniques

Limite de la lumière ambiante		10000 Lux
Résolution		0,5 mm
Influence de la température		< 10 %
active zone		35 mm x 50 mm
Eléments de visualisation/réglage		
Visual. état de commutation		LED jaune
Eléments de contrôle		Réglage de la sensibilité
Eléments de contrôle		réglage de la temporisation pour Prolongement d'impulsion et Mode dynamique / statique
Caractéristiques électriques		
Tension d'emploi	U_B	24 V C.C. \pm 20 %
Consommation à vide	I_0	< 70 mA
Sortie		
Mode de commutation		commutation "forcé"
Sortie signal		1 sortie PNP, protégée contre les courts-circuits et l'inversion de polarité, collecteur ouvert
Tension de commutation		max. 30 V CC
Courant de commutation		200 mA
Chute de tension	U_d	< 2,5 V
Fréquence de commutation	f	5000 Hz
Reproductibilité	R	0,1 mm
Prolongation des impulsions		0,1 ... 150 ms
Conformité		
Norme produit		EN 60947-5-2
Conditions environnementales		
Température ambiante		-10 ... 60 °C (14 ... 140 °F)
Caractéristiques mécaniques		
Longueur du boîtier		81 mm
Largeur du boîtier		20 mm
Hauteur du boîtier		90 mm
Degré de protection		IP67
Raccordement		connecteur M8, 3 broches
Matériau		
Boîtier		aluminium, anodisé noir
Sortie optique		verre
Masse		200 g

Affectation des broches



Date de publication: 2023-12-11 Date d'édition: 2023-12-11 : 190728_fra.pdf

Reportez-vous aux « Remarques générales sur les informations produit de Pepperl+Fuchs ».

Groupe Pepperl+Fuchs
www.pepperl-fuchs.comÉtats-Unis : +1 330 486 0001
fa-info@us.pepperl-fuchs.comAllemagne : +49 621 776 1111
fa-info@de.pepperl-fuchs.comSingapour : +65 6779 9091
fa-info@sg.pepperl-fuchs.com

- = commutation "claire"
- = commutation "foncé"

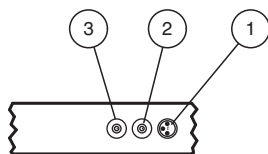
Affectation des broches



Couleur des fils selon EN 60947-5-2

- | | |
|---|----|
| 1 | BN |
| 3 | BU |
| 4 | BK |

Assemblage



1	Signal de détection	jaune
2	Temp./statique	
3	Réglage de sensibilité	

Date de publication: 2023-12-11 Date d'édition: 2023-12-11 : 190728_fra.pdf

Reportez-vous aux « Remarques générales sur les informations produit de Pepperl+Fuchs ».

Résolution

Position des Potentiomètre	RAL-50	RAL-70	RAL-100	RAL-150
Minimale	0,5 mm	0,8 mm	1,0 mm	1,2 mm
Moyenne	4,0 mm	8,0 mm	10,0 mm	15,0 mm
Maximale	8,0 mm	15,0 mm	25,0 mm	50,0 mm

L'indication de la résolution maximale (plus petit objet détectable) concerne le centre de la barrière de détection à cadre.

Information de configuration

Pour régler ce dispositif pour les pièces de grande taille, tournez le potentiomètre de réglage de la sensibilité dans le sens des aiguilles d'une montre ; pour les pièces de petite taille, tournez-le dans le sens inverse.

Le potentiomètre « temps/statique » permet de sélectionner l'extension d'impulsions en fonctionnement dynamique ou le fonctionnement statique/dynamique. Pour sélectionner le fonctionnement statique, tournez le potentiomètre dans le sens inverse des aiguilles d'une montre, jusqu'à la butée. L'extension d'impulsions est réglée sur 1 ms. Il est possible de régler l'extension d'impulsions entre 150 ms et 0 ms en tournant le potentiomètre dans le sens des aiguilles d'une montre.

En fonctionnement statique, la sortie reste réglée lorsque l'objet se trouve dans le cadre. Le seuil de commutation n'est pas automatiquement suivi dans ce mode de fonctionnement. Les fluctuations de température et la poussière risquent de faire commuter le dispositif.

En fonctionnement dynamique, la sortie est uniquement réglée sur l'extension d'impulsions spécifiée. Les objets dépassant dans le cadre sont cachés.

Si le dispositif se salit lors du fonctionnement dynamique, la sortie est automatiquement réglée sur un signal de réception de 50 % statique.