



Barrera óptica de herradura

RAL70-IR/32/98



- Barrera óptica de herradura compacta
- Marco abierto con amplia área de detección
- Ideal para la detección de piezas pequeñas
- Opción de supresión de objetos fijos
- Detección de piezas muy pequeñas guiadas y no guiadas en caída libre

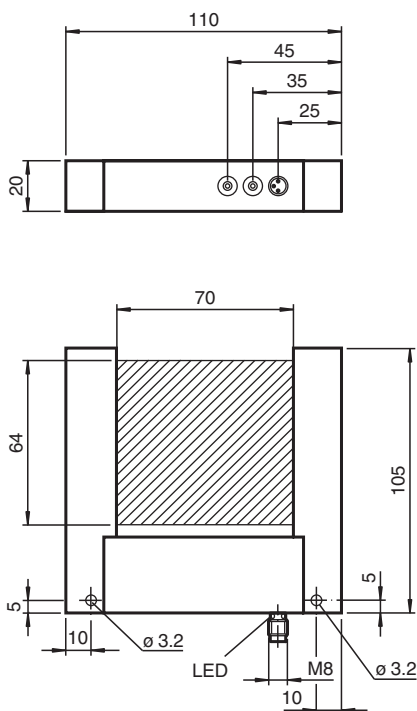
Barrera óptica de herradura compacta, optimizada para la detección de piezas pequeñas, horquilla de 70 mm de ancho, luz infrarroja, salida PNP, conector M8



Función

Las barreras ópticas de herradura son perfectas para las operaciones de llenado o recuento de objetos en dispositivos de alimentación de material. A diferencia de los sensores fotoeléctricos de horquilla convencionales, los sensores de herradura disponen de un campo completo para la detección de objetos con un tiempo de respuesta máximo de 100 ms y un tamaño de objeto mínimo de 1 mm. Al seleccionar el modo dinámico, solo se detectan objetos en movimiento.

Dimensiones



Datos técnicos

Datos generales

Emisor de luz	IREN
Tipo de luz	Infrarrojo, luz alterna
Identificación	CE

Fecha de publicación: 2023-12-11 Fecha de edición: 2023-12-11 : 190729_spa.pdf

Consulte "Notas generales sobre la información de los productos de Pepperl+Fuchs".

Pepperl+Fuchs Group
www.pepperl-fuchs.com

EE. UU.: +1 330 486 0001
fa-info@us.pepperl-fuchs.com

Alemania: +49 621 776 1111
fa-info@de.pepperl-fuchs.com

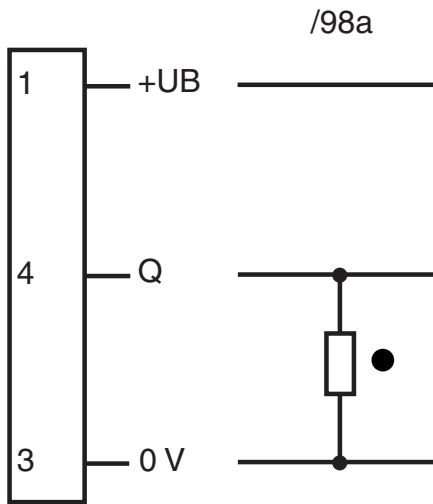
Singapur: +65 6779 9091
fa-info@sg.pepperl-fuchs.com

PF PEPPERL+FUCHS

Datos técnicos

Anchura de horquilla		70 mm
Profundidad de la horquilla		70 mm
Límite de luz extraña		10000 Lux
Resolución		1 mm
Influencia de la temperatura		< 10 %
activo zona		70 mm x 64 mm
Elementos de indicación y manejo		
Indicación de la función		LED, amarillo
Elementos de mando		Regulador de sensibilidad
Elementos de mando		Regulador del tiempo para Prolongación de impulso y Servicio dinámico/estático
Datos eléctricos		
Tensión de trabajo	U_B	24 V CC \pm 20 %
Corriente en vacío	I_0	< 70 mA
Salida		
Tipo de conmutación		conmutación oscuro
Señal de salida		1 salida PNP, prot. ctra. cortocircuito, prot. ctra. inversión de polaridad, colector abierto
Tensión de conmutación		máx. 30 V CC
Corriente de conmutación		200 mA
Caída de tensión	U_d	< 2,5 V
Frecuencia de conmutación	f	5000 Hz
Repetibilidad	R	0,1 mm
Prolongación de impulsos		0,1 ... 150 ms
Conformidad		
Norma del producto		EN 60947-5-2
Condiciones ambientales		
Temperatura ambiente		-10 ... 60 °C (14 ... 140 °F)
Datos mecánicos		
Longitud de la carcasa		105 mm
Anchura de la carcasa		20 mm
Altura de la carcasa		110 mm
Grado de protección		IP67
Conexión		Conector macho M8, 3 polos
Material		
Carcasa		Aluminio, eloxado negro
Salida de luz		Vidrio
Masa		300 g

Asignación de conexión



- = conmutación claro
- = conmutación oscuro

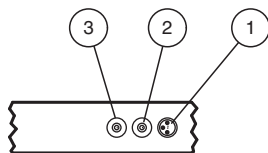
Asignación de conexión



Color del conductor según EN 60947-5-2

- 1 | BN
- 3 | BU
- 4 | BK

Montaje



1	Indicatore de señal	amarillo
2	Tiempo/estático	
3	Regulador de sensibilidad	

Fecha de publicación: 2023-12-11 Fecha de edición: 2023-12-11 : 190729_spa.pdf

Resolución

Posición del potenciómetro	RAL-50	RAL-70	RAL-100	RAL-150
Mínima	0,5 mm	0,8 mm	1,0 mm	1,2 mm
Media	4,0 mm	8,0 mm	10,0 mm	15,0 mm
Máxima	8,0 mm	15,0 mm	25,0 mm	50,0 mm

La indicación de la resolución máxima (objeto detectable más pequeño) se refiere al centro de la barrera óptica con forma de marco.

Información de configuración

El dispositivo se configura girando el potenciómetro de regulación de la sensibilidad hacia la derecha para piezas grandes y girándolo hacia la izquierda para piezas pequeñas.

El potenciómetro de "tiempo/estática" se puede utilizar tanto para seleccionar la extensión del pulso durante el funcionamiento dinámico, como para elegir entre funcionamiento estático y dinámico. El funcionamiento estático se selecciona girando el potenciómetro totalmente hacia la izquierda. La extensión del pulso está configurada con 1 ms. Para la extensión del pulso se puede elegir un valor comprendido entre 150 ms y 0 ms girando el potenciómetro hacia la derecha.

Durante el funcionamiento estático, la salida permanece configurada mientras el objeto está situado dentro del rango. En este modo de funcionamiento, el umbral de conmutación no se supervisa de forma automática. Las variaciones de temperatura o la suciedad acumulada pueden provocar una operación de conmutación.

Durante el funcionamiento dinámico, la salida está configurada únicamente con la extensión del pulso especificada. Los objetos que entren en el rango de ampliación se omiten.

Si el dispositivo se ensucia durante el funcionamiento dinámico, la salida se configura de forma estática con un 50% de recepción de señal.