

CE



Bestellbezeichnung

PL1-F25-B3B-S

Merkmale

- Zum Einbau ins Gehäuse
- PL1... mit Ventilanschluss
- 4fach LED-Anzeige
- Leitungsbruch- und Kurzschlussüberwachung des Ventils
- Ventilspannung fällt bei AS-Interface-Kommunikationsfehler ab.
- Direkter Aufbau auf Normantriebe

Zubehör

BT32

Betätiger für Baureihe F25

BT32XS

Betätiger für Baureihe F25

BT32XAS

Betätiger für Baureihe F25

BT33

Betätiger für Baureihe F25

BT34

Betätiger für Baureihe F25

Technische Daten

Allgemeine Daten

Schaltfunktion		Schließer/Öffner (NO/NC) programmierbar
Ausgangstyp		AS-Interface
Schaltabstand	s_n	3 mm
Einbau		bündig aufbaubar
Gesicherter Schaltabstand	s_a	0 ... 2,43 mm
Reduktionsfaktor r_{AI}		0,5
Reduktionsfaktor r_{V2A} (1.4301)		1
Reduktionsfaktor r_{S37}		1,2
Slave-Typ		A/B-Slave
AS-Interface-Spezifikation		V3.0
Erforderliche Master-Spezifikation		$\geq V2.1$
Ausgangsart		2-Draht

Kenndaten

Betriebsspannung	U_B	26,5 ... 31,9 V über AS-Interface-Bussystem
Schaltfrequenz	f	0 ... 100 Hz
Verpolschutz		verpolgeschützt
Betriebsstrom	I_L	100 mA

Anzeigen/Bedienelemente

LED PWR		AS-Interface-Spannung; LED grün
LED IN		Schaltzustand (Eingang); LED gelb
LED OUT		Dual-LED gelb/rot gelb: Schaltzustand rot: Leitungsbruch/Kurzschluss

Programmierhinweise

Parameterbit (programmierbar über AS-i)

Umgebungsbedingungen

Umgebungstemperatur	-25 ... 70 °C (-13 ... 158 °F)
Lagertemperatur	-25 ... 85 °C (-13 ... 185 °F)

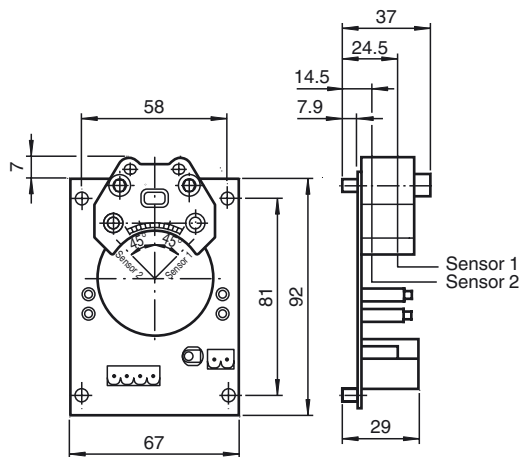
Mechanische Daten

Anschluss (systemseitig)	Schraubklemmen
Aderquerschnitt (systemseitig)	bis zu 2,5 mm ²
Anschluss (ventilseitig)	Schraubklemmen
Aderquerschnitt (ventilseitig)	bis zu 2,5 mm ²
Gehäusematerial	PBT
Stirnfläche	PBT
Schutzart	IP00
Hinweis	Ventilspannung auf max. 26,4 V begrenzt; Ventilleistung max. 2,1 W

Normen- und Richtlinienkonformität

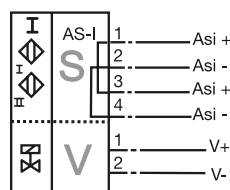
Normenkonformität	
Normen	EN 60947-5-2:2007 IEC 60947-5-2:2007 EN 50295:1999

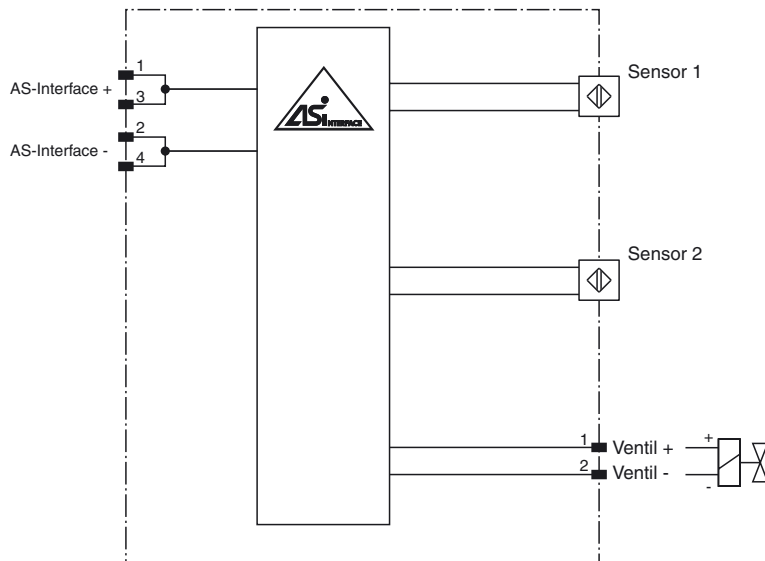
Abmessungen



Anschluss

B3B





Programmierhinweise

Adresse 00 voreingestellt, änderbar
über Busmaster oder
Programmiergeräte

IO-Code D
ID-Code A
ID1-Code 7
ID2-Code E

Datenbit

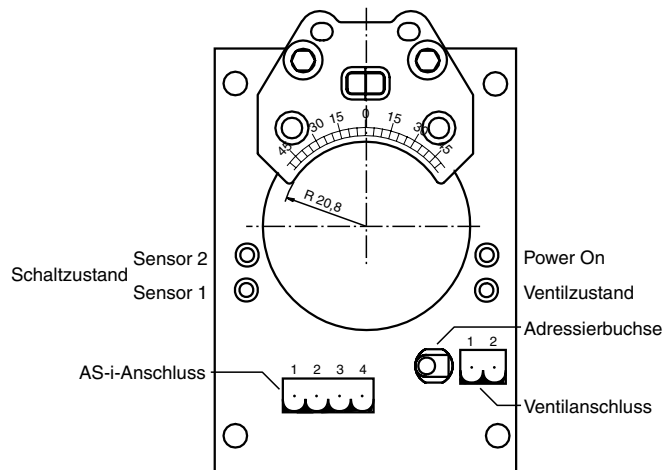
Bit	Funktion
D0	Ventilzustand (0 = Ventil aus; 1 = Ventil ein)
D1	Ventilfehler ¹⁾ (0 = Leitungsbruch/Kurzschluss; 1 = kein Fehler)
D2	Schaltausgang Sensor 1 (0 = bedämpft; 1 = unbedämpft)
D3	Schaltausgang Sensor 2 (0 = bedämpft; 1 = unbedämpft)

Parameterbit

Bit	Funktion
P0	nicht verwendet
P1	nicht verwendet
P2	nicht verwendet
P3	nicht verwendet

¹⁾ Überprüfung nur bei angesteuertem Ventil
(D0 = 1)

Zusätzliche Informationen



Überall in der Verfahrenstechnik werden in großer Zahl Armaturen zur Produktflusskontrolle eingesetzt. In der überwiegenden Zahl der Applikationen werden diese Armaturen pneumatisch durch eine Wellenrotation von 90° gesteuert, deren Endstellung üblicherweise an das Leitsystem zurückgemeldet wird.

Dafür werden vorwiegend Normgehäuse nach VDI/VDE 3845 (Verbindungsstellen Stellglied-Stellantrieb-Stellgeräte Zubehör) eingesetzt, die die Rückmeldenäherungsschalter beinhalten. Gesteuert werden diese Stellantriebe meistens über ein Steuerventil.

Diese Platine wurde für den Einsatz in solchen Normgehäusen entwickelt. Sie trägt die Anschlussstechnik (2 x AS-i und Steuerventil), den Doppelsensor NCN3-F25- ... und die AS-i-Schaltungstechnik.

Über die AS-i-Leitung lassen sich die Näherungsschalterzustände, der Steuerbefehl für das Pilotventil und auch die Versorgungsleistung übertragen (2 Eingänge, 1 Ausgang).

Eine Buchse ist für die Adressenprogrammierung vorgesehen. Es ist dadurch nicht nötig, die AS-i-Leitung umzuschließen. Eine Unterbrechung des Ventilkabels wird bei der Aktivierung dieses Ventils erkannt und über AS-i an das Leitsystem zurückgemeldet.