



## Cellule en mode barrage

ML29-2P/25/103/143



- Contrôle à faisceau unique avec détecteur extrêmement étroit
- Circuit intégré
- Test
- Installation simple - Plug & Play
- Idéal pour montage dans profilés porte ou cadres
- Version double faisceau maître/esclave pour la protection par double faisceau des bords de fermeture

Détecteur monofaisceau miniature, idéal pour une installation dans des cadres ou des profils de portes



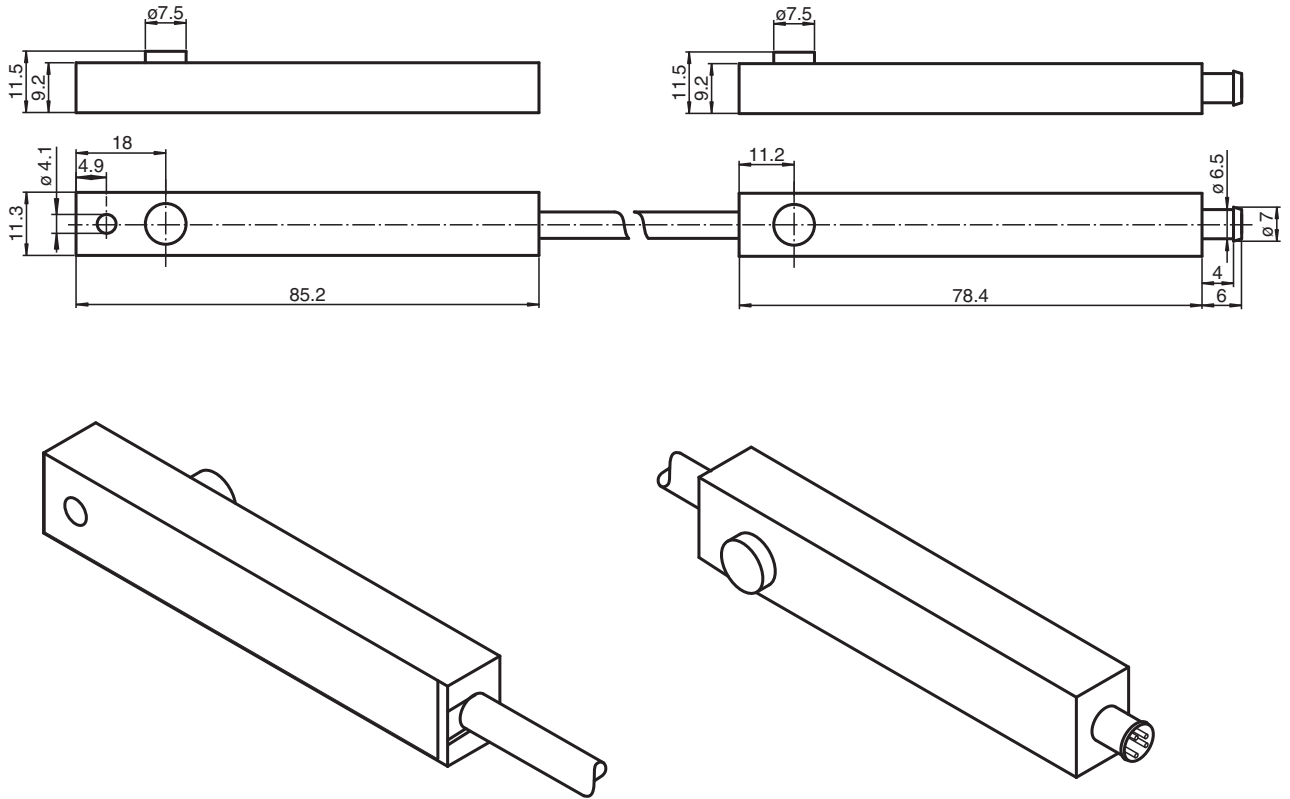
### Fonction

Les cellules en mode barrage étroites et miniatures constituent une solution compacte et économique que l'on peut installer sur presque tous les cadres de porte. Les séries ML29 et ML30 offrent une détection rapide et fiable à une distance pouvant atteindre 8,5 m. Les détecteurs sont faciles à monter sur le profil, soit à l'aide de bandes adhésives, soit d'une vis. Le grand angle d'ouverture garantit un alignement sans problème. Il est possible de monter plusieurs détecteurs dans une configuration en croix pour une protection multi-faisceaux.

### Application

- Détection des personnes pour les portes et portails automatiques
- Protection de bords de fermeture sur les portes coulissantes et à tambour
- Contrôle du seuil pour les portes d'ascenseurs
- Contrôle du marchepied pour les portes des véhicules de transport en commun
- Fonction de déclenchement pour la remise en route des escaliers mécaniques

## Dimensions



## Données techniques

### Caractéristiques générales

Domaine de détection d'emploi	0 ... 5 m
Domaine de détection limite	7 m
Emetteur de lumière	IREDD
Type de lumière	infrarouge, lumière modulée
Angle d'ouverture	+/- 8 °
Sortie optique	radiale
Limite de la lumière ambiante	40000 Lux

### Valeurs caractéristiques pour la sécurité fonctionnelle

MTTF <sub>d</sub>	880 a
Durée de mission (T <sub>M</sub> )	20 a
Couverture du diagnostic (DC)	0 %

### Éléments de visualisation/réglage

Visual. état de commutation	LED rouge dans le récepteur : allumée si le faisceau d'émission a été reçu
-----------------------------	--

### Caractéristiques électriques

Tension d'emploi	U <sub>B</sub>	11 ... 30 V CC
Consommation à vide	I <sub>0</sub>	≤ 35 mA par appareil

### Entrée

Entrée test	Test : inhibition de l'émetteur pour 0 V
-------------	--

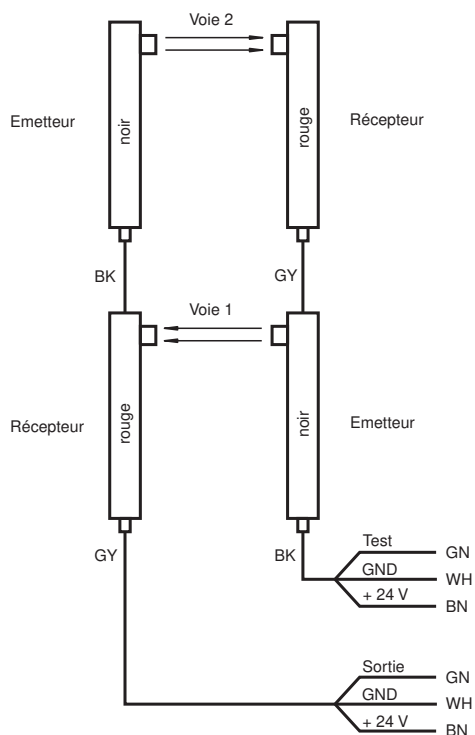
### Sortie

Mode de commutation	commutation "clair"	
Sortie signal	1 sortie PNP, protégée contre les courts-circuits et l'inversion de polarité, collecteur ouvert	
Tension de commutation	max. 30 V CC	
Courant de commutation	max. 0,1 A	
Fréquence de commutation	f	50 Hz
Temps d'action	10 ms	

## Données techniques

<b>Conformité</b>	
Norme produit	EN 60947-5-2
<b>conformité de normes et de directives</b>	
Conformité aux normes	
Normes	EN 61000-6-2, EN 61000-6-3
<b>Agréments et certificats</b>	
agrément CCC	Les produits dont la tension de service est $\leq 36$ V ne sont pas soumis à cette homologation et ne portent donc pas le marquage CCC.
<b>Conditions environnementales</b>	
Température ambiante	-20 ... 60 °C (-4 ... 140 °F)
Température de stockage	-20 ... 75 °C (-4 ... 167 °F)
Humidité rel. de l'air	90 % , sans condensation
<b>Caractéristiques mécaniques</b>	
Degré de protection	IP65
Raccordement	connecteur en matière plastique, diamètre 6,5 mm, 4 broches
Matériau	
Boîtier	Emetteur : PMMA noir / Récepteur : PMMA rouge
Sortie optique	vitre en matière plastique
Masse	555 g

## Connexion



Date de publication: 2023-11-08 Date d'édition: 2023-11-08 : 1.90842\_fra.pdf

Reportez-vous aux « Remarques générales sur les informations produit de Pepperl+Fuchs ».

Groupe Pepperl+Fuchs  
www.pepperl-fuchs.comÉtats-Unis : +1 330 486 0001  
fa-info@us.pepperl-fuchs.comAllemagne : +49 621 776 1111  
fa-info@de.pepperl-fuchs.comSingapour : +65 6779 9091  
fa-info@sg.pepperl-fuchs.com

## Principe de fonctionnement

File not found

Date de publication: 2023-11-08 Date d'édition: 2023-11-08 : 190842\_fra.pdf

Reportez-vous aux « Remarques générales sur les informations produit de Pepperl+Fuchs ».

Groupe Pepperl+Fuchs  
www.pepperl-fuchs.com

États-Unis : +1 330 486 0001  
fa-info@us.pepperl-fuchs.com

Allemagne : +49 621 776 1111  
fa-info@de.pepperl-fuchs.com

Singapour : +65 6779 9091  
fa-info@sg.pepperl-fuchs.com

 **PEPPERL+FUCHS**