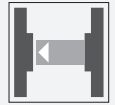




Barriera ottica diretta ML29-2P/25/103/143



- Monitoraggio a fascio singolo con sensore molto stretto
- Circuito integrato
- Test
- Installazione semplice - Plug & Play
- Ideale per il montaggio nei profili delle porte o nei telai
- Versione a doppio fascio master/slave per la protezione a doppio fascio dei punti ciechi

Fotocellula in miniatura a fascio singolo, ideale per l'installazione in telai e profili delle porte



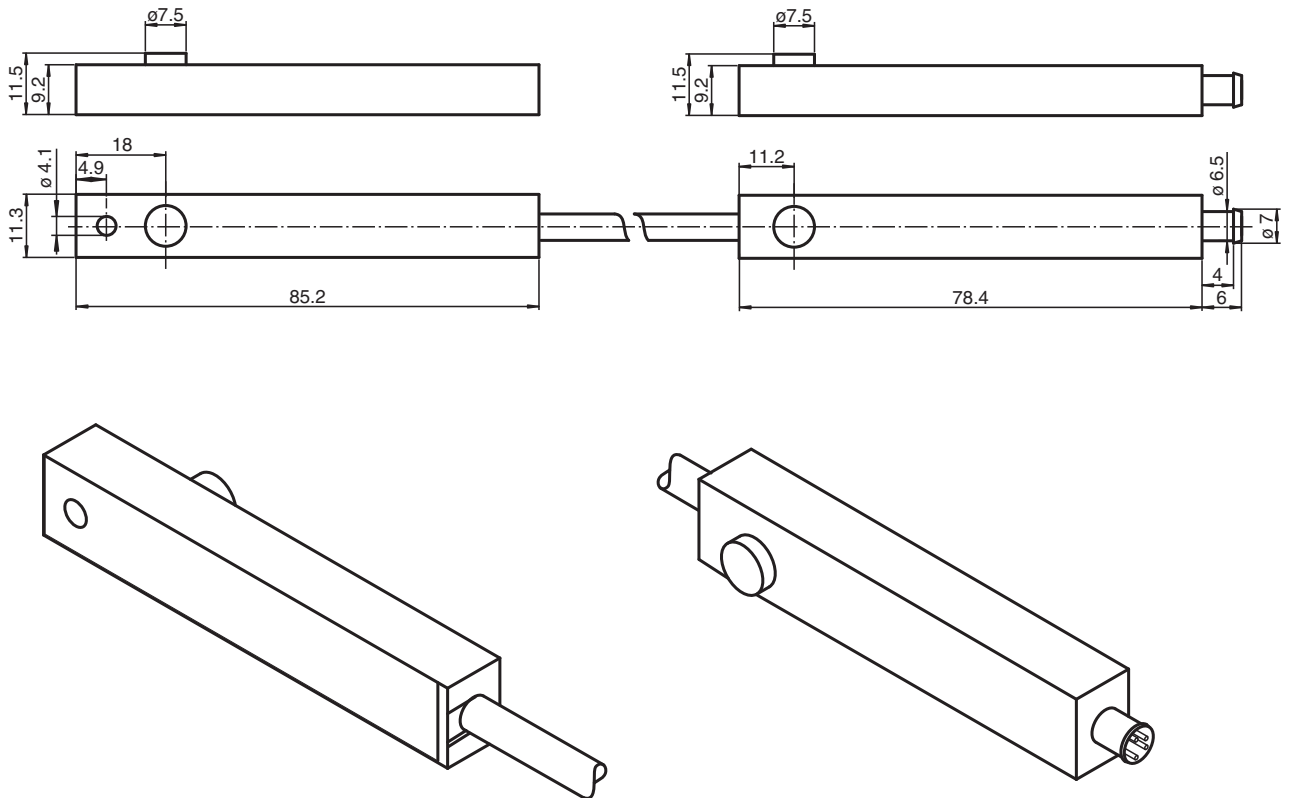
Funzione

Le fotocellule a sbarramento miniaturizzate e a larghezza ridotta sono una soluzione economicamente vantaggiosa, poiché le dimensioni contenute ne consentono il montaggio nei telai delle porte di qualsiasi tipo. Le serie ML29 e ML30 offrono un rilevamento rapido e affidabile a una distanza massima di 8,5 m. I sensori sono facili da montare sul profilo, utilizzando sia nastri adesivi sia viti. L'ampio angolo di apertura consente un allineamento senza problemi. È possibile disporre in diagonale diverse fotocellule per fornire protezione multiraggio.

Applicazione

- Rilevamento di persone per porte e cancelli automatici
- Protezione dei punti ciechi su porte scorrevoli e girevoli
- Monitoraggio dei bordi di chiusura di porte di ascensori
- Monitoraggio dei gradini di porte di veicoli adibiti al trasporto pubblico
- Funzione di avviamento di scale mobili

Dimensioni



Dati tecnici

Dati generali

Distanza della portata	0 ... 5 m
Portata limite	7 m
Trasmettitore fotoelettrico	IREDD
Tipo di luce	infrarosso, modulata
Angolo di apertura	+/- 8 °
Superficie dell'ottica	di lato
Limite luce estranea	40000 Lux

Parametri Functional Safety

MTTF _d	880 a
Durata dell'utilizzo (T _M)	20 a
Grado di copertura della diagnosi (DC)	0 %

Indicatori / Elementi di comando

Visualizzatore funzioni	LED rosso nel ricevitore : si illumina in caso di ricezione del raggio emesso
-------------------------	---

Dati elettrici

Tensione di esercizio	U _B	11 ... 30 V DC
Corrente in assenza di carico	I ₀	≤ 35 mA per apparecchio

Ingresso

Ingresso di test	Test: Spegnimento del emettitore a 0 V
------------------	--

Uscita

Tipo di circuito	Intervento in presenza di luce	
Uscita del segnale	1 uscita pnp, a prova di cortocircuito, polarità protetta, collettore aperto	
Tensione di uscita	max. 30 V DC	
Corrente di uscita	max. 0,1 A	
Frequenza di commutazione	f	50 Hz
Tempo di reazione		10 ms

Conformità

Data di edizione: 2023-11-08 Data di stampare: 2023-11-08 : 190842_ita.pdf

Consultate "Note generali relative alle informazioni sui prodotti Pepperl+Fuchs".

Pepperl+Fuchs Group
www.pepperl-fuchs.com

USA: +1 330 486 0001
fa-info@us.pepperl-fuchs.com

Germania: +49 621 776 1111
fa-info@de.pepperl-fuchs.com

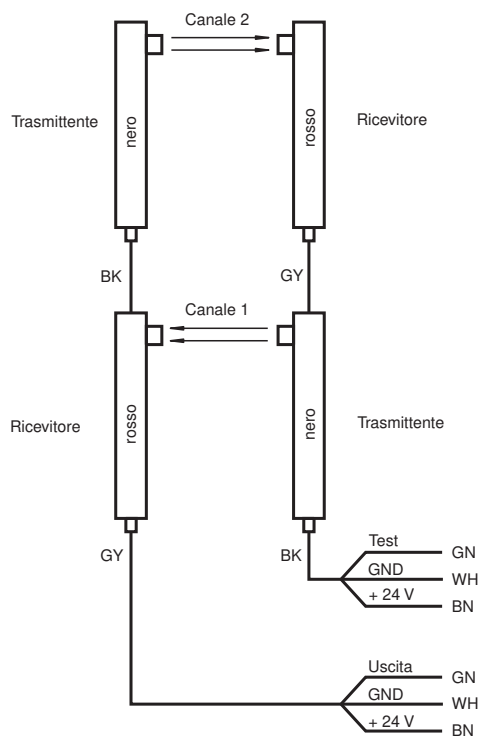
Singapore: +65 6779 9091
fa-info@sg.pepperl-fuchs.com

PF PEPPERL+FUCHS

Dati tecnici

Standard di prodotto	EN 60947-5-2
Conformità agli standard e alle direttive	
Standard di conformità	
Norme	EN 61000-6-2, EN 61000-6-3
Omologazioni e certificati	
Omologazione CCC	I prodotti con tensione di esercizio ≤ 36 V non sono soggetti al regime di autorizzazione e pertanto non sono provvisti di marcatura CCC.
Condizioni ambientali	
Temperatura ambiente	-20 ... 60 °C (-4 ... 140 °F)
Temperatura di stoccaggio	-20 ... 75 °C (-4 ... 167 °F)
Umidità relativa dell'aria	90 % , senza condensa
Dati meccanici	
Grado di protezione	IP65
Collegamento	Connettore in plastica, diametro 6,5 mm; a 4 poli
Materiale	
Custodia	Emittitore: in polimetilmetacrilato (PMMA), nero / Ricevitore: in polimetilmetacrilato (PMMA), rosso
Superficie dell'ottica	Disco di plastica
Peso	555 g

Collegamento



Principio di funzionamento

File not found

Data di edizione: 2023-11-08 Data di stampare: 2023-11-08 : 190842_ita.pdf

Consultate "Note generali relative alle informazioni sui prodotti Pepperl+Fuchs".

Pepperl+Fuchs Group
www.pepperl-fuchs.com

USA: +1 330 486 0001
fa-info@us.pepperl-fuchs.com

Germania: +49 621 776 1111
fa-info@de.pepperl-fuchs.com

Singapore: +65 6779 9091
fa-info@sg.pepperl-fuchs.com

PF PEPPERL+FUCHS