



Sensor fotoeléctrico de barrera, unidireccional



ML29-2P/25/103/143

- Control de haz único con sensor extremadamente estrecho
- Circuito integrado
- Prueba
- Fácil instalación: Plug & Play
- Idóneo para montaje en perfiles de puertas o marcos
- Versión maestro/esclavo de doble haz para la protección de doble haz de los puntos de cierre

Sensor en miniatura de un solo haz, perfecto para instalar en marcos o perfiles de puertas



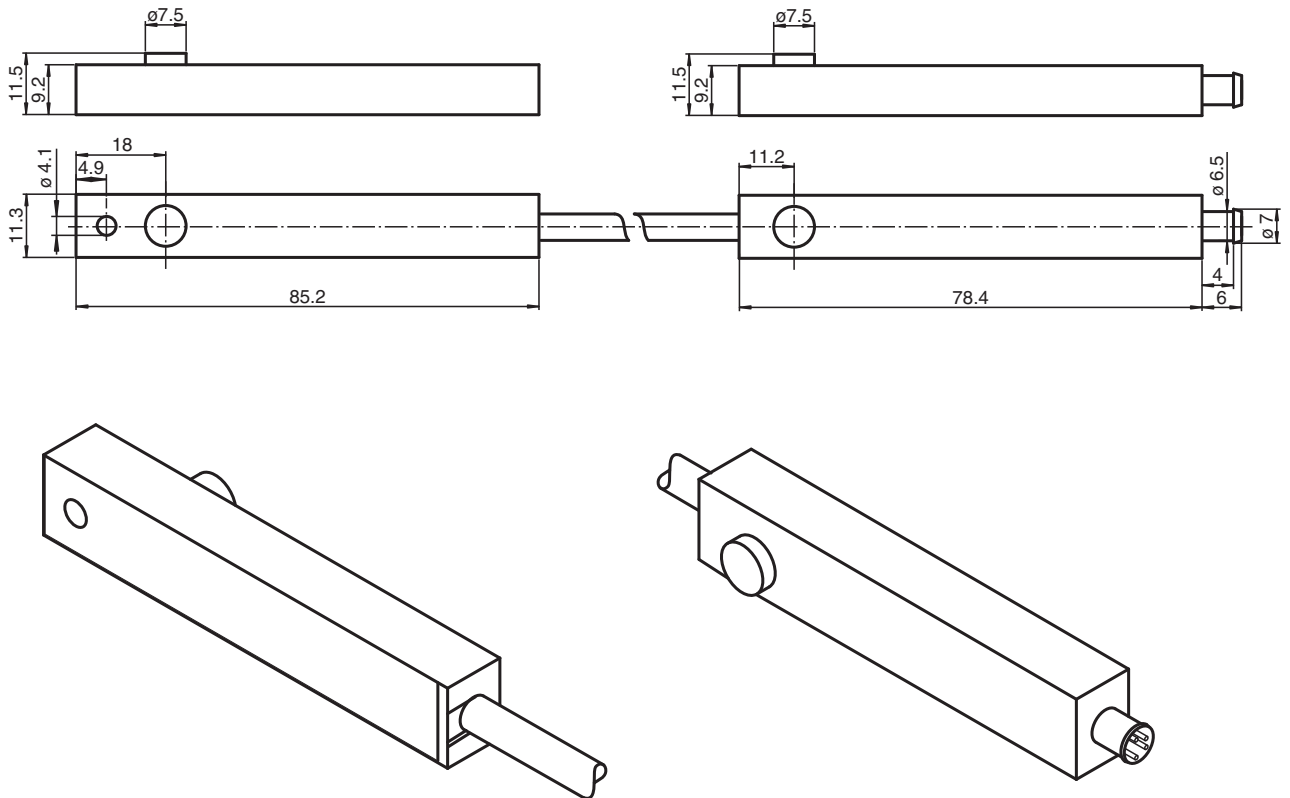
Función

Los sensores fotoeléctricos de barrera en miniatura y estrechos son una solución pequeña y rentable que se puede colocar prácticamente en cualquier marco de puerta. Las series ML29 y ML30 ofrecen una detección rápida y fiable a una distancia de hasta 8,5 m. Los sensores son fáciles de montar en el perfil, ya sea mediante tiras adhesivas o mediante tornillos. Un gran ángulo de apertura garantiza que la alineación se realice sin problemas. Se pueden montar varios sensores en forma de cruz para ofrecer una protección de haces múltiples.

Aplicación

- Detección de personas en puertas y portones automáticos
- Protección de bordes de cierre en puertas correderas y giratorias
- Monitorización de umbrales en puertas de ascensores
- Monitorización del paso en puertas de vehículos de transporte público
- Función de activación para el reinicio de escaleras mecánicas

Dimensiones



Datos técnicos

Datos generales

Distancia útil operativa	0 ... 5 m
Distancia útil límite	7 m
Emisor de luz	IRED
Tipo de luz	Infrarrojo, luz alterna
Ángulo de apertura	+/- 8 °
Salida de luz	lateral
Límite de luz extraña	40000 Lux

Datos característicos de seguridad funcional

MTTF _d	880 a
Duración de servicio (T _M)	20 a
Factor de cobertura de diagnóstico (DC)	0 %

Elementos de indicación y manejo

Indicación de la función	LED rojo en receptor : se ilumina si recibe haces del receptor
--------------------------	--

Datos eléctricos

Tensión de trabajo	U _B	11 ... 30 V CC
Corriente en vacío	I ₀	≤ 35 mA por aparato

Entrada

Entrada de Test	Prueba: Desconexión del emisor a 0 V
-----------------	--------------------------------------

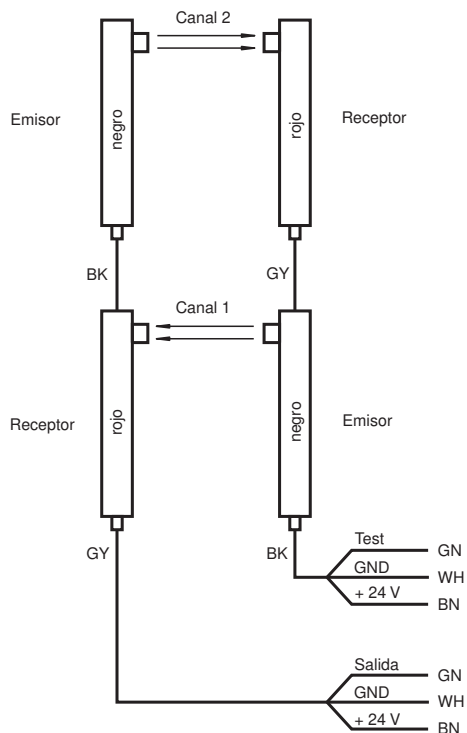
Salida

Tipo de conmutación	Conmutación claro	
Señal de salida	1 salida PNP, prot. ctra. cortocircuito, prot. ctra. inversión de polaridad, colector abierto	
Tensión de conmutación	máx. 30 V CC	
Corriente de conmutación	máx. 0,1 A	
Frecuencia de conmutación	f	50 Hz
Tiempo de respuesta	10 ms	

Datos técnicos

Conformidad	
Norma del producto	EN 60947-5-2
Conformidad con Normas y Directivas	
Conformidad con la normativa	
Estándares	EN 61000-6-2, EN 61000-6-3
Autorizaciones y Certificados	
Autorización CCC	Los productos cuya tensión de trabajo máx. ≤36 V no llevan el marcado CCC, ya que no requieren aprobación.
Condiciones ambientales	
Temperatura ambiente	-20 ... 60 °C (-4 ... 140 °F)
Temperatura de almacenaje	-20 ... 75 °C (-4 ... 167 °F)
Humedad del aire relativa	90 % , no condensado
Datos mecánicos	
Grado de protección	IP65
Conexión	Conector de plástico con diámetro 6,5 mm; 4 polos
Material	
Carcasa	Emisor: PMMA negro / Receptor: PMMA rojo
Salida de luz	Luneta de plástico
Masa	555 g

Conexión



Principio de función

File not found

Fecha de publicación: 2023-11-08 Fecha de edición: 2023-11-08 : 190842_spa.pdf

Consulte "Notas generales sobre la información de los productos de Pepperl+Fuchs".

Pepperl+Fuchs Group
www.pepperl-fuchs.com

EE. UU.: +1 330 486 0001
fa-info@us.pepperl-fuchs.com

Alemania: +49 621 776 1111
fa-info@de.pepperl-fuchs.com

Singapur: +65 6779 9001
fa-info@sg.pepperl-fuchs.com

 **PEPPERL+FUCHS**