



Rilevatore di loop LC10-1-D 115 VAC

- Sistema sensori per il rilevamento dei veicoli
- Interfaccia di controllo completa per loop induttivi posti sotto alla superficie
- Rilevamento sicuro con tempi lunghi
- Sono disponibili diverse modalità di funzionamento
- Funzione Boost per incremento della sensibilità
- Funzione Test
- Versione con 1 canale loop

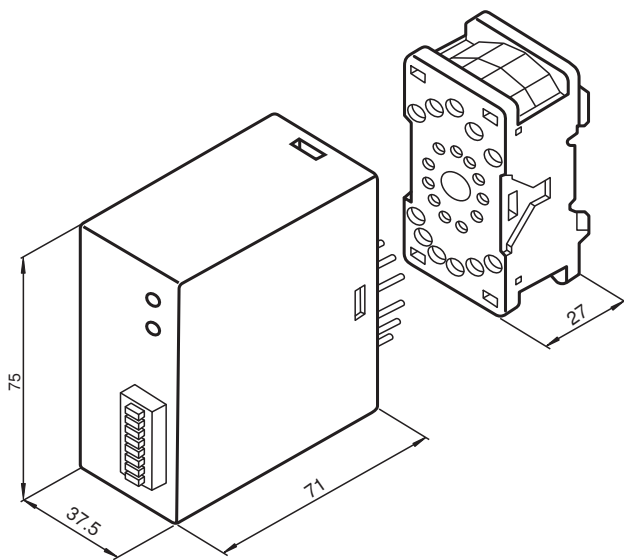
Sistema di fotocellule universali per il rilevamento di veicoli



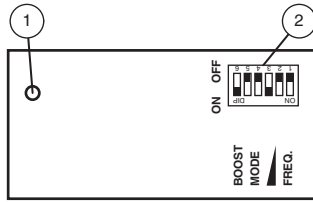
Funzione

Con i loop induttivi posti sotto alla superficie, i loop detector formano un sistema di fotocellule universali per il rilevamento di veicoli. I veicoli che entrano nel loop induttivo modificano la frequenza di risonanza. Il microprocessore nel loop detector misura e analizza questa variazione di frequenza. L'analisi viene regolata automaticamente e periodicamente, assicurando che qualsiasi modifica nell'induttanza del loop causata da temperatura, umidità o invecchiamento dei componenti venga automaticamente compensata.

Dimensioni



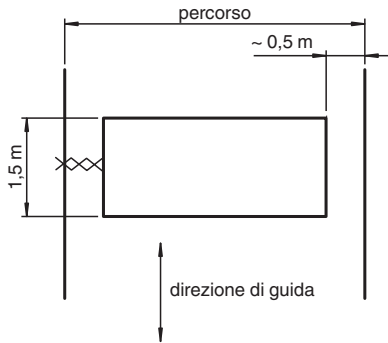
Gruppo



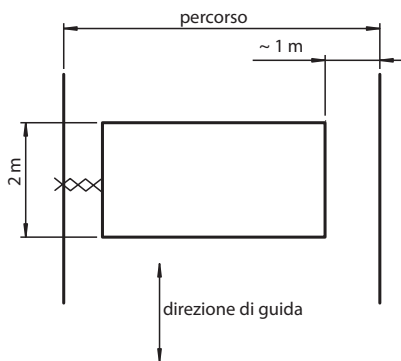
1	Display LED
2	Interruttore DIP

Curva caratteristica

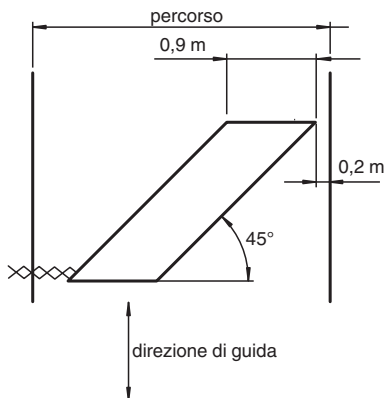
Rilevamento di vetture e carrelli elevatori



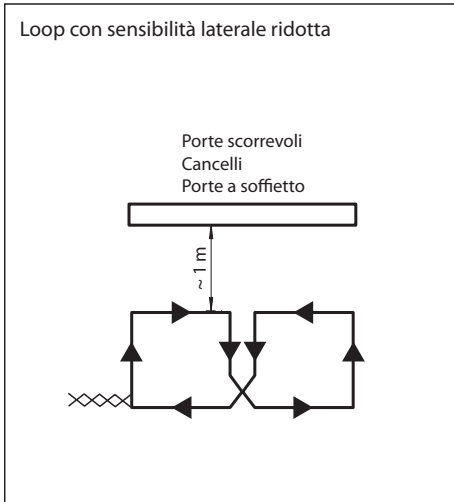
Rilevamento di autocarri



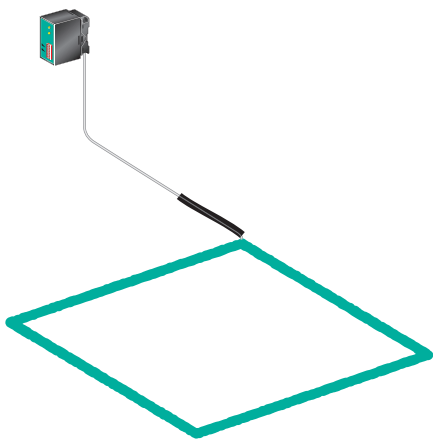
Rilevamento di veicoli a due ruote (cicli e motocicli)



Data di edizione: 2020-10-08 Data di stampare: 2020-10-08 : 190923_ita.pdf



Applicazione



Data di edizione: 2020-10-08 Data di stampare: 2020-10-08 : 190923_ita.pdf

Consultate "Note generali relative alle informazioni sui prodotti Pepperl+Fuchs".

Pepperl+Fuchs Group
www.pepperl-fuchs.com

USA: +1 330 486 0001
fa-info@us.pepperl-fuchs.com

Germania: +49 621 776 1111
fa-info@de.pepperl-fuchs.com

Singapore: +65 6779 9091
fa-info@sg.pepperl-fuchs.com

PF PEPPERL+FUCHS

Regolazioni

Sensibilità

La sensibilità di risposta del rilevatore a spira può essere regolata in tre posizioni con gli interruttori 3 e 4.

Interruttore 3	Interruttore 4	Sensibilità
OFF	ON	basso
ON	OFF	medio
ON	ON	alto

Con gli interruttori in posizione OFF, "OFF" la valutazione della spira è disattivata.

Interruttori di frequenza

La frequenza della spira può essere regolata in quattro posizioni mediante gli interruttori 1 e 2.

Interruttore 1	Interruttore 2	Frequenza
OFF	OFF	Frequenza di base f
ON	OFF	f - 10 %
OFF	ON	f - 15 %
ON	ON	f - 20 %

Dopo l'azionamento degli interruttori 1 e 2, la spira deve essere regolata nuovamente sulla posizione "OFF", "OFF" degli interruttori 3 e 4.

Interruttori di funzionamento

Con gli interruttori 5 e 6 è possibile regolare le seguenti modalità di funzionamento:

Interruttore 5	Interruttore 6	Significato
OFF	-	Impulso (0,8 s) con spira occupata
ON	-	Impulso (0,8 s) con spira abbandonato
-	ON	Aumento della sensibilità (Boost)

L'aumento della sensibilità (Boost) serve per il riconoscimento di veicoli con struttura alta, per esempio gli autocarri.

Bilanciamento automatico

Qualora all'apparecchio venga applicata la tensione di alimentazione, vi è un bilanciamento automatico con la spira. I relè di uscita vengono commutati sulla posizione "spira non occupata". Il bilanciamento dura 2 secondi, quindi l'apparecchio è pronto per il funzionamento.

Vi è un bilanciamento automatico anche quando gli interruttori di sensibilità 3 e 4 vengono commutati su "OFF" e quindi portati su un'altra posizione.

Indicatori

Mediante il LED 2 viene segnalato lo stato di occupazione della spira (spira occupata = LED acceso). Il LED 2 lampeggia per segnalare il malfunzionamento della spira dovuto a cortocircuito o interruzione e l'induttanza della spira al di fuori dell'ambito consentito.

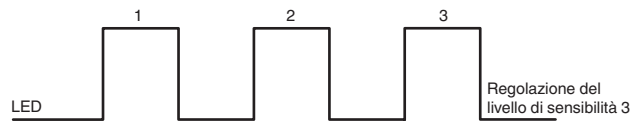
Prova di funzionamento

Il rilevatore a spira è dotato di una prova di funzionamento integrata che consente una regolazione ottimale della frequenza e della sensibilità senza ulteriori tecniche di misurazione.

Indicatore della sensibilità raccomandata

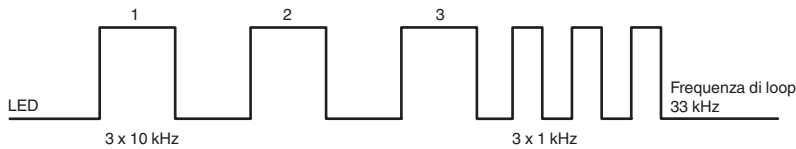
Transitando con il veicolo sulla spira il rilevatore misura e immagazzina le variazioni di frequenza generate. Mediante la

commutazione degli interruttori 3 e 4 il LED lampeggia per indicare la sensibilità raccomandata.



Misurazione della frequenza nella spira

Mediante il LED è possibile misurare la frequenza della spira spostando gli interruttori 3 e 4 da "OFF" a "ON". Il LED indica la frequenza attraverso una sequenza di segnali:



Malfunzionamento della spira

In caso di interruzione o cortocircuito il LED lampeggia continuamente e il contatto di commutazione si posiziona su "spira occupata".

Principio di funzionamento

I loop detector sono unità di elaborazione completamente funzionali che non richiedono apparecchiature ausiliarie una volta che l'alimentatore e il loop induttivo vengono collegati. Il loop induttivo posto sotto la superficie forma l'induttore di un circuito di oscillazione ad alta frequenza. Le parti metalliche di un veicolo che entra o è posizionato in questo loop cablato provocano la modifica della frequenza del circuito di oscillazione. Questa modifica viene analizzata dal loop detector e le uscite, contatti di relè privi di potenziale, possono attivarsi. Le uscite di commutazione sono contatti di relè con un'elevata potenza di attivazione che può controllare direttamente i contattori, le valvole e i motori a corrente alternata.

Le dimensioni dell'area di rilevamento possono essere regolate modificando la dimensione e la forma dei loop induttivi.

Applicazione

- Rilevamento selettivo dei veicoli
- Fotocellula a impulso di apertura per porte automatiche e sistemi a barriera
- Controlli della presenza di veicoli
- Sistemi di rilevamento veicoli e semafori di controllo
- Rilevamento del biglietto nei parcheggi sotterranei
- Attività di gestione nei sistemi trasportatori automatici