



## Detector de bucle LC10-1-D 230 VAC

- Sistema de sensores para la detección de vehículos
- Completa interface de control para bucles inductivos colocados bajo la superficie
- Detección segura en tiempos de exposición prolongados
- Pueden ajustarse diversos modos de funcionamiento
- Función Boost para aumentar la sensibilidad
- Función de test
- Versión con 1 canal de bucle

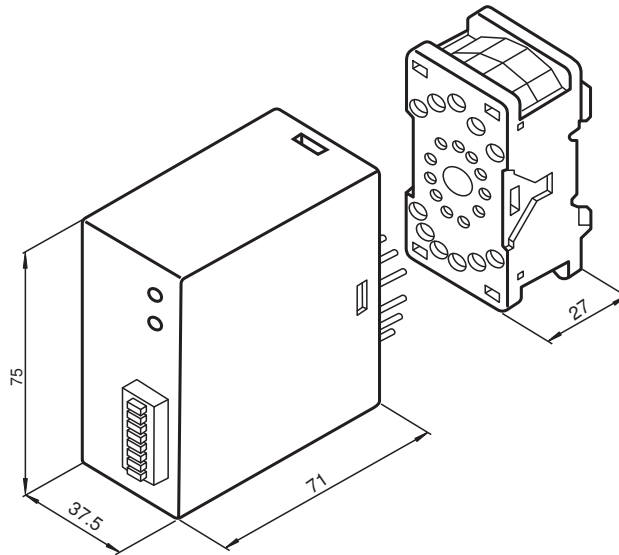
Sistema de sensores universal para la detección de vehículos



### Función

Junto con los lazos inductivos colocados bajo la superficie, los detectores de lazo forman un sistema de sensores universal para la detección de vehículos. Al entrar en el bucle inductivo, los vehículos cambian la frecuencia de resonancia. El microprocesador del detector de lazo mide y analiza este cambio de frecuencia. Este análisis se ajusta de manera automática y periódica al lazo correspondiente, con lo que se compensa cualquier cambio en la inductancia de lazo que sea consecuencia de la temperatura, la humedad o la antigüedad de los componentes.

### Dimensiones



**Datos técnicos**

**Datos generales**

Identificación	CE
Modo operativo	Señal de impulso y permanente

**Datos característicos de seguridad funcional**

MTTF <sub>d</sub>	306 a
Duración de servicio (T <sub>M</sub> )	20 a

**Elementos de indicación y manejo**

Elementos de mando	Conmutador DIP
Estado de conmutación	LED

**Datos eléctricos**

Tensión de trabajo	U <sub>B</sub>	230 V CA ( con aislamiento galvánico del bucle )
Rizado		-15 %/+10 %
Consumo de potencia	P <sub>0</sub>	1,6 VA
Tiempo de ajuste		2 s
Inductancia del bucle		100 ... 1000 µH
Frecuencia del bucle		20 ... 120 kHz

**Entrada**

Número de canales	1
-------------------	---

**Salida**

Tipo de salida	Relé
Tensión de conmutación	250 V CA
Corriente de conmutación	6 A
Duración del impulso	Duración o 800 ms Impulso
Tiempo de respuesta	100 ms

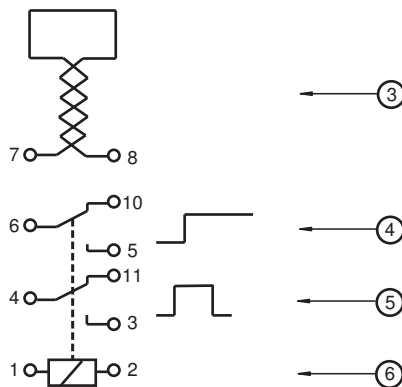
**Condiciones ambientales**

Temperatura ambiente	-20 ... 70 °C (-4 ... 158 °F)
Temperatura de almacenaje	-40 ... 70 °C (-40 ... 158 °F)

**Datos mecánicos**

Grado de protección	IP30
Conexión	Base conectora ; 11 polos Conexión a terminales ≤ 1,5 mm <sup>2</sup>

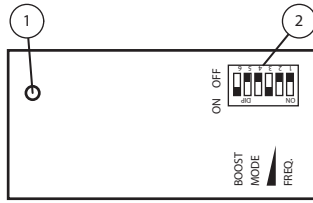
**Asignación de conexión**



Número	Leyenda	Terminales de conexión
3	Conexión a bucles	7/8
4	Salida señal Contacto permanente	5/6 = N.A. 6/10 = N.C.
5	Salida señal Contacto impulso	3/4 = N.A. 4/11 = N.C.
6	Tensión de trabajo	1/2

Fecha de publicación: 2020-10-08 Fecha de edición: 2020-10-08 : 190924\_spa.pdf

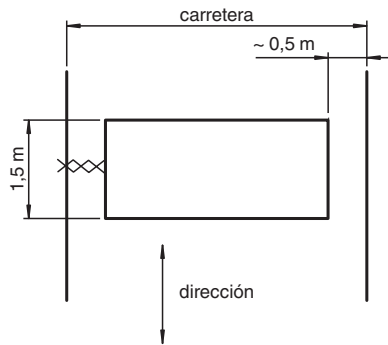
Montaje



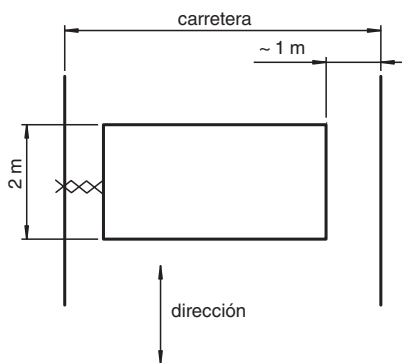
1	Pantalla LED
2	Interruptor DIP

Curva de características

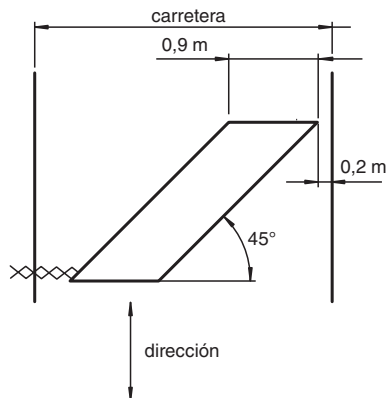
Detección de coches y carretillas elevadoras



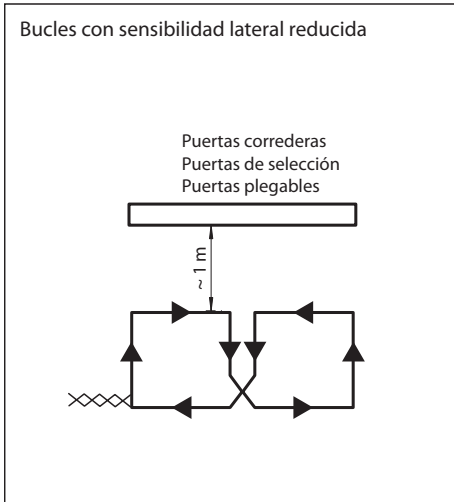
Detección de camiones



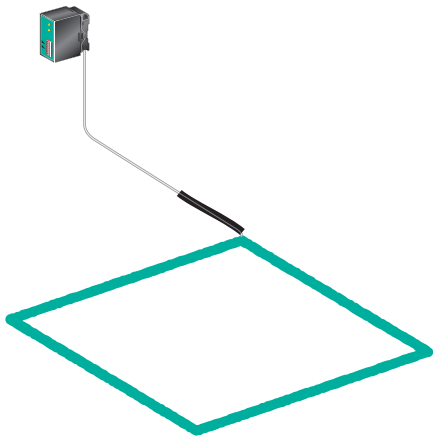
Detección de vehículos de dos ruedas (bicicletas, motocicletas)



Fecha de publicación: 2020-10-08 Fecha de edición: 2020-10-08 : 190924\_spa.pdf



## Aplicación



Fecha de publicación: 2020-10-08 Fecha de edición: 2020-10-08 : 190924\_spa.pdf

**Ajustes:**

**Sensibilidad:**

La respuesta de sensibilidad del detector de bucle puede ajustarse en tres niveles mediante los interruptores 3 y 4.

Interruptor 3	Interruptor 4	Sensibilidad
OFF	ON	bajo
ON	OFF	medio
ON	ON	alto

Con el interruptor en la posición "OFF", "OFF" se desconecta la evaluación de bucles.

**Interruptor de frecuencias:**

Mediante los interruptores 1 y 2 puede ajustarse en niveles la frecuencia de bucle.

Interruptor 1	Interruptor 2	Frecuencia
OFF	OFF	Frecuencia base f
ON	OFF	f - 10 %
OFF	ON	f - 15 %
ON	ON	f - 20 %

Tras accionar el interruptor de frecuencia 1 y 2 deberá volver ajustarse el bucle en la posición "OFF", "OFF" del interruptor 3 y 4.

**Interruptor modo de trabajo:**

Mediante los interruptores 5 y 6 pueden ajustarse los siguientes modos de trabajo:

Interruptor 5	Interruptor 6	Significado
OFF	-	Impulso (0,8 s) al ocupar el bucle
ON	-	Impulso (0,8 s) al abandonado el bucle
-	ON	Acentuación de la sensibilidad (Boost)

La acentuación de la sensibilidad (Boost) permite reconocer vehículos altos p.ej. camiones.

**Ajuste automático:**

Si se coloca la tensión de trabajo al aparato, se realiza un ajuste automático con el bucle. Se conmutan los relés de salida a la posición "bucle no ocupado". El ajuste tarda 2 s, y el aparato está listo para operar.

Un ajuste automático se produce también si ambos interruptores de sensibilidad 3 y 4 están en "OFF" y después son recolocados a otra posición.

**Indicadores:**

Mediante el LED 2 se señala el estado de ocupación del bucle (bucle ocupado = LED on). Una perturbación del bucle por un cortocircuito o una interrupción y una inductancia del bucle fuera del rango permitido se señala mediante intermitencias del LED 2.

**Función de Test:**

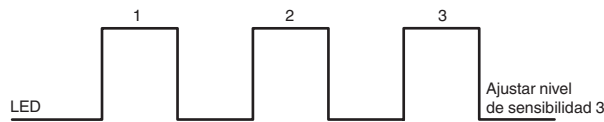
El detector de bucle está provisto con una función de test integrada, la cual posibilita un ajuste óptimo de frecuencias y sensibilidad de bucle sin necesidad de efectuar mediciones adicionales.

**Indicación de la sensibilidad recomendada:**

Dirigir el vehículo encima del bucle. El detector de bucle mide y almacena los cambios de frecuencia que se hayan producido.

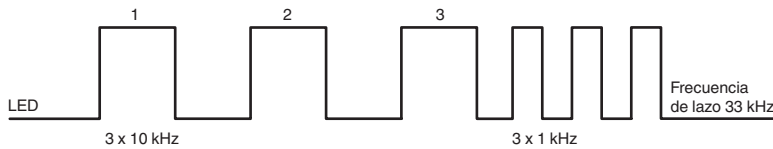
Fecha de publicación: 2020-10-08 Fecha de edición: 2020-10-08 : 190924\_spa.pdf

Por la inversión de ambos interruptores 3 y 4 se indica la sensibilidad recomendada a través del parpadeo del LED.



**Medición de la frecuencia del bucle:**

A través del LED puede realizarse una medición de la frecuencia del bucle. Deben colocarse los interruptores 3 y 4 de "OFF" a "ON". El LED indica con una serie de señales la frecuencia del bucle:



**Perturbación del bucle:**

Con interrupción o cortocircuito el Display por LED parpadea constantemente y el contacto de conmutación pasa al estado "bucle ocupado".

**Principio de función**

Los detectores de bucle son unidades de control totalmente operativas que no necesitan equipo adicional una vez se conectan la fuente de alimentación y un bucle inductivo. El bucle inductivo colocado bajo la superficie actúa de inductor de un circuito de oscilación de alta frecuencia. Cuando las partes metálicas de un vehículo atraviesan o se sitúan en este bucle de cable, provocan la variación del circuito de oscilación. El detector de bucle analiza este cambio de frecuencia y las salidas, que son contactos de relé de potencial cero, puede conmutarse. Las salidas de conmutación son contactos de relé de gran potencia de conmutación que pueden controlar directamente contactores, válvulas y motores de corriente alterna. Las dimensiones del área de detección pueden ajustarse cambiando el tamaño y la forma de los bucles inductivos.

**Aplicación**

- Detección selectiva de vehículos
- Sensor de impulsos de apertura para puertas automáticas y sistemas de barrera
- Comprobación de presencia en vehículos
- Sistemas de detección de vehículos y control de semáforos
- Detección de tiques en aparcamientos
- Gestión de tareas en sistemas de transporte automatizados

Fecha de publicación: 2020-10-08 Fecha de edición: 2020-10-08 : 190924\_spa.pdf