



Rilevatore di loop LC10-2-D 24 VAC

- Sistema sensori per il rilevamento dei veicoli
- Interfaccia di controllo completa per loop induttivi posti sotto alla superficie
- Rilevamento sicuro con tempi lunghi
- Funzione Boost per incremento della sensibilità
- Funzione Test
- Versione con 2 canali loop
- Versione con rilevamento della direzione

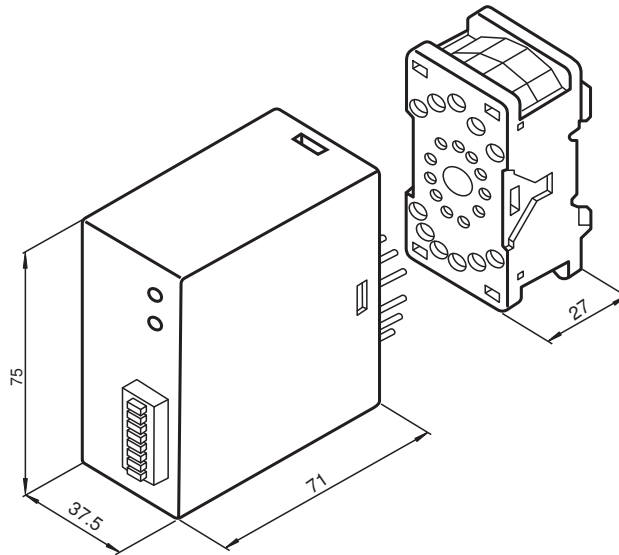
Sistema di fotocellule universali per il rilevamento di veicoli



Funzione

Con i loop induttivi posti sotto alla superficie, i loop detector formano un sistema di fotocellule universali per il rilevamento di veicoli. I veicoli che entrano nel loop induttivo modificano la frequenza di risonanza. Il microprocessore nel loop detector misura e analizza questa variazione di frequenza. L'analisi viene regolata automaticamente e periodicamente, assicurando che qualsiasi modifica nell'induttanza del loop causata da temperatura, umidità o invecchiamento dei componenti venga automaticamente compensata.

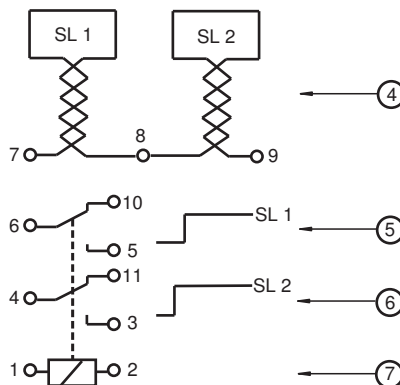
Dimensioni



Dati tecnici

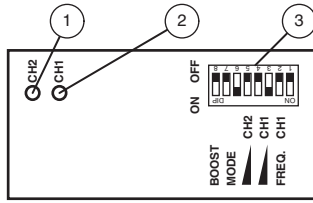
Dati generali		
Marcatura		CE
Modo operativo		Segnale continuo / Sistema di riconoscimento della direzione
Parametri Functional Safety		
MTTF _d		306 a
Durata dell'utilizzo (T _M)		20 a
Indicatori / Elementi di comando		
Elementi di comando		DIP switch
Stato elettrico		LED
Dati elettrici		
Tensione di esercizio	U _B	24 V AC (a separazione galvanica dal loop)
Oscillazione		-15 %/+10 %
Consumo (di potenza)	P ₀	2,2 VA
Tempo di calibrazione		2 s
Induttività del loop		100 ... 1000 μH
Frequenza di loop		20 ... 120 kHz
Ingresso		
Numero di canali		2
Uscita		
Uscita del segnale		2 uscite a relè
Tensione di uscita		250 V AC
Corrente di uscita		6 A
Durata degli impulsi		Costante
Tempo di reazione		200 ms
Condizioni ambientali		
Temperatura ambiente		-20 ... 70 °C (-4 ... 158 °F)
Temperatura di stoccaggio		-40 ... 70 °C (-40 ... 158 °F)
Dati meccanici		
Grado di protezione		IP30
Collegamento		Zoccolo ad innesto ; a 11 poli Collegamento a morsetto ≤ 1,5 mm ²

Assegnazione collegamento



Numero	Spiegazione	Morsetti di collegamento
4	Collegamento spira 1/2	7/8 = spira 1 8/9 = spira 2
5	Segnale di uscita spira 1	5/6 = normalmente aperto 6/10 = normalmente chiuso
6	Segnale di uscita spira 2	3/4 = normalmente aperto 4/11 = normalmente chiuso
7	Tensione di alimentazione	1/2

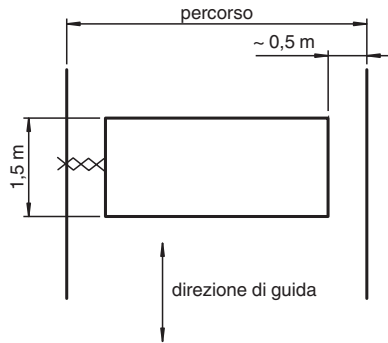
Gruppo



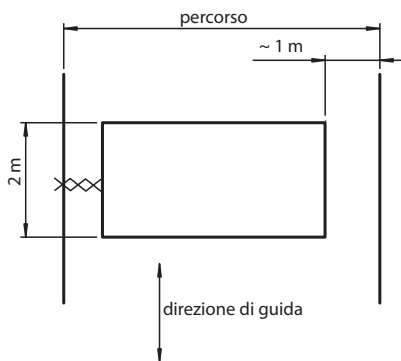
1	Indicatore LED ciclo 2
2	Indicatore LED ciclo 1
3	Interruttore DIP

Curva caratteristica

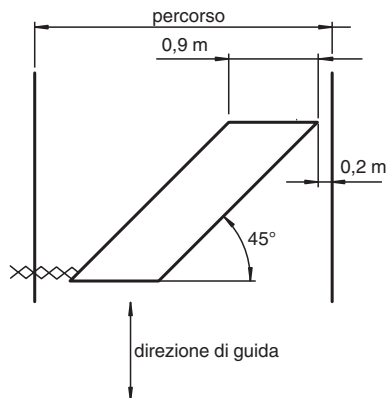
Rilevamento di vetture e carrelli elevatori



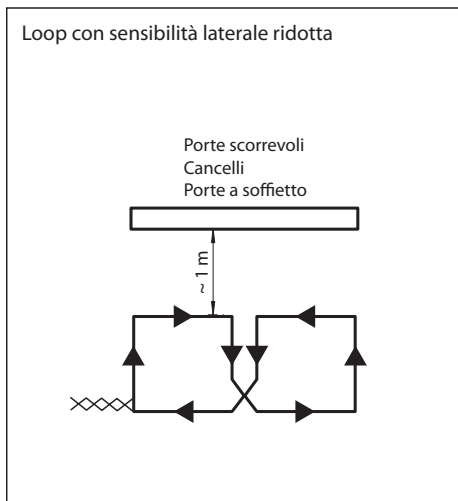
Rilevamento di autocarri



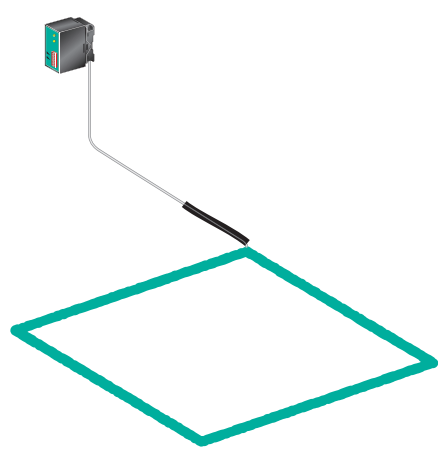
Rilevamento di veicoli a due ruote (cicli e motocicli)



Data di edizione: 2020-10-08 Data di stampare: 2020-10-08 : 190925_ita.pdf



Applicazione



Data di edizione: 2020-10-08 Data di stampare: 2020-10-08 : 190925_ita.pdf

Impostazioni:

Sensibilità:

La sensibilità di risposta del Loop detector può essere impostata su tre livelli tramite gli interruttori 3 e 4 per il loop 1 e gli interruttori 5 e 6 per il loop 2.

Interruttore 3 o 5	Interruttore 4 o 6	Sensibilità
OFF	ON	Bassa
ON	OFF	Media
ON	ON	Alta

La valutazione del loop è disabilitata quando gli interruttori sono impostati su "OFF", "OFF".

Interruttore di frequenza:

La frequenza del loop per il loop 1 può essere impostata su quattro livelli tramite gli interruttori 1 e 2.

Interruttore 1	Interruttore 2	Frequenza
OFF	OFF	Frequenza fondamentale f
ON	OFF	f - 10%
OFF	ON	f - 15%
ON	ON	f - 20%

Una volta attivati gli interruttori di frequenza 1 e 2, è necessario ricalibrare il loop nella posizione "OFF", "OFF" per gli interruttori 3 e 4.

Funzionamento dell'interruttore di modalità:

Gli interruttori 7 e 8 sono utilizzati per impostare le seguenti modalità di funzionamento:

Interruttore 7	Interruttore 8	Descrizione
OFF	-	Visualizzazione dello stato di assegnazione loop
ON	-	Monitoraggio della direzione*
-	ON	Aumento della sensibilità

*Viene emesso un segnale a seconda dell'ordine di assegnazione dei loop. Se il loop 1 viene assegnato prima del loop 2, viene emesso un segnale di commutazione solo per il loop 1. L'uscita del segnale per il loop 2 rimane bloccato fino al successivo sbloccaggio di entrambi i loop. Se il loop 2 viene assegnato prima del loop 1, viene emesso un segnale di commutazione solo per il loop 2. L'uscita del segnale per il loop 1 rimane bloccato fino al successivo sbloccaggio di entrambi i loop.

L'aumento di sensibilità viene utilizzato per rilevare veicoli con carrozzerie alte, ad esempio veicoli pesanti.

Calibrazione automatica:

Se, al dispositivo, viene fornita tensione d'esercizio, il loop viene calibrato automaticamente. I relè di uscita vengono commutati in posizione di commutazione "Loop non assegnato". Il processo di calibrazione richiede due secondi; il dispositivo è quindi pronto per il funzionamento.

La calibrazione automatica viene eseguita quando gli interruttori di sensibilità 3 e 4 (loop 1) e gli interruttori 5 e 6 (loop 2) vengono portati in posizione "OFF" e quindi commutati su una posizione differente. Il processo di calibrazione può essere eseguito separatamente per il loop 1 e il loop 2.

Display:

Il LED 1/2 indica lo stato di assegnazione del loop (loop 1 occupato = LED 1 acceso; loop 2 occupato = LED 2 acceso). Un eventuale guasto nel loop causato da un corto o da un'interruzione di circuito e l'eventuale induttanza del loop che non rientra nel

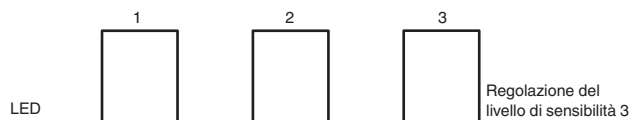
range consentito vengono indicati dal lampeggiamento del LED corrispondente.

Funzione di verifica:

Il Loop detector è dotato di una funzione di verifica integrata che consente la regolazione ottimale della frequenza e della sensibilità di un loop senza strumenti di misurazione aggiuntivi.

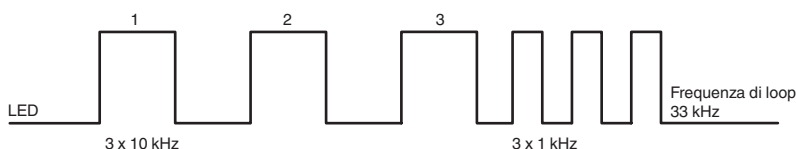
Visualizzazione delle sensibilità raccomandata:

Per questa operazione è necessario l'ingresso di un veicolo nel loop. Il Loop detector misura e salva la variazione della frequenza generata. La sensibilità raccomandata viene indicata dal lampeggiamento del LED 1 per il loop 1, quando gli interruttori 3 e 4 sono su OFF. La sensibilità raccomandata viene indicata dal lampeggiamento del LED 2 per il loop 2, quando gli interruttori 5 e 6 sono su OFF.



Misurazione della frequenza del loop:

La frequenza del loop può essere misurata tramite il LED. Per questa operazione, portare gli interruttori 3 e 4 da "OFF" a "ON". Il LED indica la frequenza del loop tramite una sequenza di segnali:



Guasto del loop:

In caso di interruzione o cortocircuito, il display LED lampeggia continuamente e il contatto dell'interruttore passa allo stato "Loop assegnato".

Principio di funzionamento

I loop detector sono unità di elaborazione completamente funzionali che non richiedono apparecchiature ausiliarie una volta che l'alimentatore e il loop induttivo vengono collegati. Il loop induttivo posto sotto la superficie forma l'induttore di un circuito di oscillazione ad alta frequenza. Le parti metalliche di un veicolo che entra o è posizionato in questo loop cablato provocano la modifica della frequenza del circuito di oscillazione. Questa modifica viene analizzata dal loop detector e le uscite, contatti di relè privi di potenziale, possono attivarsi. Le uscite di commutazione sono contatti di relè con un'elevata potenza di attivazione che può controllare direttamente i contattori, le valvole e i motori a corrente alternata.

Le dimensioni dell'area di rilevamento possono essere regolate modificando la dimensione e la forma dei loop induttivi.

Applicazione

- Rilevamento selettivo dei veicoli
- Fotocellula a impulso di apertura per porte automatiche e sistemi a barriera
- Controlli della presenza di veicoli
- Controlli della direzione dei veicoli
- Sistemi di rilevamento veicoli e semafori di controllo
- Rilevamento del biglietto nei parcheggi sotterranei
- Attività di gestione nei sistemi trasportatori automatici