



Detector de bucle LC10-2-D 115 VAC

- Sistema de sensores para la detección de vehículos
- Completa interface de control para bucles inductivos colocados bajo la superficie
- Detección segura en tiempos de exposición prolongados
- Función Boost para aumentar la sensibilidad
- Función de test
- Versión con 2 canales de bucle
- Versión con detección de la dirección

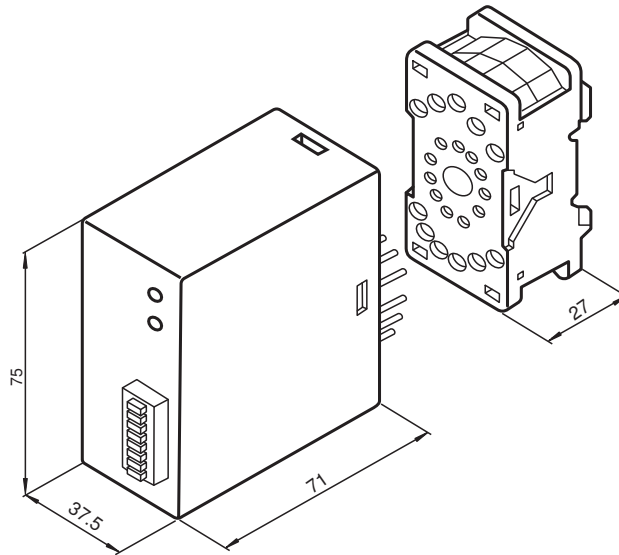
Sistema de sensores universal para la detección de vehículos



Función

Junto con los lazos inductivos colocados bajo la superficie, los detectores de lazo forman un sistema de sensores universal para la detección de vehículos. Al entrar en el bucle inductivo, los vehículos cambian la frecuencia de resonancia. El microprocesador del detector de lazo mide y analiza este cambio de frecuencia. Este análisis se ajusta de manera automática y periódica al lazo correspondiente, con lo que se compensa cualquier cambio en la inductancia de lazo que sea consecuencia de la temperatura, la humedad o la antigüedad de los componentes.

Dimensiones



Datos técnicos

Datos generales

Identificación	CE
Modo operativo	Señal permanente / Detección de la dirección

Datos característicos de seguridad funcional

MTTF _d	306 a
Duración de servicio (T _M)	20 a

Elementos de indicación y manejo

Elementos de mando	Conmutador DIP
Estado de conmutación	LED

Datos eléctricos

Tensión de trabajo	U _B	115 V CA (con aislamiento galvánico del bucle)
Rizado		-15 %/+10 %
Consumo de potencia	P ₀	2,2 VA
Tiempo de ajuste		2 s
Inductancia del bucle		100 ... 1000 μH
Frecuencia del bucle		20 ... 120 kHz

Entrada

Número de canales	2
-------------------	---

Salida

Señal de salida	2 salidas relé
Tensión de conmutación	250 V CA
Corriente de conmutación	6 A
Duración del impulso	Duración
Tiempo de respuesta	200 ms

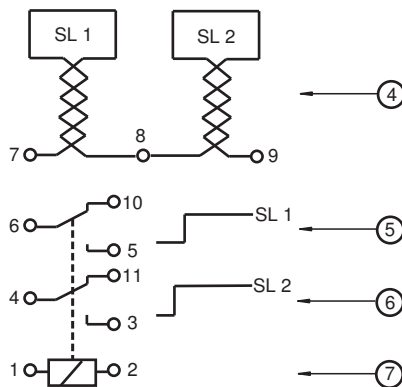
Condiciones ambientales

Temperatura ambiente	-20 ... 70 °C (-4 ... 158 °F)
Temperatura de almacenaje	-40 ... 70 °C (-40 ... 158 °F)

Datos mecánicos

Grado de protección	IP30
Conexión	Base conectora ; 11 polos Conexión a terminales ≤ 1,5 mm ²

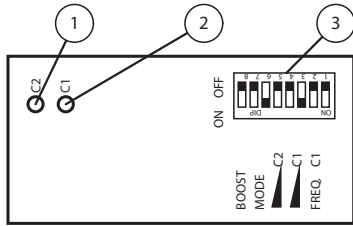
Asignación de conexión



Número	Leyenda	Terminales de conexión
4	Conexión a bucles 1/2	7/8 = Bucle 1 8/9 = Bucle 2
5	Salida señal Bucle 1	5/6 = N.A. 6/10 = N.C.
6	Salida señal Bucle 2	3/4 = N.A. 4/11 = N.C.
7	Tensión de trabajo	1/2

Fecha de publicación: 2020-10-08 Fecha de edición: 2020-10-08 : 190926_spa.pdf

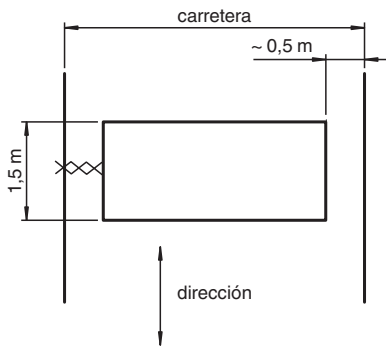
Montaje



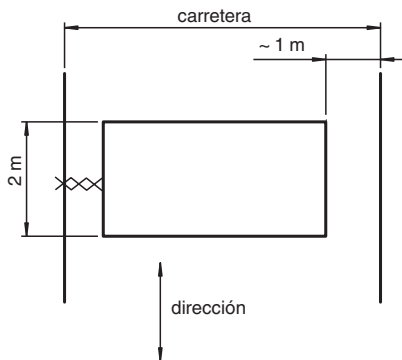
1	Bucle 2 de indicador LED
2	Bucle 1 de indicador LED
3	Interruptor DIP

Curva de características

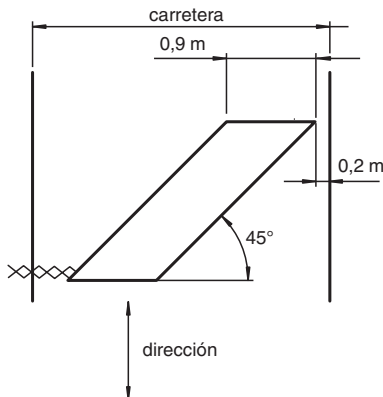
Detección de coches y carretillas elevadoras



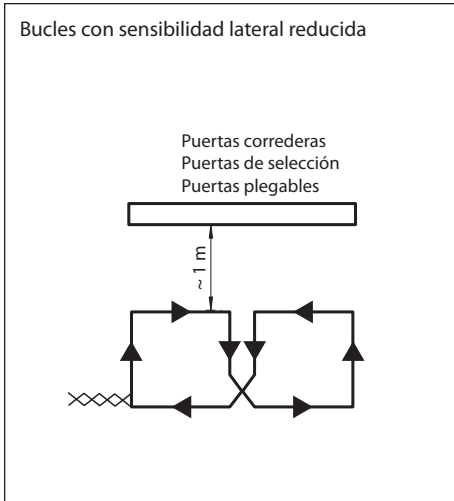
Detección de camiones



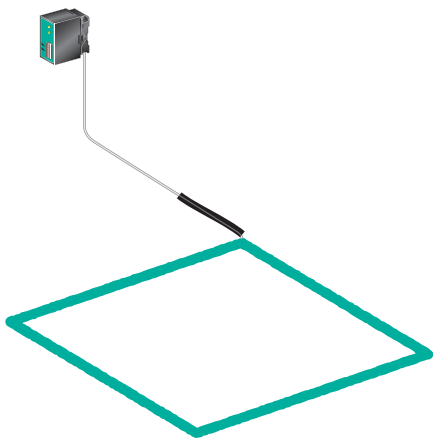
Detección de vehículos de dos ruedas (bicicletas, motocicletas)



Fecha de publicación: 2020-10-08 Fecha de edición: 2020-10-08 : 190926_spa.pdf



Aplicación



Fecha de publicación: 2020-10-08 Fecha de edición: 2020-10-08 : 190926_spa.pdf

Configuración:

Sensibilidad:

La sensibilidad de respuesta del detector de bucle puede establecerse en tres niveles mediante los interruptores 3 y 4 para el bucle 1, y los interruptores 5 y 6 para el bucle 2.

Interruptor 3 o 5	Interruptor 4 o 6	Sensibilidad
Desactivado	Activado	Baja
Activado	Desactivado	Media
Activado	Activado	Alta

La evaluación de los bucles se desactiva cuando los interruptores se sitúan en la posición "Desactivado", "Desactivado".

Interruptor de frecuencia:

La frecuencia del bucle 1 puede establecerse en cuatro niveles mediante los interruptores 1 y 2.

Interruptor 1	Interruptor 2	Frecuencia
Desactivado	Desactivado	Frecuencia fundamental f
Activado	Desactivado	f – 10%
Desactivado	Activado	f – 15%
Activado	Activado	f – 20%

Una vez activados los interruptores de frecuencia 1 y 2, debe calibrarse el bucle en posición "Desactivado", "Desactivado" para los interruptores 3 y 4.

Interruptor de modo de funcionamiento:

Los interruptores 7 y 8 se utilizan para establecer los siguientes modos de funcionamiento:

Interruptor 7	Interruptor 8	Descripción
Desactivado	-	Salida de estado de asignación de bucles
Activado	-	Supervisión de dirección*
-	Activado	Ampliación de la sensibilidad

*Se emite una señal en función del orden de asignación de los bucles. Si el bucle 1 se asigna antes que el bucle 2, se emite una señal de conmutación sólo para el bucle 1. La salida de la señal del bucle 2 permanecerá bloqueada hasta que ambos bucles estén libres de nuevo. Si el bucle 2 se asigna antes que el bucle 1, se emite una señal de conmutación sólo para el bucle 2. La salida de la señal del bucle 1 permanecerá bloqueada hasta que ambos bucles estén libres de nuevo.

La ampliación de la sensibilidad se usa para detectar vehículos con carrocerías altas, como los destinados al transporte de mercancías.

Calibración automática:

Si el dispositivo recibe la tensión de funcionamiento, el bucle se calibra automáticamente. Los relés de salida pasan a la posición de "bucle no asignado". El proceso de calibración tarda dos segundos, tras lo cual el dispositivo está listo para funcionar.

La calibración automática tiene lugar cuando los interruptores de sensibilidad 3 y 4 (bucle 1) y 5 y 6 (bucle 2) pasan a la posición "Desactivado" y, a continuación, a una posición diferente. El proceso de calibración del bucle 1 y el bucle 2 puede llevarse a cabo de forma independiente.

Fecha de publicación: 2020-10-08 Fecha de edición: 2020-10-08 : 190926_spa.pdf

LED:

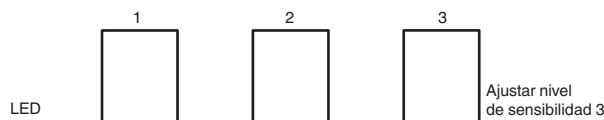
LED 1/2 indica el estado de la asignación del bucle (bucle 1 ocupado = LED 1 activado; bucle 2 ocupado = LED 2 activado). Un LED específico parpadeará para indicar que se ha producido un fallo del bucle debido a un cortocircuito o una interrupción y que la inductancia del bucle no respeta los límites.

Funcionamiento de prueba:

El detector de bucle incorpora una función de prueba que permite regular la frecuencia y la sensibilidad de forma óptima sin necesidad de ningún otro instrumento de medida adicional.

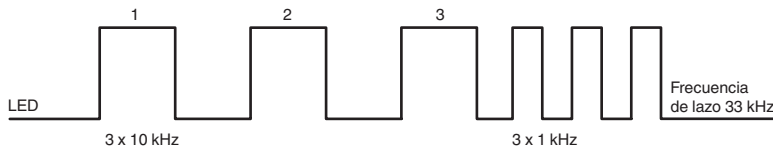
Visualización de la sensibilidad recomendada:

Para ello, un vehículo debe entrar en el bucle. El detector de bucle mide y registra los cambios en la frecuencia generada. Cuando el LED 1 parpadea, indica la sensibilidad recomendada del bucle 1 una vez desactivados los interruptores 3 y 4. Cuando el LED 2 parpadea, indica la sensibilidad recomendada del bucle 2 una vez desactivados los interruptores 5 y 6.



Medición de la frecuencia de bucle:

La frecuencia de bucle se puede medir utilizando el LED. Para ello, mueva los interruptores 3 y 4 de "Desactivado" a "Activado". El LED indica la frecuencia de bucle mediante una secuencia de señales:



Fallo de bucle:

En el caso de que se produzca una interrupción o un cortocircuito, la pantalla de LED parpadea de forma continua y el contacto del interruptor cambia al estado de "bucle asignado".

Principio de función

Los detectores de bucle son unidades de control totalmente operativas que no necesitan equipo adicional una vez se conectan la fuente de alimentación y un bucle inductivo. El bucle inductivo colocado bajo la superficie actúa de inductor de un circuito de oscilación de alta frecuencia. Cuando las partes metálicas de un vehículo atraviesan o se sitúan en este bucle de cable, provocan la variación del circuito de oscilación. El detector de bucle analiza este cambio de frecuencia y las salidas, que son contactos de relé de potencial cero, puede conmutarse. Las salidas de conmutación son contactos de relé de gran potencia de conmutación que pueden controlar directamente contactores, válvulas y motores de corriente alterna. Las dimensiones del área de detección pueden ajustarse cambiando el tamaño y la forma de los bucles inductivos.

Aplicación

- Detección selectiva de vehículos
- Sensor de impulsos de apertura para puertas automáticas y sistemas de barrera
- Comprobación de presencia en vehículos
- Comprobación de vehículos en una dirección específica
- Sistemas de detección de vehículos y control de semáforos
- Detección de tiques en aparcamientos
- Gestión de tareas en sistemas de transporte automatizados

Fecha de publicación: 2020-10-08 Fecha de edición: 2020-10-08 : 190926_spa.pdf