

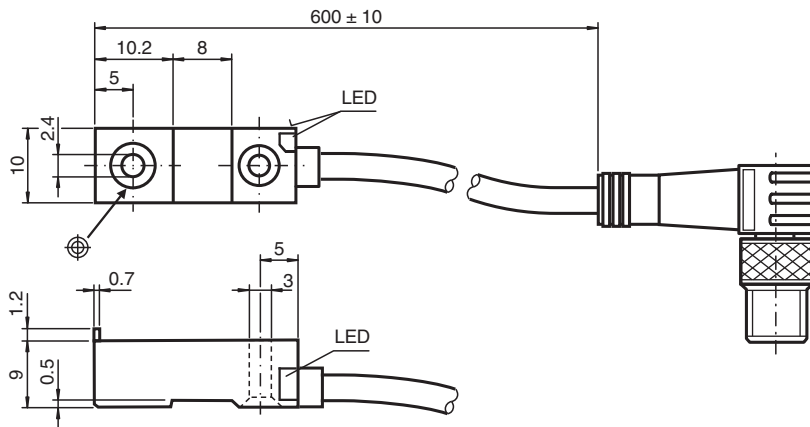
# Snímač, induktivní

## NBN4-F29A-E2-C-0,6M-V3

■ Základní řada



### Rozměry



### Technické údaje

Všeobecné specifikace		
Spínací funkce		Normálně otevřený (NO)
Typ výstupu		PNP
Spínací vzdálenost	$s_n$	4 mm
Montáž		ne v jedné rovině
Polarita výstupu		stejnoseměrné
Pracovní rozsah	$s_a$	0 ... 3,24 mm
Redukční součinitel $r_{AI}$		0,4
Redukční součinitel $r_{Cu}$		0,3
Redukční součinitel $r_{nerez\ ocel\ 1.4301}$		0,7
Typ výstupu		3-drát
Charakteristické hodnoty		
Provozní napětí	$U_B$	10 ... 30 V
Spínací frekvence	$f$	0 ... 1000 Hz
Ochrana proti přepólování		ochrana proti přepólování
Ochrana proti zkratu		pulsní kontrola
Pokles napětí	$U_d$	≤ 3 V

Datum publikace: 2024-01-16 Datum vydání: 2024-01-16: 191071\_cze.pdf

Viz část Všeobecné poznámky týkající se produktů společnosti Pepperl+Fuchs.

Pepperl+Fuchs Group  
www.pepperl-fuchs.com

USA: +1 330 486 0001  
fa-info@us.pepperl-fuchs.com

Německo: +49 621 776 1111  
fa-info@de.pepperl-fuchs.com

Singapur: +65 6779 9091  
fa-info@sg.pepperl-fuchs.com

**PF** PEPPERL+FUCHS

## Technické údaje

Provozní proud	$I_L$	0 ... 100 mA
Zbytkový proud	$I_r$	0 ... 0,5 mA typ. 0,1 $\mu$ A při 25 °C
Proud naprázdno	$I_0$	$\leq$ 10 mA
Prodleva připravenosti k provozu	$t_v$	$\leq$ 5 ms
Magnetické stejnosměrné pole	B	200 mT
Magnetické střídavé pole	B	200 mT
Indikace stavu sepnutí		LED dioda, žlutá
<b>Parametry funkční bezpečnosti</b>		
MTTF <sub>d</sub>		1740 a
Doba provozu (T <sub>M</sub> )		20 a
Stupeň diagnostického pokrytí (DC)		0 %
<b>Shoda s normami a směrnicemi</b>		
Shoda se standardy		
Normy		EN 60947-5-2:2007 IEC 60947-5-2:2007
<b>Schválení a certifikáty</b>		
Schválení UL		cULus Listed, General Purpose
Schválení CCC		Pro výrobky s max. provozním napětím $\leq$ 36 V není nutné povolení. Z tohoto důvodu nejsou opatřeny označením CCC.
<b>Okolní podmínky</b>		
Okolní teplota		-25 ... 70 °C (-13 ... 158 °F)
<b>Mechanické specifikace</b>		
Typ připojení		Kabel Polyvinylchlorid , 0,6 m s kabelovou zástrčkou ESCHA M8 x 1
Průřez žíly vodiče		0,14 mm <sup>2</sup>
Materiál pouzdra		PPS
Čelní plocha		PPS
Třída ochrany		IP67
Rozměry		
Výška		10 mm
Šířka		27 mm
Délka		9 mm

## Připojení

