

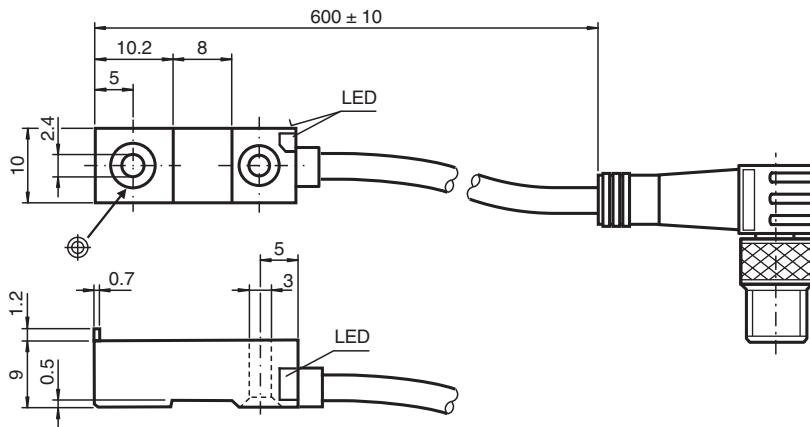
Givare, induktiv

NBN4-F29A-E2-C-0,6M-V3

■ Bas serie



Mått



Tekniska data

Allmänna specifikationer			
Växlingsfunktion			Normalt öppen (NO)
Utgångstyp			PNP
Känslavstånd	s_n		4 mm
Installation			ej i samma plan
Utgångs typ			DC
Garanterat känslavstånd	s_a		0 ... 3,24 mm
Reduktionsfaktor r_{Al}			0,4
Reduktionsfaktor r_{Cu}			0,3
Reduktionsfaktor $r_{1,4301}$			0,7
Anslutnings sätt			3-trådig
Specifikationer			
Arbetsspänning	U_B		10 ... 30 V
Kopplingsfrekvens	f		0 ... 1000 Hz
Polaritetsskydd			Skyddad mot felaktig polaritet
Kortslutningsskydd			pulserande
Spänningsfall	U_d		≤ 3 V

Kungöresdatum: 2024-01-16 Datum för utgåva: 2024-01-16 : 191071_swe.pdf

Se "Allmänna kommentarer om produktinformationen från Pepperl+Fuchs".

Pepperl+Fuchs Group
www.pepperl-fuchs.com

USA: +1 330 486 0001
fa-info@us.pepperl-fuchs.com

Tyskland: +49 621 776 1111
fa-info@de.pepperl-fuchs.com

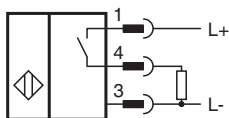
Singapore: +65 6779 9091
fa-info@sg.pepperl-fuchs.com

PEPPERL+FUCHS

Tekniska data

Arbetsström	I_L	0 ... 100 mA
Läckström	I_r	0 ... 0,5 mA typ. 0,1 μ A vid 25 °C
Tomgångsström	I_0	\leq 10 mA
Driftsberedskapsuppskov	t_v	\leq 5 ms
Magnetiskt stationärt fält	B	200 mT
Magnetiskt växelfält	B	200 mT
Funktions indikering		LED, gul
Specifikation funktionell säkerhet		
MTTF _d		1740 a
Livslängd (T _M)		20 a
Feldetekteringsförmåga (DC)		0 %
Norm- och riktlinjekonformitet		
Standardöverensstämmelse		
Standarder		EN 60947-5-2:2007 IEC 60947-5-2:2007
Godkännanden och certifikat		
UL-godkännande		cULus Listed, General Purpose
CCC-godkännande		Produkter, vars max. driftspänning är \leq 36 V, kräver inget godkännande och har därför ingen CCC-märkning.
Omgivningsförhållande		
Omgivningstemperatur		-25 ... 70 °C (-13 ... 158 °F)
Mekaniska specifikationer		
Anslutnings typ		Kabel PVC , 0,6 m med kabelkontakt ESCHA M8 x 1
Ledartvårsnitt		0,14 mm ²
Kapslingsmaterial		PPS
Avkännings yta		PPS
Skyddsklass		IP67
Dimensioner		
Höjd		10 mm
Bredd		27 mm
Längd		9 mm

Anslutning



Kungörelsedatum: 2024-01-16 Datum för utgåva: 2024-01-16 : 191071_swe.pdf

Se "Allmänna kommentarer om produktinformationen från Pepperl+Fuchs".

Pepperl+Fuchs Group
www.pepperl-fuchs.com

USA: +1 330 486 0001
fa-info@us.pepperl-fuchs.com

Tyskland: +49 621 776 1111
fa-info@de.pepperl-fuchs.com

Singapore: +65 6779 9091
fa-info@sg.pepperl-fuchs.com

 PEPPERL+FUCHS