

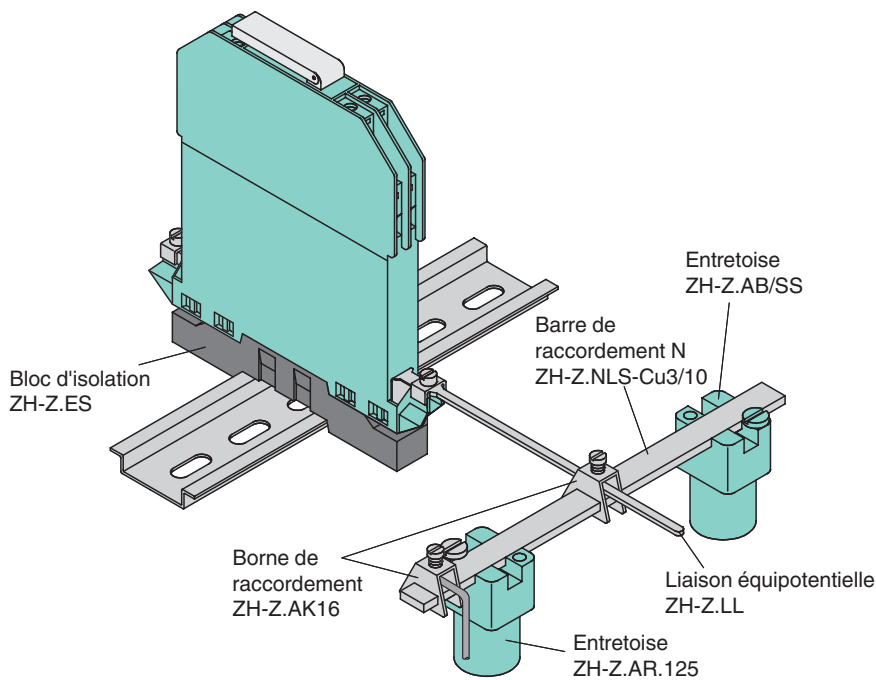
Bloc de montage

ZH-Z.AB/SS

- Barrières Zener accessoires
- Protection accessoire contre les surtensions
- Pour mise à la terre individuelle via montage isolé

Bloc de montage pour rail de mise à la terre

Assemblage



Date de publication: 2022-10-19 Date d'édition: 2022-10-19 : 191151_fra.pdf

Reportez-vous aux « Remarques générales sur les informations produit de Pepperl+Fuchs ».

Groupe Pepperl+Fuchs
www.pepperl-fuchs.com

États-Unis : +1 330 486 0002
pa-info@us.pepperl-fuchs.com

Allemagne : +49 621 776 2222
pa-info@de.pepperl-fuchs.com

Singapour : +65 6779 9091
pa-info@sg.pepperl-fuchs.com

PF PEPPERL+FUCHS