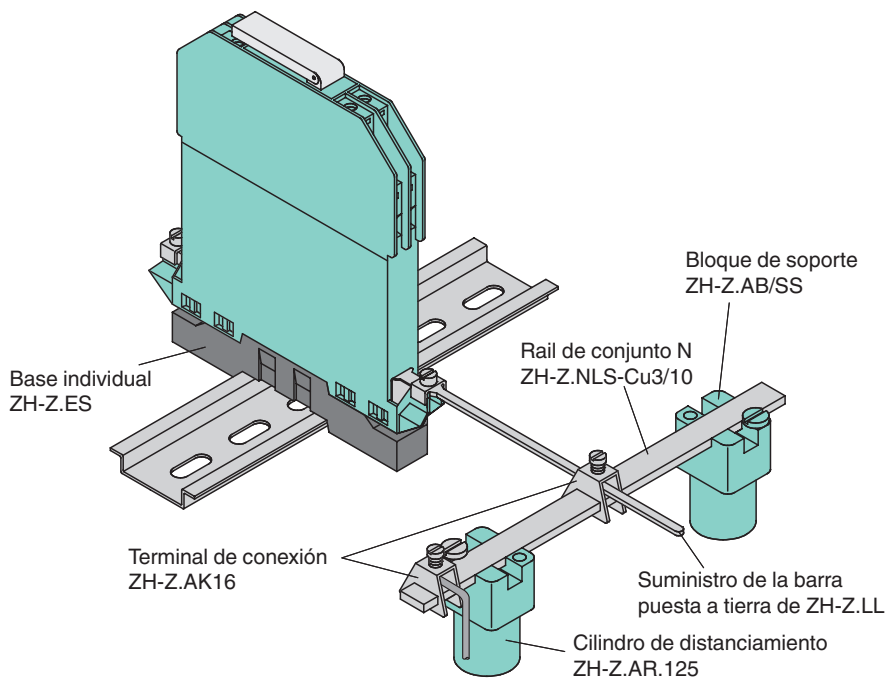


Bloque de montaje ZH-Z.AB/SS

- Barreras Zener auxiliares
- Protección contra sobretensiones auxiliar
- Para conexión a tierra individual mediante montaje aislado

Bloque de montaje para carril de tierra

Montaje



Fecha de publicación: 2022-10-19 Fecha de edición: 2022-10-19 : 191151_spa.pdf

Consulte "Notas generales sobre la información de los productos de Pepperl+Fuchs".

Pepperl+Fuchs Group
www.pepperl-fuchs.com

EE. UU.: +1 330 486 0002
pa-info@us.pepperl-fuchs.com

Alemania: +49 621 776 2222
pa-info@de.pepperl-fuchs.com

Singapur: +65 6779 9091
pa-info@sg.pepperl-fuchs.com

PF PEPPERL+FUCHS