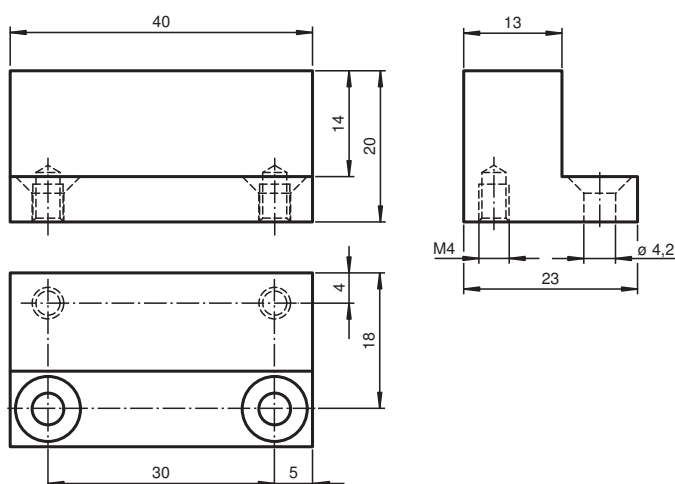




Elemento amortiguador BT-F110-G

Elemento de amortiguación para Sensores tipo F110, Taladrado frontal

Dimensiones



Datos técnicos

Datos mecánicos

Material	Acero inox. ST37 , revestimiento de bronce
Masa	95 g