

Câble de raccordement

V1-W-3M-PVC-V1-G

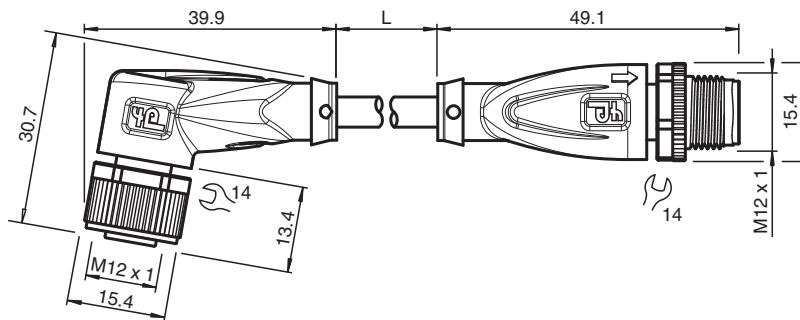


- Indice de protection IP68 / IP69
- La conception spécifique empêche le desserrage et les installations imprécises

Cordon fiche coudée M12 vers prise droite M12 à codage A, 4 broches, câble PVC gris



Dimensions



Données techniques

Caractéristiques générales

| Connecteur 1 | |
|------------------------------|--------------------------------------|
| Raccordement | Connecteur femelle |
| Forme constructive | M12 |
| Style | coudé |
| Verrouillage | connexion à vis |
| nombre de pôles | 4 |
| Codage | Codé A |
| Connecteur 2 | |
| Raccordement | Connecteur mâle |
| Forme constructive | M12 |
| Style | droit |
| Verrouillage | connexion à vis |
| nombre de pôles | 4 |
| Codage | Codé A |
| Caractéristiques électriques | |
| Tension d'emploi | U_B max. 250 V C.A./C.C. |
| Courant d'emploi | I_B max. 4 A |
| Conformité | |
| Degré de protection | EN 60529 |
| connecteurs multibroches | connecteur M12 x 1 : IEC 61076-2-101 |

Date de publication: 2023-07-13 Date d'édition: 2023-07-13 : 192042_fra.pdf

Reportez-vous aux « Remarques générales sur les informations produit de Pepperl+Fuchs ».

Groupe Pepperl+Fuchs
www.pepperl-fuchs.com

États-Unis : +1 330 486 0001
fa-info@us.pepperl-fuchs.com

Allemagne : +49 621 776 1111
fa-info@de.pepperl-fuchs.com

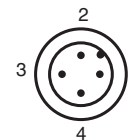
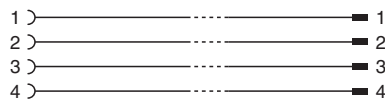
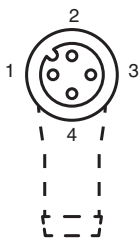
Singapour : +65 6779 9091
fa-info@sg.pepperl-fuchs.com

PEPPERL+FUCHS

Données techniques

| | | |
|-------------------------------------|---|--------------------------------|
| inflammabilité | CEI 60332-2-2 | |
| Conditions environnementales | | |
| Température ambiante | | |
| Connecteur | | -40 ... 90 °C (-40 ... 194 °F) |
| Câble, fixe | | -25 ... 70 °C (-13 ... 158 °F) |
| Câble, flexible | | -5 ... 70 °C (23 ... 158 °F) |
| Degré de pollution | 3 | |
| Caractéristiques mécaniques | | |
| Connecteur | | |
| Couple de serrage | | 0,6 Nm |
| Protection contre le desserrage | disponible | |
| Installation avec outil | moletage droit et écrou hexagonal SW = 14 mm | |
| Cycles d'insertion-extraction | min. 100 | |
| Degré de protection | IP68 / IP69 | |
| Câble | | |
| Diamètre d'enveloppe | 4,8 mm | |
| rayon de courbure | > 10 x diamètre de la ligne, mobile | |
| Force de dénudage des gaines | max. 80 N / 300 mm | |
| Couleur de la gaine | gris (similaire à RAL 7001) | |
| Nombre de composants | 4 | |
| Section des fils | 0,34 mm ² | |
| Couleur des noyaux | Noyau 1: marron Noyau 2: blanche Noyau 3: bleu Noyau 4: noir | |
| Construction du noyau | 19 x 0,15 mm Ø | |
| Longueur | L | 3 m |
| Code de câble | Li Y YM 4 x 0,34 | |
| Matériau | | |
| Connecteur | | |
| Connexion à vis | Zinc moulé sous pression, nickelé | |
| Poignée | TPU, noir | |
| joint d'étanchéité | FKM | |
| surface de contact | plaqué or (Au) | |
| inflammabilité | V-2 | |
| Câble | | |
| enveloppe | PVC | |
| isolation de fil | PVC | |
| inflammabilité | Ininflammable | |

Connexion



Accessoires

| | | |
|---|------------------------------|--|
|  | MH V1-SCREWDRIVER | Tournevis dynamométrique (0,6 Nm) |
|  | MH V1-BIT M12 | Capuchon enfichable M12 |
|  | V1/V3-LABELHOLDER | Porte-étiquette |
|  | V1/V3-LABEL | Étiquette de marquage |
|  | MH V1-Holder | Support universel modulaire pour connecteurs M12 |
|  | V1-CLIP | protection de déverrouillage pour connecteur M12 |
|  | V1-MARKING-RING-COLOR | Anneaux de marquage pour connecteurs M12, différentes couleurs |