



Codifica d'ordine

RMS-D BROAD

Sensore radar

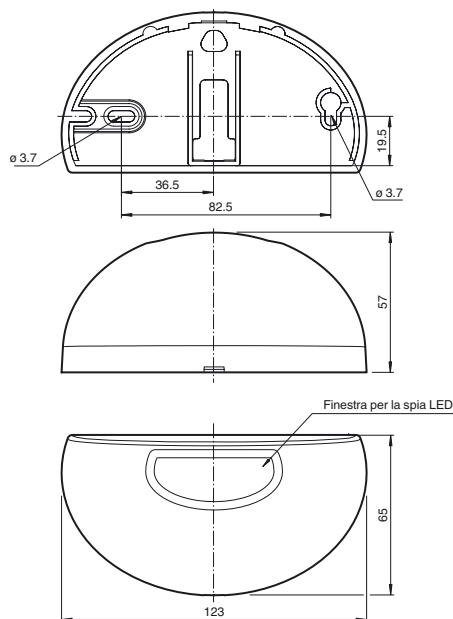
Caratteristiche

- Sensore di movimento a microonde con funzioni intelligenti
- Rilevamento affidabile di persone e veicoli
- Riconoscimento di direzione
- Sistema di mascheramento degli spostamenti trasversali
- "Slow motion" per movimenti estremamente rallentati
- Impostazione semplicissima del campo di rilevamento
- Versione con area di rilevamento extra-larga

Certificazione

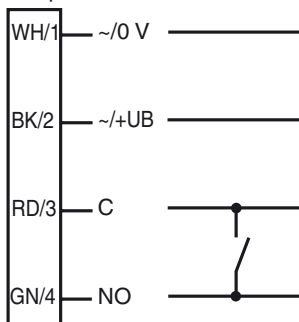
La serie di radar RMS garantisce un'apertura efficiente e flessibile delle porte o delle porte industriali. Le versioni RC offrono una regolazione a distanza dei parametri. La tecnologia di valutazione con microcontrollori ultramoderni garantisce una vasta gamma di dimensioni e l'impiego universale anche in condizioni difficili. La tecnologia a microonde da 24 GHz offre svariate modalità operativa come il rilevamento della direzione. La funzione di soppressione del traffico incrociato apre la porta solo in caso di persone che si avvicinano frontalmente e non se passano semplicemente davanti. Grazie alla modalità di movimento lento, vengono rilevati anche i movimenti estremamente lenti, aumentando la praticità, ad esempio, in residence per anziani.

Dimensioni

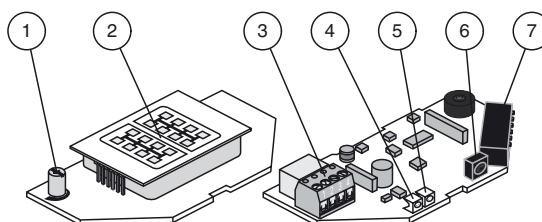


Allacciamento elettrico

Opzione:



Indicatori/Elementi di comando



1	Potenziometro
2	Antenna
3	Morsetto di connessione
4	Emittitore IR (solo versione RC)
5	LED (rosso/verde)
6	Ricevitore IR (solo versione RC)
7	Interruttori DIP

Data di edizione: 2013-05-02 16:40 Data di stampare: 2015-09-09 192137_ita.xml

Consultate "Note generali relative alle informazioni sui prodotti Pepperl+Fuchs".

Pepperl+Fuchs Group
www.pepperl-fuchs.com

USA: +1 330 486 0001
fa-info@us.pepperl-fuchs.com

Germania: +49 621 776-1111
fa-info@pepperl-fuchs.com

Singapore: +65 6779 9091
fa-info@sg.pepperl-fuchs.com

Dati tecnici

Dati generali

Campo di intervento	2000 x 4000 mm (PxL), con altezza di montaggio 2200 mm e angolo d'inclinazione 30°
Principio del funzione	Modulo a microonde
Velocità di rivelamento	min. 0,1 m/s
Marcatura	CE
Regolazione di angolo	0 ... 40 ° in 5 ° Passaggi
Frequenza di esercizio	24,15 ... 24,25 GHz Banda K
Modo operativo	Rilevatore radar di movimento
potenza di trasmissione (EIRP)	< 20 dBm

Caratteristiche sicurezza funzionale

MTTF _d	640 a
Durata dell'utilizzo (T _M)	20 a
Grado di copertura della diagnosi (DC)	0 %

Indicatori / Elementi di comando

Indicatore delle funzioni	LED rosso/verde
Elementi di comando	Microinterruttori DIP di selezione delle modalità di funzionamento : Sistema di riconoscimento della direzione , Sistema di mascheramento degli spostamenti trasversali , Slow-motion , Modalità di commutazione
Elementi di comando	Regolatore della sensibilità
Elementi di comando	Regolatore del tempo di disattivazione

Dati elettrici

Tensione di esercizio	U _B	12 ... 36 V DC , 12 ... 28 V AC
Corrente a vuoto	I ₀	≤ 50 mA a 24 V CC
Consumo (di potenza)	P ₀	≤ 1 W

Uscita

Tipo di circuito	attiva/passiva	
Uscita del segnale	Relè, 1 contatto NA	
Tensione di comando	max. 48 V AC / 48 V DC	
Corrente di comando	max. 0,5 A AC / 1 A DC	
Commutazione dell'alimentazione	max. 24 W / 60 VA	
Tempo caduta	t _{off}	0,2 ... 5 s Possibilità di impostazione dei valori (impostazione predefinita: 1 s)

Condizioni ambientali

Temperatura di lavoro	-20 ... 60 °C (-4 ... 140 °F)
Temperatura di magazzino	-30 ... 70 °C (-22 ... 158 °F)
Umidità relativa dell'aria	max. 90 % senza condensa

Dati meccanici

Altezza dimontaggio	max. 4000 mm
Grado di protezione	IP54
Allacciamento	Morsetti a vite a innesto 4 poli , Cavo di collegamento da 5 m presente nel materiale fornito
Materiale	
Involucro	ABS, antracite
Massa	120 g
Dimensioni	123 mm x 65 mm x 57 mm

Serie di corrispondenza

Serie	RMS
-------	-----

Conformità alle norme e alle direttive

Conformità alle direttive	
R& direttiva TTE 1999/5/EG	Questo dispositivo può essere utilizzato in tutti i paesi della Comunità Europea. Non è consentito l'uso in America del Nord. Negli altri paesi devono essere osservate le disposizioni nazionali vigenti.
Conformità alle norme	
Norme	EN 62311, EN 60950-1, EN 301 489-1, EN 301 489-3, EN 300 440-2

Principio funzionale

I sensori a microonde sono scanner a microonde che adottano il principio del radar Doppler. Il requisito più importante per il rilevamento a microonde è che l'oggetto da rilevare sia in movimento.

I sensori a microonde emettono microonde di una frequenza definita per rilevare persone e grandi oggetti in movimento a velocità comprese tra 100 mm/sec e 5 m/sec.

Le microonde emesse dall'emettitore vengono riflesse dal pavimento o da altre superfici e ritornano al ricevitore. Se non vi è alcun movimento nella zona monitorata, le frequenze emesse e riflesse sono identiche. Non viene rilevato nulla. Se, nella zona monitorata, sono presenti persone, animali od oggetti in movimento, la frequenza riflessa cambia e, pertanto, si attiva un rilevamento.

Basati sulla più recente tecnologia a 24 GHz, questi sensori garantiscono un elevato grado di affidabilità anche nelle condizioni operative più difficili. Per questa area di applicazione, la frequenza di 24 GHz, nota come "banda K" è offerta da CETECOM in tutto il mondo.

I sensori RMS-D sono dotati di funzioni intelligenti per consentirne l'impiego in una vasta gamma di applicazioni. La funzione di soppressione del traffico è particolarmente efficace in

Le applicazioni tipiche

- Sensore a impulso di apertura per porte automatiche e industriali
- Monitoraggio di aree di avvicinamento a porte automatiche e ascensori
- Sensore di movimento per persone e oggetti
- Sensore a impulsi per scale mobili
- Sensore a impulso di apertura per porte di accesso

Acquisizione di campo



Accessori

RMS Weather cap

Copertura para-intemperie per radar serie RMS, per installazione a soffitto e a parete

Per altri accessori vedere il sito Internet www.pepperl-fuchs.com

strade strette di negozi o nei centri commerciali. Il sistema può essere configurato in modo che la porta si apra solo in caso di avvicinamento di una persona, ignorando il passaggio dei pedoni.

Grazie al rilevamento della direzione, l'impulso di apertura può essere attivato in base alla direzione del movimento. A seconda dell'impostazione, vengono rilevati solo i movimenti in avvicinamento o allontanamento dal sensore. La "modalità movimento lento" garantisce un tangibile aumento di praticità in ospizi od ospedali. Questa modalità consente il rilevamento di movimenti estremamente lenti in prossimità dell'area di chiusura e può essere configurata selettivamente per una porta aperta o chiusa. Nel primo caso, la porta viene tenuta aperta quando vengono rilevati movimenti lenti. Nel secondo caso, la porta chiusa si apre anche in circostanze di una persona in avvicinamento talmente lento da non poter essere riconosciuto dai normali dispositivi di rilevamento movimenti.

Grandezza dell'area di rilevamento

Modificare la grandezza dell'area di rilevamento con il potenziometro di sensibilità.

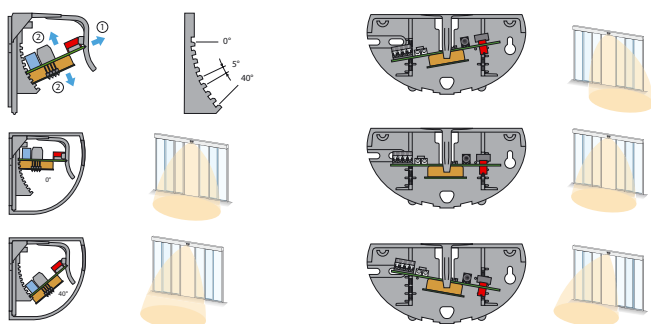
Posizione dell'area di rilevamento

Per regolare la scheda, afferrarla da una parte e tirarla in avanti, finché non è stata raggiunta la posizione desiderata.

È possibile modificare la posizione a tratti di 5° in un intervallo compreso tra 0° e 40°.

L'impostazione di fabbrica è 15°. Gli arresti si possono togliere via, staccandoli.

Si può inserire la scheda anche di traverso. Fare attenzione a non spostare la scheda a destra o a sinistra più di tre denti.



Legenda della tabella/configurazione del radar

1. Caratteristiche di rilevamento senza riconoscimento della direzione
avanti / indietro

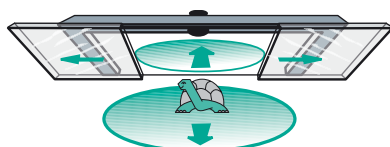
2. Caratteristiche di rilevamento con riconoscimento della direzione
avanti
indietro

3. Sistema di mascheramento degli spostamenti trasversali

Senza: La porta si apre

con: La porta rimane chiusa

4. Slowmotion-Mode



Modalità di avanzamento lento (modalità Slowmotion) - porta aperta

Quando la porta è aperta, viene rilevato ogni minimo movimento. La porta si chiude solo se non viene più rilevato nessun movimento durante il tempo di osservazione impostato (1/3/5 sec.). Nel caso di 1 secondo e di 3 secondi la sensibilità diminuisce lentamente col passare del tempo (la porta si chiude). Nel caso dei 5 secondi il rilevamento è effettuato costantemente con la massima sensibilità.

Modalità di avanzamento lento (modalità Slowmotion) - porta chiusa

Se un oggetto si è avvicinato talmente lentamente da non essere riconosciuto in condizioni di rilevamento normali, la porta si aprirà comunque nono-stante l'oggetto si sposti in prossimità della porta.

5. Contatto a relè

Attivo Il contatto a relè viene chiuso al momento del rilevamento.

Passivo Il contatto a relè viene aperto al momento del rilevamento.

Indicatore di funzionamento

LED verde	apparecchio pronto a funzionare
LED rosso	rilevamento
LED verde lampeggiante	comando ricevuto
LED rosso lampeggiante	anomalia
LED verde/rosso lampeggiante	inizializzazione (10 secondi dopo l'accensione)

Data di edizione: 2013-05-02 16:40 Data di stampare: 2015-09-09 192137_ita.xml