

Cable de conexión

V1-W-E2-2M-PUR-V1-G

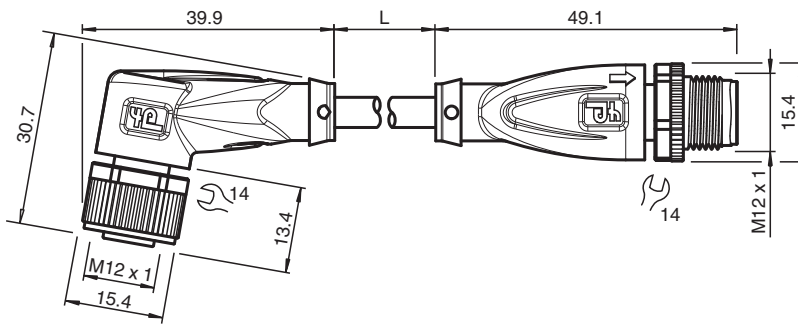


- LED incorporado como indicador de función y operación
- Grado de protección IP68/IP69
- Resistente a hidrólisis y microbios
- sin halógeno
- El diseño específico protege contra el aflojamiento y la instalación imprecisa

Juego de cables con conector hembra M12 en ángulo, codificación A, LED, 3 pines, a conector macho M12 recto con codificación A, 3 pines, cable PUR gris



Dimensiones



Datos técnicos

Datos generales

| | |
|----------------------------------|----------------------------------|
| Conector 1 | |
| Conexión | Conector hembra |
| Tipo | M12 |
| Estilo | angulado |
| Bloqueo | conexión de tornillo |
| Nº de polos | 3 |
| Codificación | Código A |
| Conector 2 | |
| Conexión | conectores, recto |
| Tipo | M12 |
| Estilo | recto |
| Bloqueo | conexión de tornillo |
| Nº de polos | 3 |
| Codificación | Código A |
| Elementos de indicación y manejo | |
| LED verde | Indicación de operación |
| LED amarillo | Display de función 4 patillas |
| Datos eléctricos | |
| Tensión de trabajo | U_B máx. 24 V CC -20 % / +25 % |
| Corriente de trabajo | I_B máx. 4 A |

Fecha de publicación: 2024-02-19 Fecha de edición: 2024-02-19 : 192572_spa.pdf

Consulte "Notas generales sobre la información de los productos de Pepperl+Fuchs".

Pepperl+Fuchs Group
www.pepperl-fuchs.com

EE. UU.: +1 330 486 0001
fa-info@us.pepperl-fuchs.com

Alemania: +49 621 776 1111
fa-info@de.pepperl-fuchs.com

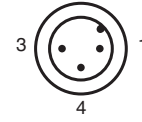
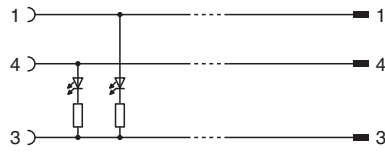
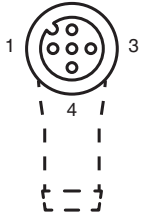
Singapur: +65 6779 9091
fa-info@sg.pepperl-fuchs.com

PEPPERL+FUCHS

Datos técnicos

| Conformidad | | |
|--------------------------------------|---|--|
| Grado de protección | | EN 60529 |
| Conector | | conector enchufable M12x1 : IEC 61076-2-101 |
| Sin halógenos | | IEC 60754-1 |
| Condiciones ambientales | | |
| Temperatura ambiente | | |
| Clavija | | -40 ... 90 °C (-40 ... 194 °F) |
| Cable fijo | | -40 ... 80 °C (-40 ... 176 °F) |
| Cable flexible | | -25 ... 80 °C (-13 ... 176 °F) |
| Grado de ensuciamiento | | 3 |
| Datos mecánicos | | |
| Clavija | | |
| Par de apriete | | 0,6 Nm |
| Protección contra aflojamiento | | existente |
| Instalación de la herramienta | | moletado recto y tuerca hexagonal SW = 14 mm |
| Ciclos de contacto | | min. 100 |
| Grado de protección | | IP68/IP69 |
| Cable | | conforme a la norma IEC/EN 60228 (DIN VDE 0295), clase 5 |
| Diámetro del revestimiento | | 4,8 mm |
| Radio de flexión | | > 10 diámetro de cable, móvil > 8 x diámetro de cable, tendido fijo |
| Fuerza de pelado de la funda | | max. 60 N / 500 mm |
| Color de cubierta | | gris (similar a RAL 7001) |
| Número de núcleos | | 3 |
| Sección transversal | | 0,34 mm ² |
| Color de núcleos | | Núcleo 1: marrón Núcleo 3: azul Núcleo 4: negro |
| Construcción del núcleo | | 19 x 0,15 mm Ø |
| Longitud | L | 2 m |
| Código de cable | | Li 9Y 11YM 3 x 0,34 |
| Idoneidad de las cadenas de arrastre | | |
| Ciclos de cadenas de arrastre | | max. 50 / día |
| Velocidad de movimiento | | max. 0,3 m/s |
| Material | | |
| Sin halógenos | | si |
| Clavija | | |
| Conexión de tornillo | | Fundición de cinc, niquelado |
| Pinza | | TPU, transparente/negro |
| Junta | | FKM |
| Superficie de contacto | | chapado en oro (Au) |
| Combustibilidad | | V-2 |
| Cable | | |
| Revestimiento | | PUR sobre base de poliether |
| Aislamiento del hilo | | PP |
| Resistencia química | | bueno |
| Resistencia microbiana | | si |
| Resistencia a la hidrólisis | | si |

Conexión



Fecha de publicación: 2024-02-19 Fecha de edición: 2024-02-19 : 192572_spa.pdf