

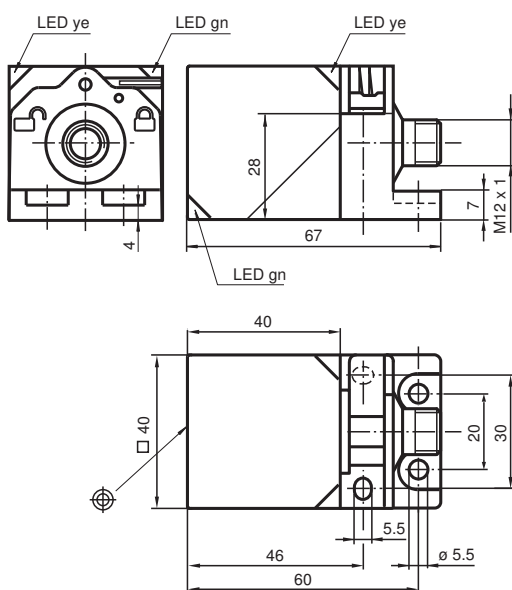


## Détecteur inductif NBN40-L2-E2B-C-V1

- Possibilité de positionner la tête du détecteur par rotations successives
- Série de base
- Fixation rapide
- Visualisation par LED (quadruple)
- Utilisation sur les machines à souder
- Type bistable
- Fonction de programmation et de reset



### Dimensions



### Données techniques

#### Caractéristiques générales

Fonction de commutation		Normalement ouvert (NO)
Type de sortie		PNP
Portée nominale	$s_n$	40 mm
Montage		non noyable
Polarité de sortie		CC
Portée de travail	$s_a$	0 ... 32,4 mm
Portée réelle	$s_r$	36 ... 44 mm
Facteur de réduction $r_{Al}$		0,31
Facteur de réduction $r_{Cu}$		0,3
Facteur de réduction $r_{1,4301}$		0,74
Facteur de réduction $r_{Ms}$		0,31
Type de sortie		3 fils

Date de publication: 2020-03-23 Date d'édition: 2020-03-30 : 192904\_fra.pdf

Reportez-vous aux « Remarques générales sur les informations produit de Pepperl+Fuchs ».

Groupe Pepperl+Fuchs  
www.pepperl-fuchs.com

États-Unis : +1 330 486 0001  
fa-info@us.pepperl-fuchs.com

Allemagne : +49 621 776 1111  
fa-info@de.pepperl-fuchs.com

Singapour : +65 6779 9091  
fa-info@sg.pepperl-fuchs.com

**PEPPERL+FUCHS**

## Données techniques

### Valeurs caractéristiques

Tension d'emploi	$U_B$	10 ... 30 V
Fréquence de commutation	$f$	0 ... 50 Hz
Course différentielle	$H$	typ. 5 %
Protection contre l'inversion de polarité		protégé
Protection contre les courts-circuits		pulsé
Chute de tension	$U_d$	$\leq 3$ V
Courant d'emploi	$I_L$	0 ... 200 mA
Courant résiduel	$I_r$	0 ... 0,5 mA
Consommation à vide	$I_0$	$\leq 25$ mA
Retard à la disponibilité	$t_v$	300 ms
Visualisation de la tension d'emploi		LED verte
Visualisation de l'état de commutation		LED jaune

### Valeurs caractéristiques pour la sécurité fonctionnelle

MTTF <sub>d</sub>	620 a
Durée de mission (T <sub>M</sub> )	20 a
Couverture du diagnostic (DC)	0 %

### Entrée

Type d'entrée	Set/Reset
Niveau du signal	0 ... 30 V , max. $U_B$

### conformité de normes et de directives

Conformité aux normes	
Normes	EN 60947-5-2:2007 EN 60947-5-2/A1:2012 IEC 60947-5-2:2007 IEC 60947-5-2 AMD 1:2012

### Agréments et certificats

Agrément UL	cULus Listed, General Purpose
agrément CCC	Les produits dont la tension de service est $\leq 36$ V ne sont pas soumis à cette homologation et ne portent donc pas le marquage CCC.

### Conditions environnementales

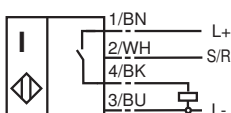
Température ambiante	0 ... 50 °C (32 ... 122 °F)
Température de stockage	-25 ... 85 °C (-13 ... 185 °F)

### Caractéristiques mécaniques

Type de raccordement	Fiche de connecteur M12 x 1 , 4 broches
Matériau du boîtier	PA
Face sensible	PA
Degré de protection	IP69K

## Connexion

E2B



## Affectation des broches

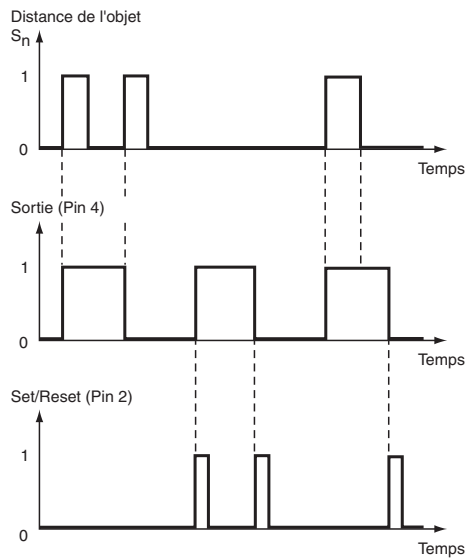


Couleur des fils selon EN 60947-5-2

1	BN
2	WH
3	BU
4	BK

## Informations supplémentaires

### Fonction sortie/entrée






Date de publication: 2020-03-23 Date d'édition: 2020-03-30 : 192904\_fra.pdf

## Accessoires

	<b>V1-G-2M-PUR</b>	Connecteur femelle, M12, 4 pôles, câble PUR
---	--------------------	---

Reportez-vous aux « Remarques générales sur les informations produit de Pepperl+Fuchs ».

**Accessoires**

	<b>V1-W-2M-PUR</b>	Connecteur femelle, M12, 4 pôles, câble PUR
	<b>MHW 01</b>	équerre de fixation modulaire
	<b>MH 02-L</b>	support de montage

Date de publication: 2020-03-23 Date d'édition: 2020-03-30 : 192904\_fra.pdf

Reportez-vous aux « Remarques générales sur les informations produit de Pepperl+Fuchs ».

Groupe Pepperl+Fuchs  
www.pepperl-fuchs.com

États-Unis : +1 330 486 0001  
fa-info@us.pepperl-fuchs.com

Allemagne : +49 621 776 1111  
fa-info@de.pepperl-fuchs.com

Singapour : +65 6779 9091  
fa-info@sg.pepperl-fuchs.com