

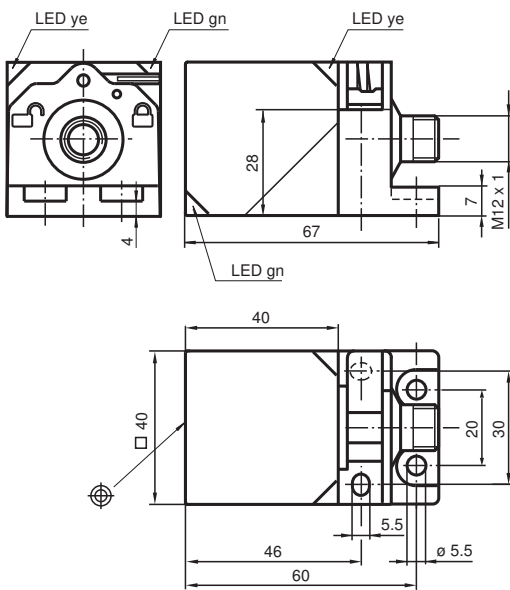


Induktiver Sensor NBN40-L2-E2B-C-V1

- Sensorkopf umsetzbar und drehbar
- Basisreihe
- Schnellmontageverschluss
- 4fach LED-Anzeige
- Schweißfest
- Bistabile Ausführung
- Setz- und Rücksetzfunktion



Abmessungen



Technische Daten

Allgemeine Daten

Schaltfunktion		Schließßer (NO)
Ausgangstyp		PNP
Schaltabstand	s_n	40 mm
Einbau		nicht bündig
Ausgangspolarität		DC
Gesicherter Schaltabstand	s_a	0 ... 32,4 mm
Realschaltabstand	s_r	36 ... 44 mm
Reduktionsfaktor r_{Al}		0,31
Reduktionsfaktor r_{Cu}		0,3
Reduktionsfaktor r_{V2A} (1.4301)		0,74
Reduktionsfaktor r_{Ms}		0,31
Ausgangsart		3-Draht

Veröffentlichungsdatum: 2020-03-23 Ausgabedatum: 2020-03-30 Dateiname: 192904_ger.pdf

Beachten Sie „Allgemeine Hinweise zu Pepperl+Fuchs-Produktinformationen“.

Pepperl+Fuchs-Gruppe
www.pepperl-fuchs.com

USA: +1 330 486 0001
fa-info@us.pepperl-fuchs.com

Deutschland: +49 621 776 1111
fa-info@de.pepperl-fuchs.com

Singapur: +65 6779 9091
fa-info@sg.pepperl-fuchs.com

PF PEPPERL+FUCHS

Technische Daten

Kenndaten

Betriebsspannung	U_B	10 ... 30 V
Schaltfrequenz	f	0 ... 50 Hz
Hysteresese	H	typ. 5 %
Verpolschutz		verpolgeschützt
Kurzschlusschutz		taktend
Spannungsfall	U_d	≤ 3 V
Betriebsstrom	I_L	0 ... 200 mA
Reststrom	I_r	0 ... 0,5 mA
Leerlaufstrom	I_0	≤ 25 mA
Bereitschaftsverzug	t_v	300 ms
Betriebsspannungsanzeige		LED, grün
Schaltzustandsanzeige		LED, gelb

Kenndaten funktionale Sicherheit

MTTF _d		620 a
Gebrauchsdauer (T _M)		20 a
Diagnosedeckungsgrad (DC)		0 %

Eingang

Eingangstyp		Set/Reset
Signalpegel		0 ... 30 V , max. U_B

Normen- und Richtlinienkonformität

Normenkonformität		
Normen		EN 60947-5-2:2007 EN 60947-5-2/A1:2012 IEC 60947-5-2:2007 IEC 60947-5-2 AMD 1:2012

Zulassungen und Zertifikate

UL-Zulassung		cULus Listed, General Purpose
CCC-Zulassung		Produkte, deren max. Betriebsspannung ≤ 36 V ist, sind nicht zulassungspflichtig und daher nicht mit einer CCC-Kennzeichnung versehen.

Umgebungsbedingungen

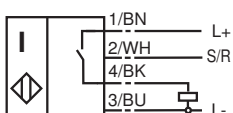
Umgebungstemperatur		0 ... 50 °C (32 ... 122 °F)
Lagertemperatur		-25 ... 85 °C (-13 ... 185 °F)

Mechanische Daten

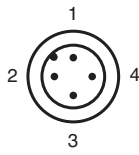
Anschlussart		Gerätestecker M12 x 1 , 4-polig
Gehäusematerial		PA
Stirnfläche		PA
Schutzart		IP69K

Anschluss

E2B



Anschlussbelegung



Adernfarben gemäß EN 60947-5-2

1	BN	(braun)
2	WH	(weiß)
3	BU	(blau)
4	BK	(schwarz)


Zusätzliche Informationen

Funktion Ausgang/Eingang





Veröffentlichungsdatum: 2020-03-23 Ausgabedatum: 2020-03-30 Dateiname: 192904_ger.pdf

Zubehör

	V1-G-2M-PUR	Kabeldose, M12, 4-polig, PUR-Kabel
-------------------------------------------------------------------------------------	--------------------	------------------------------------

Beachten Sie „Allgemeine Hinweise zu Pepperl+Fuchs-Produktinformationen“.

Zubehör

	V1-W-2M-PUR	Kabeldose, M12, 4-polig, PUR-Kabel
	MHW 01	Modularer Haltewinkel
	MH 02-L	Montagehilfe