



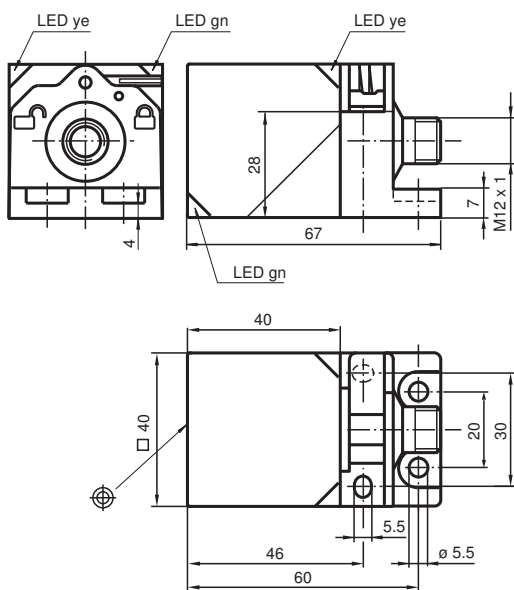
## Givare, induktiv

### NBN40-L2-E2B-C-V1

- Flyttbart och vridbart sensorhuvud
- Bas serie
- Snabbmonteringsförlutning
- 4-faldig ljusdiodindikering
- Svetstålig
- Bistabilt utförande
- Intällnings- och återställningsfunktion



## Mått



## Tekniska data

### Allmänna specifikationer

Växlingsfunktion		Normalt öppen (NO)
Utgångstyp		PNP
Känslavstånd	$s_n$	40 mm
Installation		ej i samma plan
Utgångs typ		DC
Garanterat känslavstånd	$s_a$	0 ... 32,4 mm
Reelt kopplingsavstånd	$s_r$	36 ... 44 mm
Reduktionsfaktor $r_{Al}$		0,31
Reduktionsfaktor $r_{Cu}$		0,3
Reduktionsfaktor $r_{1,4301}$		0,74
Reduktionsfaktor $r_{Ms}$		0,31
Anslutnings sätt		3-trådig

Kungöresdatum: 2020-03-23 Datum för utgåva: 2020-03-30 : 192904\_swe.pdf

Se "Allmänna kommentarer om produktinformationen från Pepperl+Fuchs".

Pepperl+Fuchs Group  
www.pepperl-fuchs.com

USA: +1 330 486 0001  
fa-info@us.pepperl-fuchs.com

Tyskland: +49 621 776 1111  
fa-info@de.pepperl-fuchs.com

Singapore: +65 6779 9091  
fa-info@sg.pepperl-fuchs.com

**PF** PEPPERL+FUCHS

## Tekniska data

### Specifikationer

Arbetsspänning	$U_B$	10 ... 30 V
Kopplingsfrekvens	f	0 ... 50 Hz
Hysteres	H	typ. 5 %
Polaritetsskydd		Skyddad mot felaktig polaritet
Kortslutningskydd		pulserande
Spänningsfall	$U_d$	$\leq 3$ V
Arbetsström	$I_L$	0 ... 200 mA
Läckström	$I_r$	0 ... 0,5 mA
Tomgångsström	$I_0$	$\leq 25$ mA
Driftsberedskapsuppskov	$t_v$	300 ms
Driftspänningsvisning		LED grön
Funktions indikering		LED, gul

### Specifikation funktionell säkerhet

MTTF <sub>d</sub>		620 a
Livslängd (T <sub>M</sub> )		20 a
Feldetekteringsförmåga (DC)		0 %

### Ingång

Ingångstyp		Set / Reset
Signalnivå		0 ... 30 V , max. $U_B$

### Norm- och riktlinjekonformitet

Standardöverensstämmelse		
Standarder		EN 60947-5-2:2007 EN 60947-5-2/A1:2012 IEC 60947-5-2:2007 IEC 60947-5-2 AMD 1:2012

### Godkännanden och certifikat

UL-godkännande		cULus Listed, General Purpose
CCC-godkännande		Produkter, vars max. driftspänning är $\leq 36$ V, kräver inget godkännande och har därför ingen CCC-märkning.

### Omgivningsförhållande

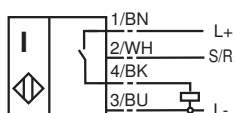
Omgivningstemperatur		0 ... 50 °C (32 ... 122 °F)
Lagringstemperatur		-25 ... 85 °C (-13 ... 185 °F)

### Mekaniska specifikationer

Anslutnings typ		Kontakt M12 x 1 , 4-polig
Kapslingsmaterial		PA
Avkännings yta		PA
Skyddsklass		IP69K

## Anslutning

E2B



## Anslutningstilldelning

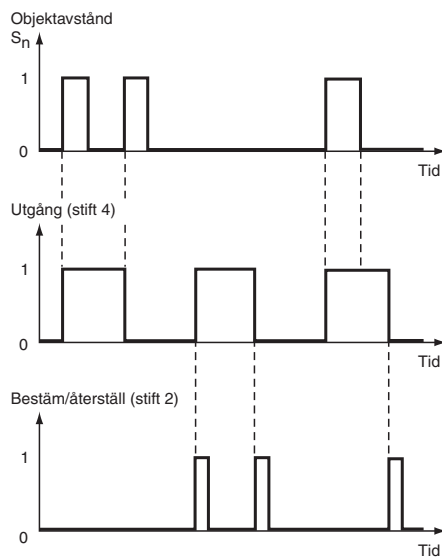


Tråd färger enligt EN 60947-5-2

1	BN
2	WH
3	BU
4	BK

## Ytterligare information

### Funktion utgång/ingång



Kungörelsedatum: 2020-03-23 Datum för utgåva: 2020-03-30 : 192904\_swe.pdf

## Tillbehör



V1-G-2M-PUR

Honkontakt, M12, 4-stifts, PUR-kabel

Se "Allmänna kommentarer om produktinformationen från Pepperl+Fuchs".

Pepperl+Fuchs Group  
www.pepperl-fuchs.com




USA: +1 330 486 0001  
fa-info@us.pepperl-fuchs.com

Tyskland: +49 621 776 1111  
fa-info@de.pepperl-fuchs.com

Singapore: +65 6779 9091  
fa-info@sg.pepperl-fuchs.com

PEPPERL+FUCHS

## Tillbehör

	<b>V1-W-2M-PUR</b>	Honkontakt, M12, 4-stifts, PUR-kabel
	<b>MHW 01</b>	Modul fäste
	<b>MH 02-L</b>	Monterings tillbehör