



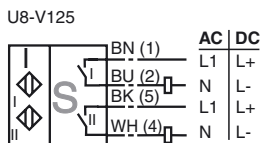
Marque de commande

NBN3-F31-U8-V125

Caractéristiques

- Montage directement sur les dispositifs d'entraînement normalisés
- Boîtier stable et compact
- Ajustage reproductible

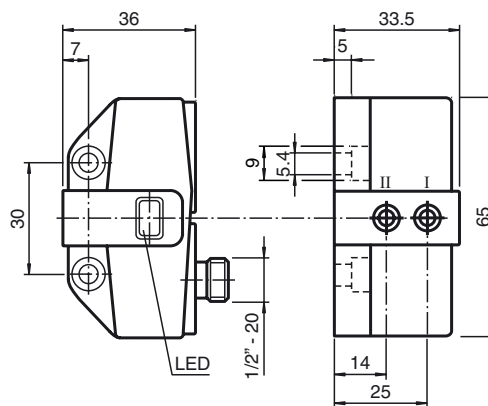
Connection



Accessoires

- BT65A**
came pour la série F31
- BT65X**
came pour la série F31
- BT115A**
came pour la série F31
- BT115X**
came pour la série F31
- BT65B**
came pour la série F31
- BT115B**
came pour la série F31
- V125-G-YE2M-PVC**
Connecteur femelle, M12, 5 pôles, câble PVC
- V125-W-YE2M-PVC**
Câble de connexion, 1/2" - 20 UNF, câble PVC 5 pôles

Dimensions



Caractéristiques techniques

Caractéristiques générales	
Fonction de l'élément de commutation	Contact à fermeture double c.a./c.c.
Portée nominale	s_n 3 mm
Montage	noyable
Polarité de sortie	C.A./C.C.
Portée de travail	s_a 0 ... 2,43 mm
Facteur de réduction r_{Al}	0,45
Facteur de réduction r_{Cu}	0,38
Facteur de réduction $r_{1,4301}$	1
Facteur de réduction r_{St37}	1,04
Valeurs caractéristiques	
Tension d'emploi	U_B 20 ... 253 V C.A./C.C.
Fréquence de commutation	f 25 Hz
Course différentielle	H typ. 3 %
Protection contre l'inversion de polarité	oui
Protection contre les courts-circuits	oui
Chute de tension	U_d \leq 8 V
Courant d'emploi	I_L 4 ... 400 mA
Courant résiduel	I_r \leq 1,7 mA
Visualisation de la tension d'emploi	LED verte
Visualisation de l'état de commutation	LED jaune
Valeurs caractéristiques pour la sécurité fonctionnelle	
MTTF _d	529 a
Durée de mission (T_M)	20 a
Couverture du diagnostic (DC)	0 %
Conditions environnementales	
Température ambiante	-25 ... 70 °C (-13 ... 158 °F)
Caractéristiques mécaniques	
Type de raccordement	Connecteur 1/2"-20 UN
Matériau du boîtier	PBT
Face sensible	PBT
Mode de protection	IP67
conformité de normes et de directives	
Conformité aux normes	
Normes	EN 60947-5-2:2007 IEC 60947-5-2:2007
Agréments et certificats	
Classe de protection	II
Tension d'isolement nominale	U_i 253 V
Tension assignée de tenue aux choc U_{imp}	4 kV
Agrément UL	cULus Listed, General Purpose
Homologation CSA	cCSAus Listed, General Purpose

Date de publication: 2013-02-12 14:11 Date d'édition: 2013-02-12 193065_fra.xml