



## Bestellbezeichnung

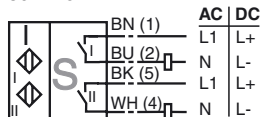
NBN3-F31-U8-V125

## Merkmale

- Direkter Aufbau auf Normantriebe
- Kompaktes und stabiles Gehäuse
- Fixe Justage

## Anschluss

U8-V125



## Zubehör

### BT65A

Betätiger für Baureihe F31

### BT65X

Betätiger für Baureihe F31

### BT115A

Betätiger für Baureihe F31

### BT115X

Betätiger für Baureihe F31

### BT65B

Betätiger für Baureihe F31

### BT115B

Betätiger für Baureihe F31

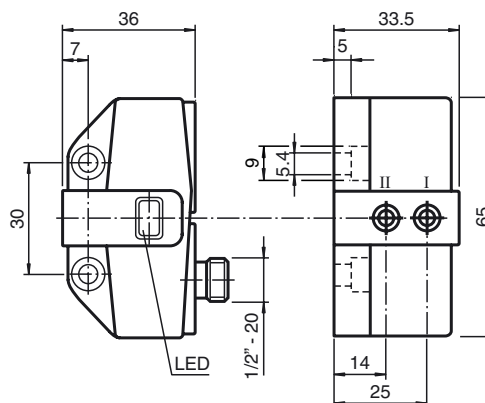
### V125-G-YE2M-PVC

Kabeldose, M12, 5-polig, PVC-Kabel

### V125-W-YE2M-PVC

Verbindungskabel, 1/2" - 20 UNF, 5-polig, PVC-Kabel

## Abmessungen



## Technische Daten

### Allgemeine Daten

Schaltelementfunktion		AC/DC Dual Schließer
Schaltabstand	$s_n$	3 mm
Einbau		bündig aufbaubar
Ausgangspolarität		AC/DC
Gesicherter Schaltabstand	$s_a$	0 ... 2,43 mm
Reduktionsfaktor $r_{Al}$		0,45
Reduktionsfaktor $r_{Cu}$		0,38
Reduktionsfaktor $r_{V2A}$ (1.4301)		1
Reduktionsfaktor $r_{Si37}$		1,04

### Kenndaten

Betriebsspannung	$U_B$	20 ... 253 V AC/DC
Schaltfrequenz	$f$	25 Hz
Hysteresese	$H$	typ. 3 %
Verpolschutz		ja
Kurzschlusschutz		ja
Spannungsfall	$U_d$	$\leq 8$ V
Betriebsstrom	$I_L$	4 ... 400 mA
Reststrom	$I_r$	$\leq 1,7$ mA
Betriebsspannungsanzeige		LED, grün
Schaltzustandsanzeige		LED, gelb

### Kenndaten funktionale Sicherheit

MTTF <sub>d</sub>	529 a
Gebrauchsdauer ( $T_M$ )	20 a
Diagnosedeckungsgrad (DC)	0 %

### Umgebungsbedingungen

Umgebungstemperatur	-25 ... 70 °C (-13 ... 158 °F)
---------------------	--------------------------------

### Mechanische Daten

Anschlussart	Gerätestecker 1/2"-20 UN
Gehäusematerial	PBT
Stirnfläche	PBT
Schutzart	IP67

### Normen- und Richtlinienkonformität

Normenkonformität	
Normen	EN 60947-5-2:2007 IEC 60947-5-2:2007

### Zulassungen und Zertifikate

Schutzklasse	II
Bemessungsisolationsspannung $U_i$	253 V
Bemessungsstossspannungsfestigkeit $U_{imp}$	4 kV
UL-Zulassung	cULus Listed, General Purpose
CSA-Zulassung	cCSAus Listed, General Purpose