



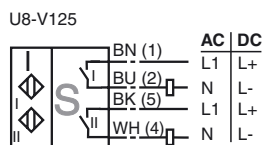
Codifica d'ordine

NBN3-F31-U8-V125

Caratteristiche

- Montaggio diretto su motore standard
- Involucro stabile e compatto
- Regolazione fissa

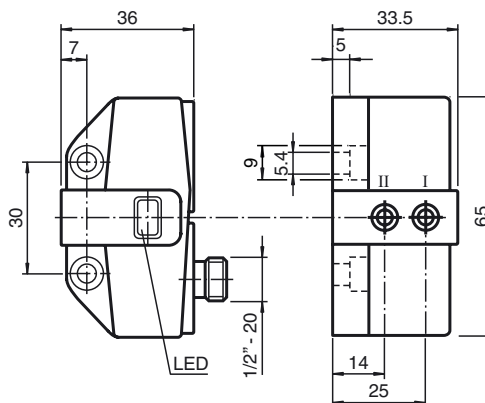
Allacciamento



Accessori

- BT65A**
Attuatore per la serie F31
- BT65X**
Attuatore per la serie F31
- BT115A**
Attuatore per la serie F31
- BT115X**
Attuatore per la serie F31
- BT65B**
Attuatore per la serie F31
- BT115B**
Attuatore per la serie F31
- V125-G-YE2M-PVC**
scatola connessione cavi, M12, a 5 poli, cavo PVC
- V125-W-YE2M-PVC**
Cavo prolunga, 1/2" - 20 UNF, a 5 poli, cavo in PVC

Dimensioni



Dati tecnici

Dati generali		
Funzione di un elemento di commutazione	AC/DC	Contatto di chiusura doppio
Distanza di comando misura	s_n	3 mm
Montaggio incorporato		montaggio incorporabile
Polarità d'uscita		AC/DC
Distanza di comando sicura	s_a	0 ... 2,43 mm
Fattore di riduzione r_{AI}		0,45
Fattore di riduzione r_{Cu}		0,38
Fattore di riduzione $r_{1,4301}$		1
Fattore di riduzione r_{S137}		1,04

Dati specifici		
Tensione di esercizio	U_B	20 ... 253 V AC/DC
Frequenza di commutazione	f	25 Hz
Isteresi	H	tipico 3 %
Protezione da scambio di polarità		sì
Protezione da cortocircuito		sì
Caduta di tensione	U_d	≤ 8 V
Corrente di esercizio	I_L	4 ... 400 mA
Corrente residua	I_r	$\leq 1,7$ mA
Indicatore della tensione di esercizio		LED, verde
Display stato elettrico		LED, giallo

Caratteristiche sicurezza funzionale		
MTTF _d		529 a
Durata dell'utilizzo (T_M)		20 a
Grado di copertura della diagnosi (DC)		0 %

Condizioni ambientali		
Temperatura ambiente		-25 ... 70 °C (-13 ... 158 °F)

Dati meccanici		
Tipo di collegamento		Connettore a spina 1/2"-20 UN
Materiale della scatola		PBT
Superficie anteriore		PBT
Classe di protezione		IP67

Conformità alle norme e alle direttive		
Conformità alle norme		
Norme		EN 60947-5-2:2007 IEC 60947-5-2:2007

Omologazioni e certificati		
Classe di protezione		II
Tensione nominale isolamento	U_i	253 V
Resistenza nominale alla tensione impulso U_{imp}		4 kV
omologazione UL		cULus Listed, General Purpose
Omologazione CSA		cCSAus Listed, General Purpose

Data di edizione: 2013-02-12 14:11 Data di stampare: 2013-02-12 193065_ita.xml