

# WCS Módulo Interface

## WCS-IS310

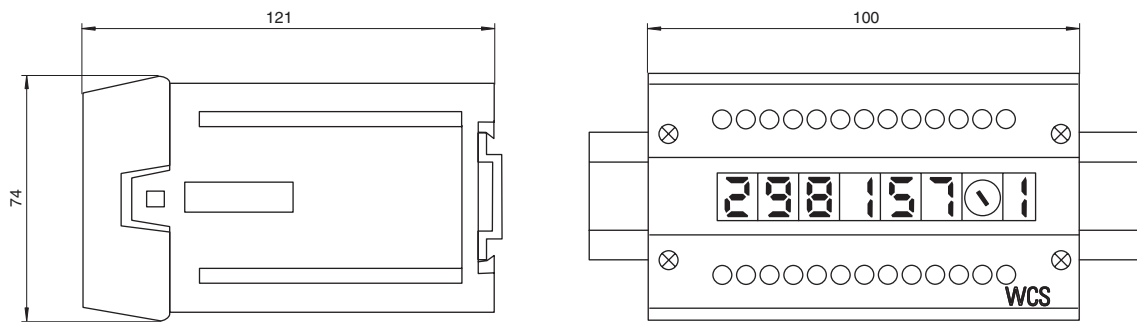


- Indicación del aparato integrado
- Posibles largos proyectos de conducción entre la cabeza de lectura y el maestro-SSI
- Montaje sobre raíl simétrico DIN

Módulo Interface WCS con Interface SSI



### Dimensiones



### Datos técnicos

Datos generales	
Instalación	Montaje en raíl simétrico
Datos eléctricos	
Tensión de trabajo	$U_B$ 24 V CC $\pm$ 20 %
Consumo de potencia	$P_0$ $\leq$ 2 W (sin cabezas de lectura)
Interface 1	
Conexión para	Control
Tipo de Interfaz	SSI
Cuadencia de la transferencia	máx. 500 kHz
Salida de datos	Código binario
Bus-Resistencia terminal	integrado
Interface 2	
Conexión para	Cabeza de lectura
Cabezas lectoras conectables	WCS-LS211
Tipo de Interfaz	RS-485
Modo de transferencia	medioduplex
Cuadencia de la transferencia	máx. 187,5 kBit/s

Fecha de publicación: 2022-10-20 Fecha de edición: 2022-10-20 : 193852\_spa.pdf

Consulte "Notas generales sobre la información de los productos de Pepperl+Fuchs".

Pepperl+Fuchs Group  
www.pepperl-fuchs.com

EE. UU.: +1 330 486 0001  
fa-info@us.pepperl-fuchs.com

Alemania: +49 621 776 1111  
fa-info@de.pepperl-fuchs.com

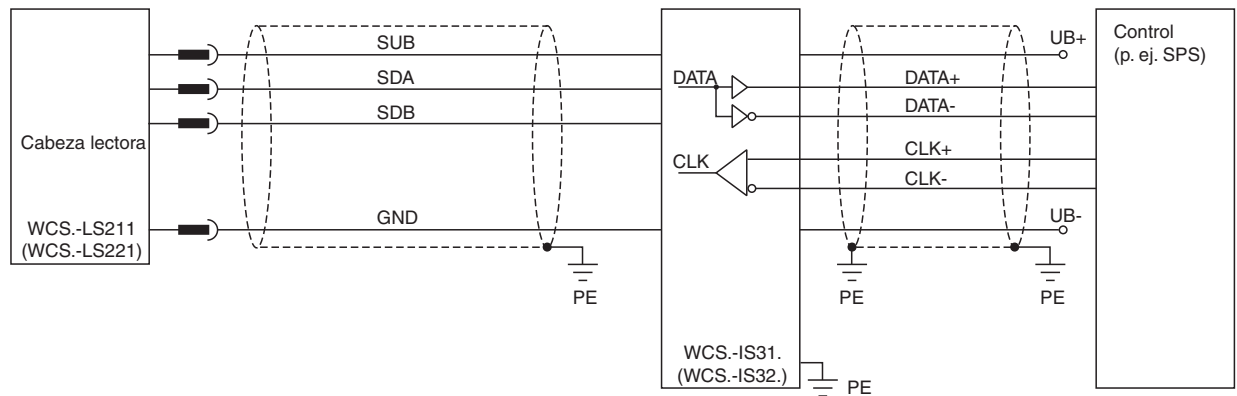
Singapur: +65 6779 9091  
fa-info@sg.pepperl-fuchs.com

**PF** PEPPERL+FUCHS

## Datos técnicos

RS485-Resistencia terminal	integrado
Ciclo Actualización, Cabeza de lectura	1 ms
<b>Conformidad con la normativa</b>	
Aviso de perturbación	EN 55011
Resistencia a la perturbación	DIN EN 50082-2
<b>Condiciones ambientales</b>	
Temperatura de trabajo	0 ... 55 °C (32 ... 131 °F)
Temperatura de almacenaje	-40 ... 70 °C (-40 ... 158 °F)
Humedad del aire relativa	≤ 80 %
<b>Datos mecánicos</b>	
Tipo de conexión	Bloque de terminales extraíble
Anchura de la carcasa	100 mm
Altura de la carcasa	74 mm
Profundidad de la carcasa	121 mm
Grado de protección	IP20
Material	Plástico
Posición del montaje	cualquiera
Masa	aprox. 350 g

## Conexión



## Conexión

### Conexión de terminales

Terminal	Designación
UB+	Módulo de interfaz de alimentación
GND	Módulo de interfaz de puesta a tierra
SUB	Cabezal de lectura de tensión de funcionamiento
SDA	RS 485 + línea de datos al cabezal de lectura
SDB	RS 485 - línea de datos al cabezal de lectura
GND	Cabezal de lectura de puesta a tierra
DATA+	Datos +
DATA-	Datos -
CLK+	Reloj +
CLK-	Reloj -
PE	Toma de tierra de protección

### Conexión WCS\* - cabezal de lectura

Cabezal de lectura del pin del terminal			Módulo de interfaz del terminal
WCS2A/WCS2B	WCS3A	WCS3B	
2	1	1	SUB
4	2	2	SDA
1	3	4	SDB
3	5	3	GND