

# WCS Interfacemodul

## WCS-IS311

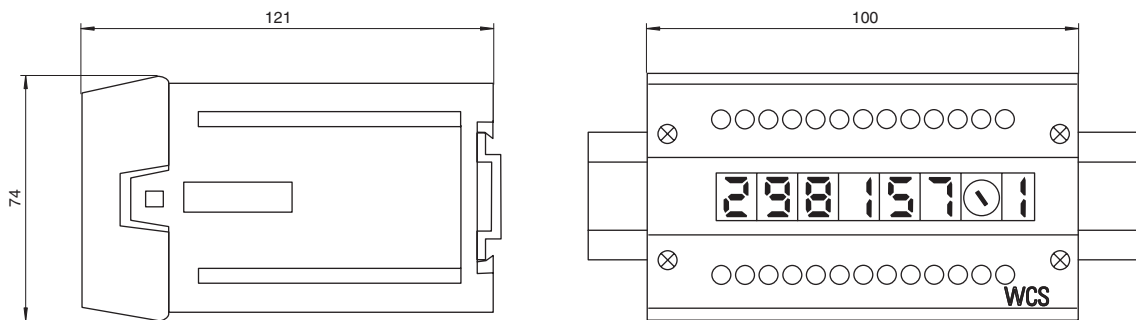


- Integrierte Geräteanzeige
- Lange Leitungswege zwischen Lesekopf und SSI-Master möglich
- DIN-Hutschienenmontage

WCS-Interfacemodul mit SSI-Schnittstelle



### Abmessungen



### Technische Daten

<b>Allgemeine Daten</b>			
Einbau	Hutschienenmontage		
<b>Elektrische Daten</b>			
Betriebsspannung	U <sub>B</sub>	24 V DC ± 20 %	
Leistungsaufnahme	P <sub>0</sub>	≤ 2 W (ohne Leseköpfe)	
<b>Schnittstelle 1</b>			
Anschluss für	Steuerung		
Schnittstellentyp	SSI		
Übertragungsrate	max. 500 kHz		
Datenausgabe	Gray-Code		
Bus-Abschlusswiderstand	integriert		
<b>Schnittstelle 2</b>			
Anschluss für	Lesekopf		
Anschließbare Leseköpfe	WCS-LS211		
Schnittstellentyp	RS-485		
Übertragungsart	halbduplex		
Übertragungsrate	max. 187,5 kBit/s		

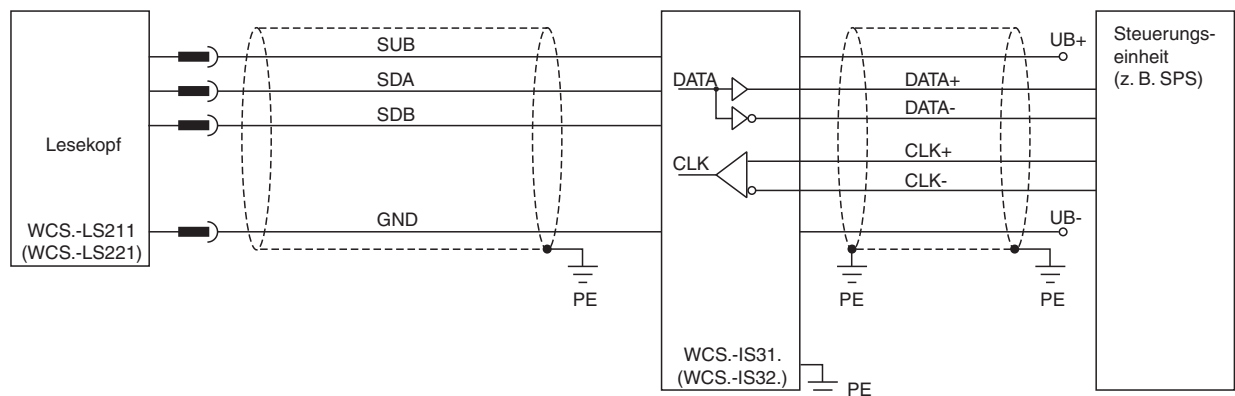
Veröffentlichungsdatum: 2022-10-20 Ausgabedatum: 2022-10-20 Dateiname: 193853\_ger.pdf

Beachten Sie „Allgemeine Hinweise zu Pepper+Fuchs-Produktinformationen“.

## Technische Daten

RS485-Abschlusswiderstand	integriert
Updatezyklus, Lesekopf	1 ms
<b>Normenkonformität</b>	
Störaussendung	EN 55011
Störfestigkeit	DIN EN 50082-2
<b>Umgebungsbedingungen</b>	
Betriebstemperatur	0 ... 55 °C (32 ... 131 °F)
Lagertemperatur	-40 ... 70 °C (-40 ... 158 °F)
Relative Luftfeuchtigkeit	≤ 80 %
<b>Mechanische Daten</b>	
Anschlussart	abziehbarer Klemmenblock
Gehäusebreite	100 mm
Gehäusehöhe	74 mm
Gehäusetiefe	121 mm
Schutzart	IP20
Material	Kunststoff
Einbaulage	beliebig
Masse	ca. 350 g

## Anschluss



## Anschluss

### Klemmenanschluss

Klemme Terminal	Bezeichnung
UB+	Betriebsspannung Interfacemodul
GND	Masse Interfacemodul
SUB	Betriebsspannung Lesekopf
SDA	Datenleitung RS 485+ zum Lesekopf
SDB	Datenleitung RS 485- zum Lesekopf
GND	Masse Lesekopf
DATA+	Daten +
DATA-	Daten -
CLK+	Zähler +
CLK-	Zähler -
PE	Schutzleitung

### Verbindung WCS\* - Lesekopf

Anschlusspin Lesekopf			Klemme Interfacemodul
WCS2A/WCS2B	WCS3A	WCS3B	
2	1	1	SUB
4	2	2	SDA
1	3	4	SDB
3	5	3	GND